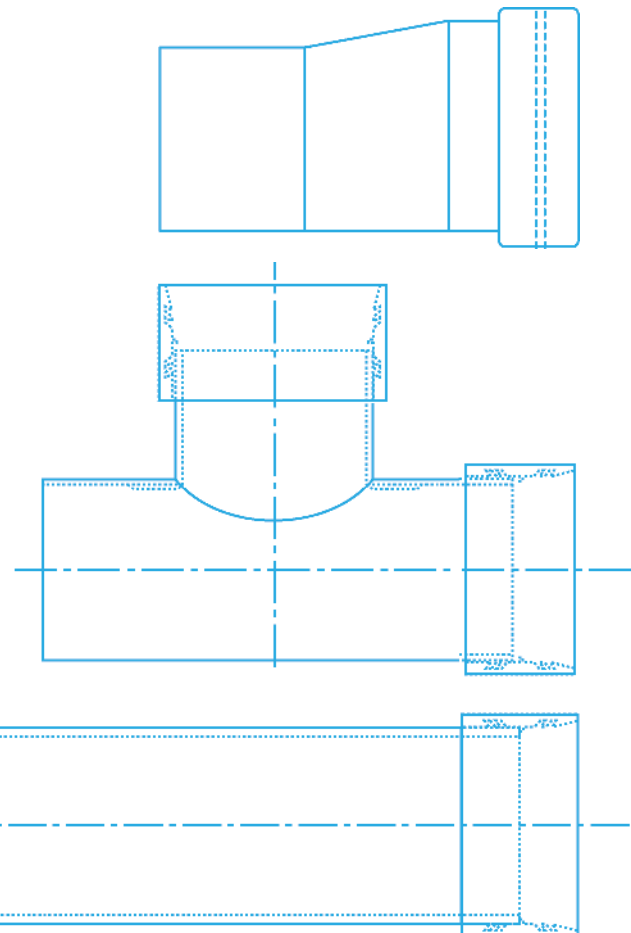




Hobas GFK-Rohrsysteme PN 1

Technische Produktdaten



Inhalt

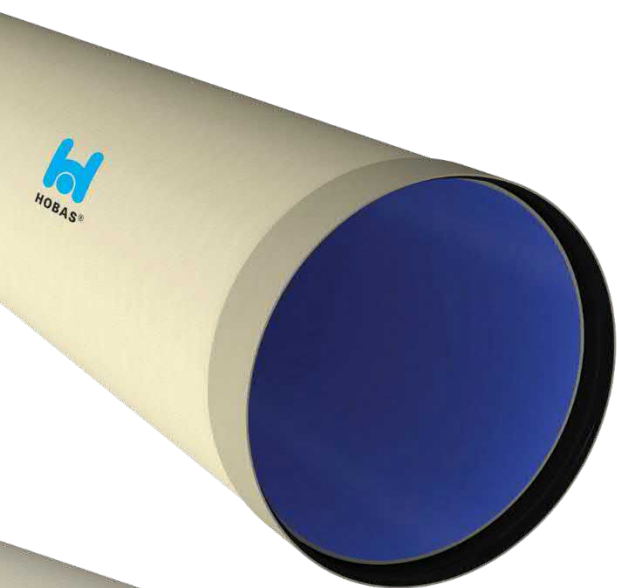
| | Seite | |
|-------------------------|-------|--|
| | 4 | Abkürzungen |
| ROHRE | 6 | Rohre PN 1 |
| | 8 | Vortriebsrohre PN 1 |
| ROHRVERBINDUNGEN | 14 | Rohrverbindungen PN 1 |
| | 15 | Hobas Wickelkupplung (FWC-Kupplung) PN 1 |
| FORMTEILE | 16 | Segmentbögen PN 1 |
| | 18 | T-Stücke, konzentrisch PN 1 |
| | 27 | T-Stücke, exzentrisch PN 1 |
| | 36 | Reduzierungen PN 1 |
| | 38 | Abzweige PN 1, 45° |
| | 47 | Abzweige PN 1, 60° |



Abkürzungen

| | |
|-----------------|--|
| α | Winkel (Bogen, Abwinkelung) |
| B1 | d_e gemäß Produktnorm (EN 1796/EN 14364) |
| B2 | d_e gemäß GFK- und Gussnormen |
| B3 | d_e gemäß GFK- und PVC-Normen |
| B4 | d_e gemäß GFK- und Stahlnormen |
| BE | Abzweig exzentrisch |
| BL | Länge des Segments / Länge Abzweig |
| BLL | Baulänge Abzweig |
| BP | Position Abzweig |
| d_e | Außendurchmesser |
| d_{eB} | Außendurchmesser Abzweig |
| $d_{e, Co min}$ | Außendurchmesser Kupplung |
| d_{eH} | Außendurchmesser Hauptrohr |
| d_{eL} | Großer Außendurchmesser |
| d_{eS} | Kleiner Außendurchmesser |
| d_{eP} | Außendurchmesser Rohr |

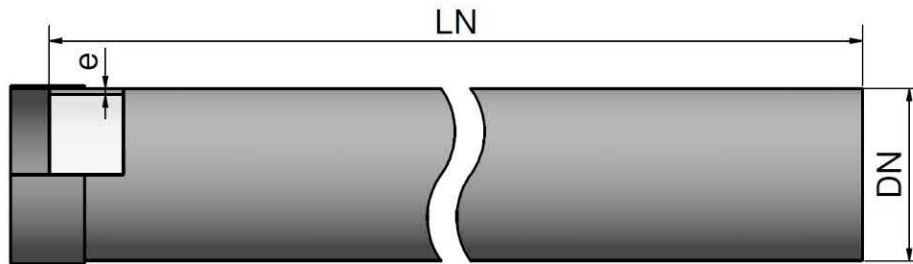
| | |
|----------|---------------------------|
| DN | Nenndurchmesser |
| DN_B | Nenndurchmesser Abzweig |
| DN_H | Nenndurchmesser Hauptrohr |
| DN_L | Großer Nenndurchmesser |
| DN_S | Kleiner Nenndurchmesser |
| DS | Durchmesserreihe |
| e | Wandstärke |
| HLL | Baulänge Hauptrohr |
| LL | Baulänge |
| LN | Nennlänge |
| L_{Co} | Baulänge Kupplung |
| m | Gewicht |
| PN | Nenndruck |
| R | Radius |
| SN | Nennsteifigkeit |



Amiblu bietet ein breites Portfolio an geschleuderten Hobas GFK-Rohrsystemen für verschiedene Anwendungen und Verlegemethoden, z.B. Vortriebsrohre, Reliningrohre, Spezialrohre mit hochbelastbarem Liner und viele weitere.

Das gesamte Sortiment finden Sie unter www.amiblu.com.

Rohre PN 1



Produkte hergestellt und vertrieben durch Amiblu. Das gesamte Portfolio der Hobas Technologie (inkl. Lizenznehmer) finden Sie unter www.hobas.com.

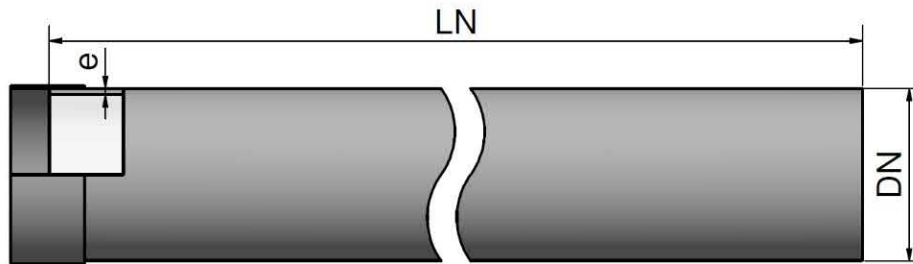
| DN | DS | d _e [mm] | SN 2500 | | SN 5000 | | SN 10000 | | SN 16000 | | SN 20000 | |
|------|----|------------------------|-------------|-----------|-------------|-----------|-------------|-----------|-------------|-----------|-------------|-----------|
| | | | m [kg/m] | e [mm] | m [kg/m] | e [mm] | m [kg/m] | e [mm] | m [kg/m] | e [mm] | m [kg/m] | e [mm] |
| 200 | B2 | 220 | | | | | 7 | 6 | 8 | 6 | 9 | 7 |
| 250 | B2 | 272 | | | | | 11 | 7 | 13 | 8 | 13 | 8 |
| 300 | B2 | 324 | | | | | 15 | 8 | 17 | 9 | 18 | 9 |
| 350 | B2 | 376 | | | | | 20 | 9 | 23 | 10 | 25 | 11 |
| 400 | B2 | 427 | | | | | 26 | 10 | 30 | 12 | 32 | 13 |
| 450 | B2 | 478 | | | | | 31 | 11 | 35 | 12 | 38 | 13 |
| 500 | B2 | 530 | | | | | 39 | 11 | 46 | 13 | 49 | 14 |
| 550 | - | 550 | 27 | 8 | 34 | 9 | 42 | 11 | 49 | 13 | 53 | 14 |
| 600 | B1 | 616 | 33 | 9 | 42 | 10 | 53 | 13 | 62 | 15 | 66 | 16 |
| 650 | - | 650 | 37 | 9 | 47 | 11 | 59 | 13 | 69 | 16 | 73 | 17 |
| 700 | B1 | 718 | 45 | 9 | 57 | 12 | 72 | 15 | 84 | 17 | 89 | 18 |
| 750 | - | 752 | 50 | 10 | 63 | 12 | 79 | 16 | 92 | 18 | 98 | 19 |
| 800 | B1 | 820 | 59 | 11 | 74 | 13 | 94 | 17 | 109 | 19 | 116 | 21 |
| 860 | - | 860 | 65 | 11 | 82 | 14 | 103 | 18 | 120 | 20 | 128 | 22 |
| 900 | B1 | 924 | 75 | 12 | 94 | 15 | 119 | 19 | 138 | 22 | 147 | 23 |
| 960 | - | 960 | 81 | 12 | 102 | 16 | 129 | 19 | 149 | 23 | 159 | 24 |
| 1000 | B1 | 1026 | 93 | 14 | 117 | 17 | 148 | 21 | 171 | 24 | 182 | 26 |
| 1100 | - | 1099 | 106 | 14 | 135 | 18 | 170 | 22 | 196 | 26 | 209 | 28 |

Die Standardrohrängen betragen 3 und 6 m. Andere Längen sind auf Anfrage erhältlich.

Andere Steifigkeitsklassen sind auf Anfrage erhältlich.

Geprüft nach DIN 19523 auf Hochdruckspülbeständigkeit. Bei Bedarf liefern wir gerne nähere Informationen.

Rohre PN 1



Produkte hergestellt und vertrieben durch Amiblu. Das gesamte Portfolio der Hobas Technologie (inkl. Lizenznehmer) finden Sie unter www.hobas.com.

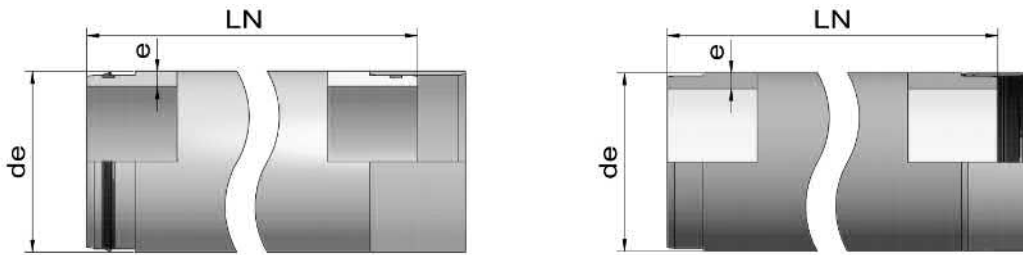
| DN | DS | d _e [mm] | SN 2500 | | SN 5000 | | SN 10000 | | SN 16000 | | SN 20000 | |
|------|----|------------------------|-------------|-----------|-------------|-----------|-------------|-----------|-------------|-----------|-------------|-----------|
| | | | m [kg/m] | e [mm] | m [kg/m] | e [mm] | m [kg/m] | e [mm] | m [kg/m] | e [mm] | m [kg/m] | e [mm] |
| 1200 | B1 | 1229 | 133 | 16 | 169 | 20 | 212 | 25 | 244 | 29 | 261 | 31 |
| 1280 | - | 1280 | 144 | 17 | 183 | 21 | 230 | 26 | 265 | 31 | 283 | 33 |
| 1400 | B1 | 1434 | 181 | 18 | 229 | 23 | 288 | 29 | 331 | 34 | 355 | 37 |
| 1500 | - | 1499 | 198 | 19 | 251 | 24 | 315 | 31 | 362 | 36 | 387 | 38 |
| 1535 | - | 1535 | 209 | 20 | 265 | 25 | 334 | 32 | 383 | 37 | 410 | 40 |
| 1600 | B1 | 1638 | 239 | 21 | 302 | 27 | 379 | 34 | 436 | 39 | 466 | 42 |
| 1720 | - | 1720 | 263 | 22 | 334 | 28 | 418 | 36 | 481 | 41 | 514 | 44 |
| 1800 | B1 | 1842 | 302 | 24 | 383 | 30 | 479 | 38 | 550 | 44 | 588 | 47 |
| 1940 | - | 1937 | 334 | 25 | 423 | 32 | 529 | 40 | 609 | 46 | 651 | 50 |
| 2000 | B1 | 2047 | 373 | 27 | 473 | 34 | 590 | 42 | 679 | 49 | 727 | 53 |
| 2160 | - | 2160 | 416 | 28 | 527 | 36 | 658 | 45 | 756 | 52 | 809 | 56 |
| 2200 | B1 | 2250 | 451 | 29 | 572 | 37 | 713 | 47 | 820 | 54 | 877 | 58 |
| 2400 | - | 2400 | 515 | 31 | 653 | 40 | 812 | 50 | 934 | 58 | 1000 | 62 |
| 2453 | - | 2453 | 538 | 32 | 682 | 41 | 849 | 51 | 976 | 59 | 1044 | 63 |
| 2555 | - | 2555 | 584 | 33 | 741 | 42 | 920 | 53 | 1058 | 62 | 1131 | 66 |
| 3000 | - | 2999 | 805 | 39 | 1019 | 50 | 1263 | 62 | 1456 | 72 | 1558 | 78 |
| 3270 | - | 3270 | 958 | 43 | 1208 | 54 | 1500 | 68 | 1731 | 79 | 1852 | 85 |
| 3600 | - | 3600 | 1162 | 47 | 1462 | 60 | 1815 | 75 | 2094 | 87 | 2241 | 93 |

Die Standardrohrängen betragen 3 und 6 m. Andere Längen sind auf Anfrage erhältlich.

Andere Steifigkeitsklassen sind auf Anfrage erhältlich.

Geprüft nach DIN 19523 auf Hochdruckspülbeständigkeit. Bei Bedarf liefern wir gerne nähere Informationen.

Vortriebsrohr PN 1



Produkte hergestellt und vertrieben durch Amiblu. Das gesamte Portfolio der Hobas Technologie (inkl. Lizenznehmer) finden Sie unter www.hobas.com.

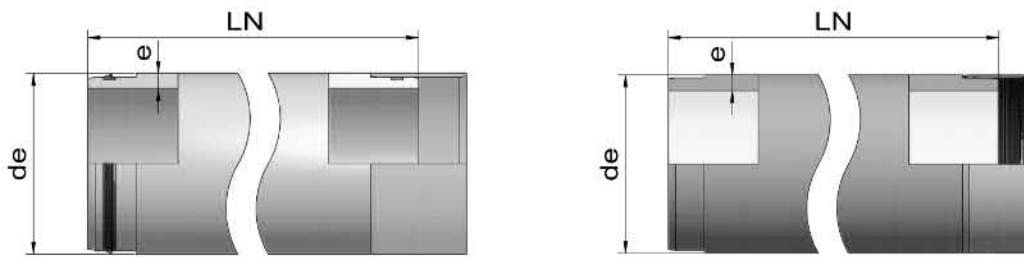
| de [mm] | | SN | SN | SN | SN | SN | SN | SN | SN | SN | SN | SN | SN |
|-------------------|----------|-------|-------|-------|-------|-------|--------|--------|--------|--------|--------|--------|---------|
| Vortriebskupplung | | 32000 | 40000 | 50000 | 64000 | 80000 | 100000 | 128000 | 160000 | 200000 | 320000 | 640000 | 1000000 |
| 272 | e [mm] | | | | | | | | | | 19 | 24 | |
| Edelstahlkupplung | m [kg/m] | | | | | | | | | | 38 | 45 | |
| | F [kN]* | | | | | | | | | | 202 | 294 | |
| | | | | | | | | | | | | | |
| 324 | e [mm] | | | | | | | | | 20 | 23 | 28 | |
| Edelstahlkupplung | m [kg/m] | | | | | | | | | 48 | 53 | 62 | |
| | F [kN]* | | | | | | | | | 262 | 330 | 441 | |
| | | | | | | | | | | | | | |
| 376 | e [mm] | | | | | | | 19 | 20 | 23 | 27 | 32 | |
| Edelstahlkupplung | m [kg/m] | | | | | | | 54 | 56 | 62 | 71 | 81 | |
| | F [kN]* | | | | | | | 283 | 311 | 392 | 497 | 626 | |
| | | | | | | | | | | | | | |
| 427 | e [mm] | | | | | | 19 | 20 | 21 | 24 | 28 | 34 | 39 |
| Edelstahlkupplung | m [kg/m] | | | | | | 61 | 64 | 66 | 74 | 83 | 98 | 109 |
| | F [kN]* | | | | | | 339 | 370 | 402 | 494 | 615 | 792 | 936 |
| | | | | | | | | | | | | | |
| 478 | e [mm] | | | | | 21 | 23 | 25 | 27 | 29 | 33 | 41 | 46 |
| Edelstahlkupplung | m [kg/m] | | | | | 75 | 80 | 86 | 92 | 97 | 108 | 129 | 141 |
| | F [kN]* | | | | | 435 | 505 | 575 | 644 | 712 | 846 | 1108 | 1266 |
| | | | | | | | | | | | | | |
| 530 | e [mm] | | | | 20 | 23 | 24 | 26 | 28 | 31 | 36 | 44 | 51 |
| Edelstahlkupplung | m [kg/m] | | | | 80 | 90 | 93 | 99 | 105 | 114 | 129 | 153 | 172 |
| | F [kN]* | | | | 450 | 568 | 607 | 684 | 761 | 876 | 1063 | 1354 | 1600 |
| | | | | | | | | | | | | | |

Hobas Vortriebsrohre nach ISO 25780.

* Die angegebene Presskraft [kN] entspricht der zul. Presskraft mit einer 3,5-fachen Sicherheit nach ISO 25780 gegenüber den Designwanddicken und Rohrmaßen als Mindest- bzw. Richtwerte zzgl. Toleranzen nach Amiblu Werksnorm.

Standardbaulänge L (1 / 2 / 3 / 6 m) - andere Baulängen auf Anfrage erhältlich, Toleranzen gemäß Werknorm

Vortriebsrohr PN 1



Produkte hergestellt und vertrieben durch Amiblu. Das gesamte Portfolio der Hobas Technologie (inkl. Lizenznehmer) finden Sie unter www.hobas.com.

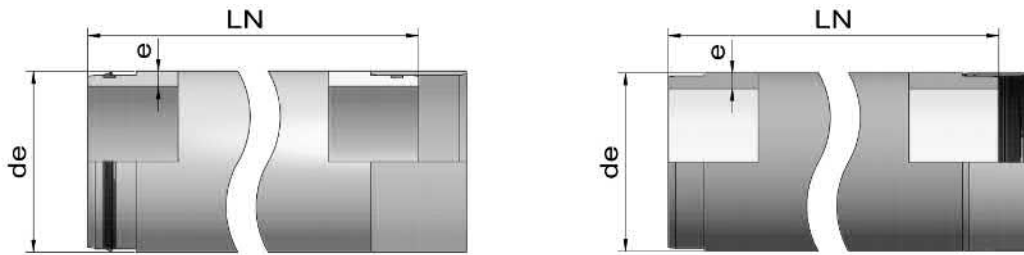
| de [mm] | | SN | SN | SN | SN | SN | SN | SN | SN | SN | SN | SN | SN |
|-------------------|----------|-------|-------|-------|-------|-------|--------|--------|--------|--------|--------|--------|---------|
| Vortriebskupplung | | 32000 | 40000 | 50000 | 64000 | 80000 | 100000 | 128000 | 160000 | 200000 | 320000 | 640000 | 1000000 |
| 550 | e [mm] | | 20 | 21 | 22 | 24 | 26 | 28 | 30 | 33 | 38 | 47 | 53 |
| | m [kg/m] | | 83 | 87 | 90 | 96 | 103 | 109 | 116 | 125 | 141 | 168 | 185 |
| | F [kN]* | | 487 | 528 | 569 | 650 | 731 | 811 | 890 | 1008 | 1202 | 1540 | 1758 |
| Edelstahlkupplung | e [mm] | | 21 | 23 | 25 | 27 | 29 | 32 | 34 | 37 | 43 | 50 | 58 |
| | m [kg/m] | | 98 | 105 | 113 | 120 | 127 | 138 | 145 | 156 | 177 | 201 | 227 |
| | F [kN]* | | 567 | 659 | 751 | 843 | 933 | 1068 | 1157 | 1289 | 1550 | 1846 | 2175 |
| 616 | e [mm] | 21 | 24 | 25 | 26 | 28 | 30 | 33 | 35 | 38 | 44 | 54 | 62 |
| | m [kg/m] | 103 | 115 | 119 | 123 | 130 | 138 | 150 | 157 | 168 | 191 | 226 | 254 |
| | F [kN]* | 624 | 770 | 819 | 867 | 963 | 1059 | 1201 | 1295 | 1435 | 1710 | 2155 | 2500 |
| Edelstahlkupplung | e [mm] | 23 | 25 | 27 | 28 | 30 | 32 | 35 | 40 | 43 | 48 | 59 | 68 |
| | m [kg/m] | 123 | 132 | 141 | 145 | 154 | 162 | 175 | 196 | 208 | 229 | 273 | 307 |
| | F [kN]* | 715 | 823 | 931 | 984 | 1091 | 1197 | 1355 | 1615 | 1770 | 2023 | 2567 | 2997 |
| 718 | e [mm] | 24 | 26 | 28 | 30 | 33 | 36 | 39 | 42 | 45 | 51 | 62 | 72 |
| | m [kg/m] | 134 | 143 | 152 | 161 | 175 | 188 | 201 | 214 | 227 | 253 | 299 | 339 |
| | F [kN]* | 792 | 905 | 1018 | 1130 | 1297 | 1463 | 1627 | 1790 | 1951 | 2269 | 2837 | 3337 |
| Edelstahlkupplung | e [mm] | 25 | 27 | 29 | 33 | 35 | 38 | 42 | 45 | 49 | 54 | 67 | 78 |
| | m [kg/m] | 151 | 162 | 172 | 191 | 201 | 216 | 235 | 249 | 268 | 292 | 351 | 400 |
| | F [kN]* | 942 | 1067 | 1190 | 1435 | 1557 | 1738 | 1978 | 2156 | 2390 | 2680 | 3415 | 4016 |
| 820 | e [mm] | 25 | 27 | 29 | 33 | 35 | 38 | 42 | 45 | 49 | 54 | 67 | 78 |
| | m [kg/m] | 151 | 162 | 172 | 191 | 201 | 216 | 235 | 249 | 268 | 292 | 351 | 400 |
| | F [kN]* | 942 | 1067 | 1190 | 1435 | 1557 | 1738 | 1978 | 2156 | 2390 | 2680 | 3415 | 4016 |

Hobas Vortriebsrohre nach ISO 25780.

* Die angegebene Presskraft [kN] entspricht der zul. Presskraft mit einer 3,5-fachen Sicherheit nach ISO 25780 gegenüber den Designwanddicken und Rohrmaßen als Mindest- bzw. Richtwerte zzgl. Toleranzen nach Amiblu Werksnorm.

Standardbaulänge L (1 / 2 / 3 / 6 m) - andere Baulängen auf Anfrage erhältlich, Toleranzen gemäß Werksnorm

Vortriebsrohr PN 1



Produkte hergestellt und vertrieben durch Amiblu. Das gesamte Portfolio der Hobas Technologie (inkl. Lizenznehmer) finden Sie unter www.hobas.com.

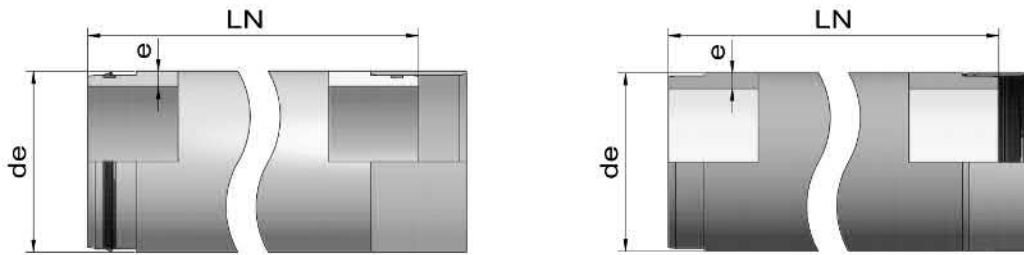
| de [mm] | | SN | SN | SN | SN | SN | SN | SN | SN | SN | SN | SN | SN |
|-------------------|----------|-------|-------|-------|-------|-------|--------|--------|--------|--------|--------|--------|---------|
| Vortriebskupplung | | 32000 | 40000 | 50000 | 64000 | 80000 | 100000 | 128000 | 160000 | 200000 | 320000 | 640000 | 1000000 |
| 860 | e [mm] | 27 | 29 | 31 | 35 | 37 | 40 | 43 | 47 | 51 | 58 | 72 | 80 |
| | m [kg/m] | 170 | 180 | 191 | 211 | 222 | 237 | 252 | 272 | 292 | 326 | 393 | 430 |
| | F [kN]* | 1134 | 1264 | 1393 | 1650 | 1777 | 1967 | 2155 | 2404 | 2650 | 3075 | 3901 | 4359 |
| Edelstahlkupplung | e [mm] | 29 | 32 | 34 | 37 | 40 | 42 | 46 | 50 | 54 | 62 | 77 | |
| | m [kg/m] | 194 | 211 | 222 | 239 | 255 | 266 | 288 | 310 | 331 | 374 | 450 | |
| | F [kN]* | 1282 | 1491 | 1629 | 1836 | 2041 | 2177 | 2447 | 2715 | 2980 | 3502 | 4453 | |
| 960 | e [mm] | 31 | 34 | 36 | 39 | 42 | 44 | 48 | 52 | 56 | 64 | 80 | |
| | m [kg/m] | 214 | 231 | 243 | 260 | 277 | 289 | 312 | 334 | 356 | 400 | 486 | |
| | F [kN]* | 1476 | 1693 | 1837 | 2051 | 2264 | 2406 | 2686 | 2964 | 3239 | 3782 | 4837 | |
| Edelstahlkupplung | e [mm] | 34 | 36 | 38 | 41 | 44 | 48 | 52 | 56 | 61 | 68 | | |
| | m [kg/m] | 248 | 260 | 273 | 291 | 310 | 334 | 359 | 383 | 412 | 453 | | |
| | F [kN]* | 1811 | 1966 | 2120 | 2349 | 2577 | 2879 | 3179 | 3476 | 3843 | 4350 | | |
| 1099 | e [mm] | 35 | 38 | 41 | 44 | 48 | 51 | 56 | 59 | 64 | 73 | | |
| | m [kg/m] | 273 | 293 | 313 | 333 | 359 | 379 | 412 | 431 | 463 | 519 | | |
| | F [kN]* | 1999 | 2248 | 2495 | 2741 | 3067 | 3309 | 3710 | 3949 | 4343 | 5043 | | |
| Edelstahlkupplung | e [mm] | 40 | 43 | 46 | 49 | 53 | 56 | 61 | 66 | 71 | 81 | | |
| | m [kg/m] | 344 | 367 | 389 | 411 | 441 | 463 | 499 | 535 | 571 | 642 | | |
| | F [kN]* | 2717 | 2995 | 3271 | 3546 | 3911 | 4182 | 4631 | 5077 | 5518 | 6389 | | |

Hobas Vortriebsrohre nach ISO 25780.

* Die angegebene Presskraft [kN] entspricht der zul. Presskraft mit einer 3,5-fachen Sicherheit nach ISO 25780 gegenüber den Designwanddicken und Rohrmaßen als Mindest- bzw. Richtwerte zzgl. Toleranzen nach Amiblu Werksnorm.

Standardbaulänge L (1 / 2 / 3 / 6 m) - andere Baulängen auf Anfrage erhältlich, Toleranzen gemäß Werknorm

Vortriebsrohr PN 1



Produkte hergestellt und vertrieben durch Amiblu. Das gesamte Portfolio der Hobas Technologie (inkl. Lizenznehmer) finden Sie unter www.hobas.com.

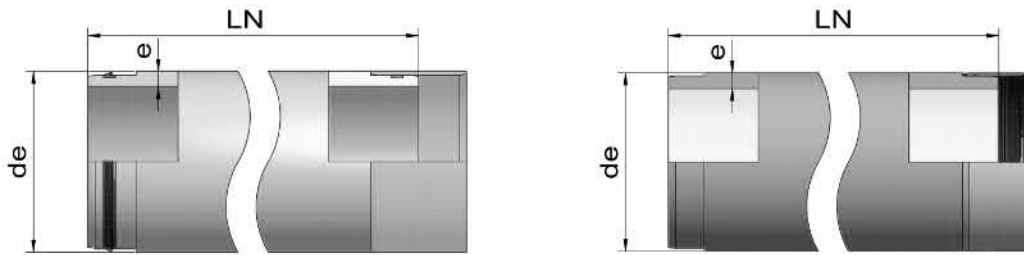
| de [mm] | | SN | SN | SN | SN | SN | SN | SN | SN | SN | SN | SN | SN |
|-------------------|----------|-------|-------|-------|-------|-------|--------|--------|--------|--------|--------|--------|---------|
| Vortriebskupplung | | 32000 | 40000 | 50000 | 64000 | 80000 | 100000 | 128000 | 160000 | 200000 | 320000 | 640000 | 1000000 |
| 1280 | e [mm] | 41 | 45 | 47 | 52 | 55 | 59 | 64 | 68 | | | | |
| | m [kg/m] | 367 | 398 | 414 | 453 | 476 | 506 | 544 | 574 | | | | |
| | F [kN]* | 2887 | 3273 | 3466 | 3943 | 4228 | 4605 | 5072 | 5444 | | | | |
| Edelstahlkupplung | e [mm] | 46 | 49 | 52 | 57 | 61 | 65 | 71 | 76 | | | | |
| | m [kg/m] | 457 | 483 | 509 | 553 | 587 | 621 | 673 | 715 | | | | |
| | F [kN]* | 3860 | 4184 | 4507 | 5043 | 5468 | 5891 | 6520 | 7040 | | | | |
| 1434 | e [mm] | 48 | 52 | 56 | 60 | 64 | 68 | 74 | 79 | | | | |
| | m [kg/m] | 496 | 533 | 570 | 606 | 642 | 678 | 731 | 775 | | | | |
| | F [kN]* | 4221 | 4673 | 5123 | 5570 | 6014 | 6456 | 7113 | 7657 | | | | |
| Edelstahlkupplung | e [mm] | 48 | 52 | 56 | 60 | 64 | 69 | 75 | | | | | |
| | m [kg/m] | 510 | 548 | 585 | 622 | 659 | 706 | 760 | | | | | |
| | F [kN]* | 3865 | 4330 | 4792 | 5251 | 5708 | 6276 | 6952 | | | | | |
| 1535 | e [mm] | 52 | 56 | 60 | 65 | 70 | 75 | 81 | | | | | |
| | m [kg/m] | 585 | 625 | 665 | 714 | 764 | 813 | 871 | | | | | |
| | F [kN]* | 4541 | 5036 | 5528 | 6139 | 6746 | 7349 | 8068 | | | | | |
| Edelstahlkupplung | e [mm] | 55 | 59 | 64 | 68 | 73 | 78 | | | | | | |
| | m [kg/m] | 646 | 688 | 741 | 783 | 834 | 886 | | | | | | |
| | F [kN]* | 5214 | 5733 | 6377 | 6890 | 7528 | 8161 | | | | | | |
| 1638 | e [mm] | 55 | 59 | 64 | 68 | 73 | 78 | | | | | | |
| | m [kg/m] | 646 | 688 | 741 | 783 | 834 | 886 | | | | | | |
| | F [kN]* | 5214 | 5733 | 6377 | 6890 | 7528 | 8161 | | | | | | |
| Edelstahlkupplung | e [mm] | 55 | 59 | 64 | 68 | 73 | 78 | | | | | | |
| | m [kg/m] | 646 | 688 | 741 | 783 | 834 | 886 | | | | | | |
| | F [kN]* | 5214 | 5733 | 6377 | 6890 | 7528 | 8161 | | | | | | |
| 1720 | e [mm] | 55 | 59 | 64 | 68 | 73 | 78 | | | | | | |
| | m [kg/m] | 646 | 688 | 741 | 783 | 834 | 886 | | | | | | |
| | F [kN]* | 5214 | 5733 | 6377 | 6890 | 7528 | 8161 | | | | | | |
| Edelstahlkupplung | e [mm] | 55 | 59 | 64 | 68 | 73 | 78 | | | | | | |
| | m [kg/m] | 646 | 688 | 741 | 783 | 834 | 886 | | | | | | |
| | F [kN]* | 5214 | 5733 | 6377 | 6890 | 7528 | 8161 | | | | | | |

Hobas Vortriebsrohre nach ISO 25780.

* Die angegebene Presskraft [kN] entspricht der zul. Presskraft mit einer 3,5-fachen Sicherheit nach ISO 25780 gegenüber den Designwanddicken und Rohrmaßen als Mindest- bzw. Richtwerte zzgl. Toleranzen nach Amiblu Werksnorm.

Standardbaulänge L (1 / 2 / 3 / 6 m) - andere Baulängen auf Anfrage erhältlich, Toleranzen gemäß Werknorm

Vortriebsrohr PN 1



Produkte hergestellt und vertrieben durch Amiblu. Das gesamte Portfolio der Hobas Technologie (inkl. Lizenznehmer) finden Sie unter www.hobas.com.

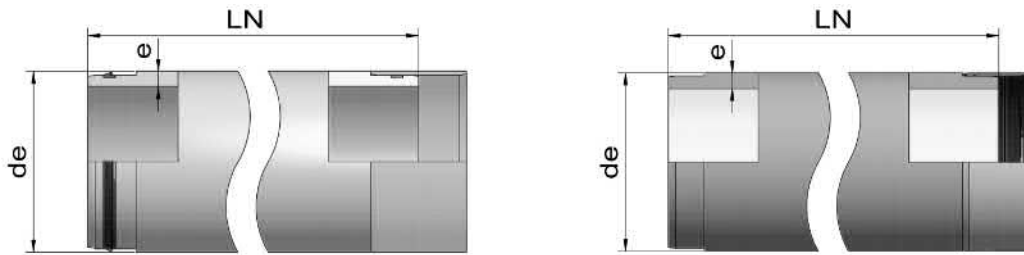
| de [mm] | | SN | SN | SN | SN | SN | SN | SN | SN | SN | SN | SN | SN |
|-----------------------|----------|--------|-------|-------|-------|-------|--------|--------|--------|--------|--------|--------|---------|
| Vortriebskupplung | | 32000 | 40000 | 50000 | 64000 | 80000 | 100000 | 128000 | 160000 | 200000 | 320000 | 640000 | 1000000 |
| 1842 | e [mm] | 59 | 63 | 68 | 73 | 78 | 83 | | | | | | |
| Edelstahlkupplung | m [kg/m] | 739 | 784 | 841 | 896 | 952 | 1007 | | | | | | |
| | F [kN]* | 6224 | 6780 | 7471 | 8157 | 8840 | 9519 | | | | | | |
| | 1937 | e [mm] | 62 | 67 | 72 | 77 | 81 | | | | | | |
| Edelstahlkupplung | m [kg/m] | 815 | 874 | 934 | 992 | 1039 | | | | | | | |
| | F [kN]* | 6988 | 7719 | 8446 | 9168 | 9743 | | | | | | | |
| | 2047 | e [mm] | 65 | 70 | 75 | 81 | 85 | | | | | | |
| Edelstahlkupplung | m [kg/m] | 900 | 963 | 1025 | 1100 | 1149 | | | | | | | |
| | F [kN]* | 7795 | 8567 | 9335 | 10251 | 10859 | | | | | | | |
| | 2160 | e [mm] | 69 | 74 | 79 | 85 | 90 | | | | | | |
| Edelstahlkupplung | m [kg/m] | 1004 | 1070 | 1136 | 1214 | 1279 | | | | | | | |
| | F [kN]* | 8924 | 9737 | 10547 | 11513 | 12314 | | | | | | | |
| | 2250 | e [mm] | 71 | 76 | 82 | 87 | 94 | | | | | | |
| Edelstahlkupplung | m [kg/m] | 1076 | 1145 | 1227 | 1295 | 1391 | | | | | | | |
| | F [kN]* | 9694 | 10543 | 11557 | 12397 | 13566 | | | | | | | |
| | 2400 | e [mm] | 76 | 81 | 86 | 93 | 100 | | | | | | |
| GFK-Vortriebskupplung | m [kg/m] | 1223 | 1296 | 1370 | 1472 | 1573 | | | | | | | |
| | F [kN]* | 9050 | 9953 | 10853 | 12105 | 13350 | | | | | | | |

Hobas Vortriebsrohre nach ISO 25780.

* Die angegebene Presskraft [kN] entspricht der zul. Presskraft mit einer 3,5-fachen Sicherheit nach ISO 25780 gegenüber den Designwanddicken und Rohrmaßen als Mindest- bzw. Richtwerte zzgl. Toleranzen nach Amiblu Werksnorm.

Standardbaulänge L (1 / 2 / 3 / 6 m) - andere Baulängen auf Anfrage erhältlich, Toleranzen gemäß Werknorm

Vortriebsrohr PN 1



Produkte hergestellt und vertrieben durch Amiblu. Das gesamte Portfolio der Hobas Technologie (inkl. Lizenznehmer) finden Sie unter www.hobas.com.

| de [mm] | | SN | SN | SN | SN | SN | SN | SN | SN | SN | SN | SN | SN |
|-----------------------|----------|-------|-------|-------|-------|-------|--------|--------|--------|--------|--------|--------|---------|
| Vortriebskupplung | | 32000 | 40000 | 50000 | 64000 | 80000 | 100000 | 128000 | 160000 | 200000 | 320000 | 640000 | 1000000 |
| 2453 | e [mm] | 80 | 82 | 88 | 95 | 102 | | | | | | | |
| GFK-Vortriebskupplung | m [kg/m] | 1313 | 1343 | 1433 | 1537 | 1641 | | | | | | | |
| | F [kN]* | 9955 | 10325 | 11430 | 12712 | 13986 | | | | | | | |
| 2555 | e [mm] | 82 | 85 | 92 | 99 | 106 | | | | | | | |
| GFK-Vortriebskupplung | m [kg/m] | 1401 | 1448 | 1557 | 1666 | 1774 | | | | | | | |
| | F [kN]* | 10690 | 11267 | 12610 | 13945 | 15271 | | | | | | | |
| 2999 | e [mm] | 94 | 100 | 108 | 117 | 127 | | | | | | | |
| GFK-Vortriebskupplung | m [kg/m] | 1876 | 1987 | 2134 | 2298 | 2480 | | | | | | | |
| | F [kN]* | 13696 | 15005 | 16858 | 18874 | 21098 | | | | | | | |
| 3270 | e [mm] | 101 | 108 | 116 | 126 | | | | | | | | |
| GFK-Vortriebskupplung | m [kg/m] | 2194 | 2335 | 2495 | 2694 | | | | | | | | |
| | F [kN]* | 16680 | 18410 | 20378 | 22824 | | | | | | | | |
| 3600 | e [mm] | 111 | 119 | 128 | 138 | | | | | | | | |
| GFK-Vortriebskupplung | m [kg/m] | 2645 | 2822 | 3021 | 3240 | | | | | | | | |
| | F [kN]* | 20989 | 23166 | 25601 | 28292 | | | | | | | | |

Hobas Vortriebsrohre nach ISO 25780.

* Die angegebene Presskraft [kN] entspricht der zul. Presskraft mit einer 3,5-fachen Sicherheit nach ISO 25780 gegenüber den Designwanddicken und Rohrmaßen als Mindest- bzw. Richtwerte zzgl. Toleranzen nach Amiblu Werksnorm.

Standardbaulänge L (1 / 2 / 3 / 6 m) - andere Baulängen auf Anfrage erhältlich, Toleranzen gemäß Werknorm

Rohrverbindungen PN 1



Hobas Wickelkupplung (FWC)

Durchmesser (DN): 200 - 2555 mm
 Abwinkelung*: bis zu 3°



Amiblu Kupplung für drucklose Anwendungen (FSC)

Durchmesser (DN): 300 - 3600 mm
 Abwinkelung*: bis zu 3°

* Der Grad der Abwinkelung ist abhängig vom Rohrdurchmesser. Kontaktieren Sie Ihren lokalen Ansprechpartner für weitere Informationen.



Außenbündige GFK-Manschette

Durchmesser (DN): 427 - 3600 mm



Außenbündige Edelstahlmanschette mit vollflächigem Dichtprofil

Durchmesser (DN): 272 - 2500 mm

Laminatverbindungen für Druck- und drucklose Anwendungen

Laminatverbindungen sind in uniaxialen und biaxialen Ausführungen verfügbar. Amiblu bietet die notwendigen Anleitungen für Laminatverbindungen von Druckrohren und drucklosen Rohren. Die von Amiblu entwickelten Technologien ermöglichen schnellere und kosteneffizientere Verlegungen.

Mauerwerkskupplungen

Die Mauerwerkskupplung verbindet Rohre mit Ortbetonschächten und -wänden. Mauerwerkskupplungen sind besandet, um eine optimale Stabilität der Verbindung zu gewährleisten. Sie können mit einem Rohrring und optional mit Dichtband geliefert werden. Die Längenmaße werden je nach Bedarf und in Abstimmung mit den Rohrverbindungsdaten festgelegt.

Mechanische Kupplungen

Amiblu Rohre können mit mechanischen Stahlkupplungen, wie z.B. Tangentialschraubenkupplungen oder Axialschraubenkupplungen verbunden werden.

Amiblu Flansche

Amiblu produziert und vertreibt Flansche in unterschiedlichen Ausführungen und gemäß verschiedener Normen und Anforderungen. Bei der Verbindung zweier GFK-Flansche ist das Standardlochbild, nach dem die Flansche hergestellt werden, in Übereinstimmung mit EN 1092. Andere Abmessungssysteme für Lochbilder und Verschraubungen, wie nach AWWA, ANSI, DIN und JIS, können ebenfalls geliefert werden.

FWC-Kupplung PN 1



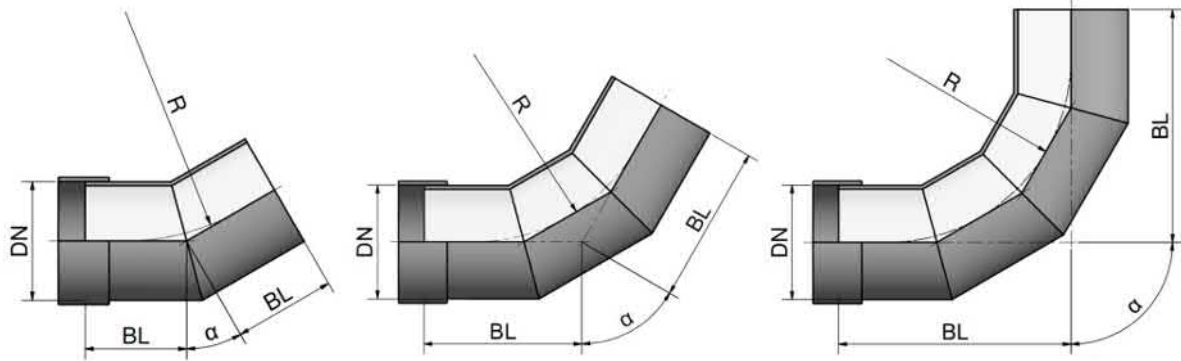
| DN | d _{eP} [mm] | L _{Co} [mm] | d _{e,Co min} [mm] | m [kg] |
|------|-------------------------|-------------------------|-------------------------------|-----------|
| 200 | 220 | 173 | 240 | 2 |
| 250 | 272 | 173 | 291 | 3 |
| 300 | 324 | 173 | 343 | 3 |
| 350 | 376 | 173 | 395 | 4 |
| 400 | 427 | 230 | 448 | 6 |
| 450 | 478 | 230 | 498 | 7 |
| 500 | 530 | 230 | 551 | 8 |
| 550 | 550 | 230 | 571 | 8 |
| 600 | 616 | 230 | 641 | 10 |
| 650 | 650 | 230 | 672 | 10 |
| 700 | 718 | 230 | 739 | 10 |
| 750 | 752 | 230 | 773 | 11 |
| 800 | 820 | 230 | 843 | 13 |
| 860 | 860 | 230 | 883 | 14 |
| 900 | 924 | 230 | 947 | 15 |
| 960 | 960 | 230 | 983 | 15 |
| 1000 | 1026 | 230 | 1050 | 17 |
| 1100 | 1099 | 230 | 1123 | 18 |
| 1200 | 1229 | 230 | 1256 | 22 |
| 1280 | 1280 | 230 | 1307 | 23 |
| 1400 | 1434 | 230 | 1464 | 28 |
| 1500 | 1499 | 310 | 1527 | 41 |
| 1535 | 1535 | 310 | 1565 | 43 |
| 1600 | 1638 | 310 | 1667 | 47 |
| 1720 | 1720 | 310 | 1749 | 50 |
| 1800 | 1842 | 310 | 1873 | 56 |
| 1940 | 1937 | 310 | 1971 | 60 |
| 2000 | 2047 | 310 | 2079 | 65 |
| 2160 | 2160 | 310 | 2196 | 73 |
| 2200 | 2250 | 310 | 2286 | 78 |
| 2400 | 2400 | 310 | 2435 | 85 |
| 2453 | 2453 | 310 | 2492 | 89 |
| 2555 | 2555 | 310 | 2595 | 95 |

Hobas Rohre werden im Allgemeinen mit einer vormontierten Kupplung geliefert. Die Standard-Rohrverbindung ist eine Hobas FWC-Kupplung, bestehend aus einer GFK-Muffe mit einer fest eingebauten, durchgehenden EPDM-Dichtung (NBR auf Anfrage). Hobas FWC-Kupplungen sind für alle Nenndruckstufen erhältlich.

Amiblu Germany GmbH | Gewerbestraße 1 | 17039 Trollenhagen | +49 395 45 28 0 | www.amiblu.com | germany@amiblu.com

© Amiblu Holding GmbH. Die angeführten Werte können herstellungsbedingt geringfügig vom fertigen Produkt abweichen. Amiblu übernimmt keine Haftung für Fehler oder nachträgliche Änderungen technischer Daten.

Segmentbogen PN 1



| Winkel α^* : | | 11.25° | | 15° | | 22.5° | | 30° | | 45° | | 60° | | 90° | |
|---------------------|---------------|-----------|------------|-----------|------------|-----------|------------|-----------|------------|-----------|------------|-----------|------------|-----------|------------|
| Segmente: | | 2 | | 2 | | 2 | | 2 | | 3 | | 3 | | 4 | |
| DN | d_e [mm] | R [mm] | BL [mm] | R [mm] | BL [mm] | R [mm] | BL [mm] | R [mm] | BL [mm] | R [mm] | BL [mm] | R [mm] | BL [mm] | R [mm] | BL [mm] |
| 200 | 220 | 300 | 250 | 300 | 250 | 300 | 250 | 300 | 250 | 300 | 300 | 300 | 350 | 300 | 500 |
| 250 | 272 | 375 | 250 | 375 | 250 | 375 | 250 | 375 | 250 | 375 | 350 | 375 | 400 | 375 | 550 |
| 300 | 324 | 450 | 300 | 450 | 300 | 450 | 300 | 450 | 300 | 450 | 400 | 450 | 450 | 450 | 650 |
| 350 | 376 | 525 | 300 | 525 | 300 | 525 | 300 | 525 | 300 | 525 | 400 | 525 | 500 | 525 | 700 |
| 400 | 427 | 600 | 350 | 600 | 350 | 600 | 350 | 600 | 350 | 600 | 450 | 600 | 500 | 600 | 750 |
| 450 | 478 | 675 | 350 | 675 | 350 | 675 | 350 | 675 | 350 | 675 | 450 | 675 | 550 | 675 | 850 |
| 500 | 530 | 750 | 350 | 750 | 350 | 750 | 350 | 750 | 350 | 750 | 500 | 750 | 600 | 750 | 900 |
| 550 | 550 | 825 | 350 | 825 | 350 | 825 | 350 | 825 | 350 | 825 | 500 | 825 | 600 | 825 | 950 |
| 600 | 616 | 900 | 350 | 900 | 350 | 900 | 350 | 900 | 350 | 900 | 550 | 900 | 650 | 900 | 1000 |
| 650 | 650 | 975 | 350 | 975 | 350 | 975 | 350 | 975 | 350 | 975 | 550 | 975 | 650 | 975 | 1100 |
| 700 | 718 | 1050 | 400 | 1050 | 400 | 1050 | 400 | 1050 | 400 | 1050 | 600 | 1050 | 700 | 1050 | 1150 |
| 750 | 752 | 1125 | 400 | 1125 | 400 | 1125 | 400 | 1125 | 400 | 1125 | 600 | 1125 | 750 | 1125 | 1200 |
| 800 | 820 | 1200 | 400 | 1200 | 400 | 1200 | 400 | 1200 | 400 | 1200 | 650 | 1200 | 800 | 1200 | 1300 |
| 860 | 860 | 1290 | 400 | 1290 | 400 | 1290 | 400 | 1290 | 400 | 1290 | 650 | 1290 | 800 | 1290 | 1350 |
| 900 | 924 | 1350 | 450 | 1350 | 450 | 1350 | 450 | 1350 | 450 | 1350 | 700 | 1350 | 850 | 1350 | 1400 |
| 960 | 960 | 1440 | 450 | 1440 | 450 | 1440 | 450 | 1440 | 450 | 1440 | 700 | 1440 | 900 | 1440 | 1500 |
| 1000 | 1026 | 1500 | 450 | 1500 | 450 | 1500 | 450 | 1500 | 450 | 1500 | 750 | 1500 | 900 | 1500 | 1550 |
| 1100 | 1099 | 1650 | 450 | 1650 | 450 | 1650 | 450 | 1650 | 450 | 1650 | 750 | 1650 | 950 | 1650 | 1650 |
| 1200 | 1229 | 1800 | 450 | 1800 | 450 | 1800 | 450 | 1800 | 450 | 1800 | 800 | 1800 | 1050 | 1800 | 1800 |
| 1280 | 1280 | 1920 | 500 | 1920 | 500 | 1920 | 500 | 1920 | 500 | 1920 | 850 | 1920 | 1100 | 1920 | 1900 |

* Für Zwischenstufen wird die nächsthöhere Standardstufe herangezogen.

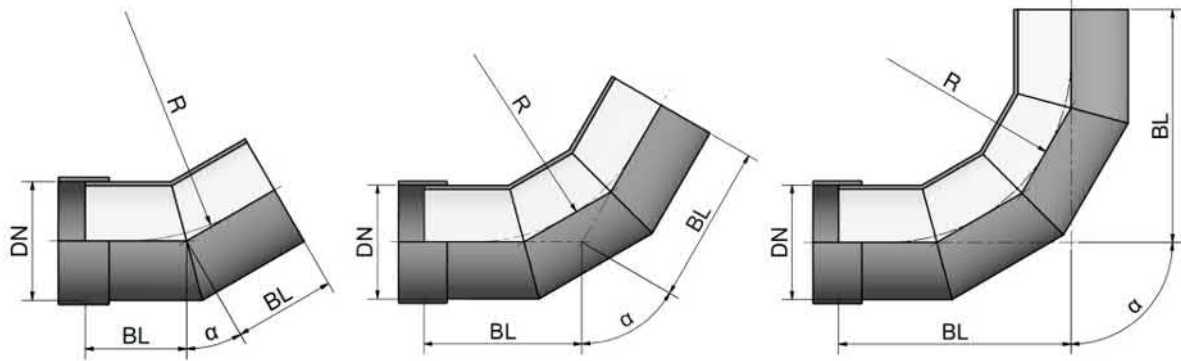
Abmessungen können angepasst werden, um Transportanforderungen zu erfüllen. Für projektspezifische Maße können Sie uns gerne kontaktieren.

Amiblu Germany GmbH | Gewerbestraße 1 | 17039 Trollenhagen | +49 395 45 28 0 | www.amiblu.com | germany@amiblu.com

© Amiblu Holding GmbH. Die angeführten Werte können herstellungsbedingt geringfügig vom fertigen Produkt abweichen. Amiblu übernimmt keine Haftung für Fehler oder nachträgliche Änderungen technischer Daten.

Revision: 04/2022

Segmentbogen PN 1



| Winkel α^* : | | 11.25° | | 15° | | 22.5° | | 30° | | 45° | | 60° | | 90° | |
|---------------------|---------------|-----------|------------|-----------|------------|-----------|------------|-----------|------------|-----------|------------|-----------|------------|-----------|------------|
| Segmente: | | 2 | | 2 | | 2 | | 2 | | 3 | | 3 | | 4 | |
| DN | d_e [mm] | R [mm] | BL [mm] | R [mm] | BL [mm] | R [mm] | BL [mm] | R [mm] | BL [mm] | R [mm] | BL [mm] | R [mm] | BL [mm] | R [mm] | BL [mm] |
| 1400 | 1434 | 2100 | 500 | 2100 | 500 | 2100 | 500 | 2100 | 500 | 2100 | 950 | 2100 | 1150 | 2100 | 2050 |
| 1500 | 1499 | 2250 | 550 | 2250 | 550 | 2250 | 550 | 2250 | 550 | 2250 | 1000 | 2250 | 1250 | 2250 | 2200 |
| 1535 | 1535 | 2303 | 550 | 2303 | 550 | 2303 | 550 | 2303 | 550 | 2303 | 1000 | 2303 | 1250 | 2303 | 2200 |
| 1600 | 1638 | 2400 | 550 | 2400 | 550 | 2400 | 550 | 2400 | 550 | 2400 | 1050 | 2400 | 1300 | 2400 | 2350 |
| 1720 | 1720 | 2580 | 600 | 2580 | 600 | 2580 | 600 | 2580 | 600 | 2580 | 1100 | 2580 | 1400 | 2580 | 2500 |
| 1800 | 1842 | 2700 | 600 | 2700 | 600 | 2700 | 600 | 2700 | 600 | 2700 | 1150 | 2700 | 1450 | 2700 | 2600 |
| 1940 | 1937 | 2910 | 650 | 2910 | 650 | 2910 | 650 | 2910 | 650 | 2910 | 1200 | 2910 | 1550 | 2910 | 2750 |
| 2000 | 2047 | 3000 | 650 | 3000 | 650 | 3000 | 650 | 3000 | 650 | 3000 | 1200 | 3000 | 1600 | 3000 | 2850 |
| 2160 | 2160 | 3240 | 650 | 3240 | 650 | 3240 | 650 | 3240 | 650 | 3240 | 1300 | 3240 | 1650 | 3240 | 3050 |
| 2200 | 2250 | 3300 | 700 | 3300 | 700 | 3300 | 700 | 3300 | 700 | 3300 | 1300 | 3300 | 1700 | 3300 | 3100 |
| 2400 | 2400 | 3600 | 700 | 3600 | 700 | 3600 | 700 | 3600 | 700 | 3600 | 1400 | 3600 | 1800 | 3600 | 3350 |
| 2453 | 2453 | 3680 | 700 | 3680 | 700 | 3680 | 700 | 3680 | 700 | 3680 | 1400 | 3680 | 1800 | 3680 | 3350 |
| 2555 | 2555 | 3833 | 750 | 3833 | 750 | 3833 | 750 | 3833 | 750 | 3833 | 1450 | 3833 | 1900 | 3833 | 3450 |
| 3000 | 2999 | 4500 | 850 | 4500 | 850 | 4500 | 850 | 4500 | 850 | 4500 | 1700 | 4500 | 2250 | 4500 | 4150 |
| 3270 | 3270 | 4905 | 900 | 4905 | 900 | 4905 | 900 | 4905 | 900 | 4905 | 1800 | 4905 | 2350 | 4905 | 4400 |
| 3600 | 3600 | 5400 | 1050 | 5400 | 1050 | 5400 | 1050 | 5400 | 1050 | 5400 | 2100 | 5400 | 2700 | 5400 | 5000 |

* Für Zwischenstufen wird die nächsthöhere Standardstufe herangezogen.

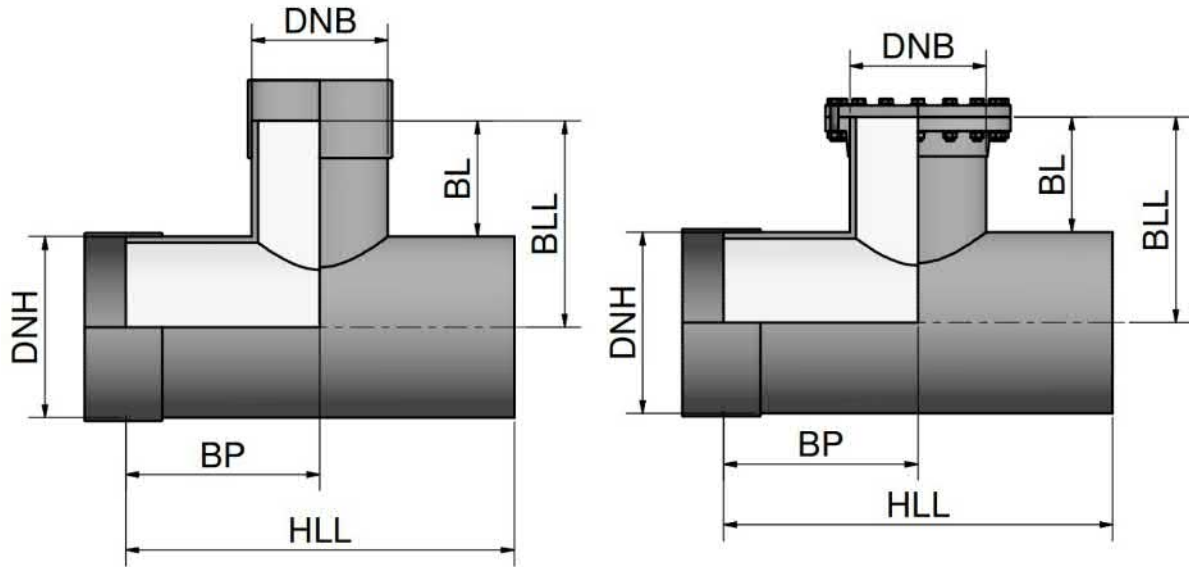
Abmessungen können angepasst werden, um Transportanforderungen zu erfüllen. Für projektspezifische Maße können Sie uns gerne kontaktieren.

Amiblu Germany GmbH | Gewerbestraße 1 | 17039 Trollenhagen | +49 395 45 28 0 | www.amiblu.com | germany@amiblu.com

© Amiblu Holding GmbH. Die angeführten Werte können herstellungsbedingt geringfügig vom fertigen Produkt abweichen. Amiblu übernimmt keine Haftung für Fehler oder nachträgliche Änderungen technischer Daten.

Revision: 04/2022

T-Stucke, konzentrisch PN 1



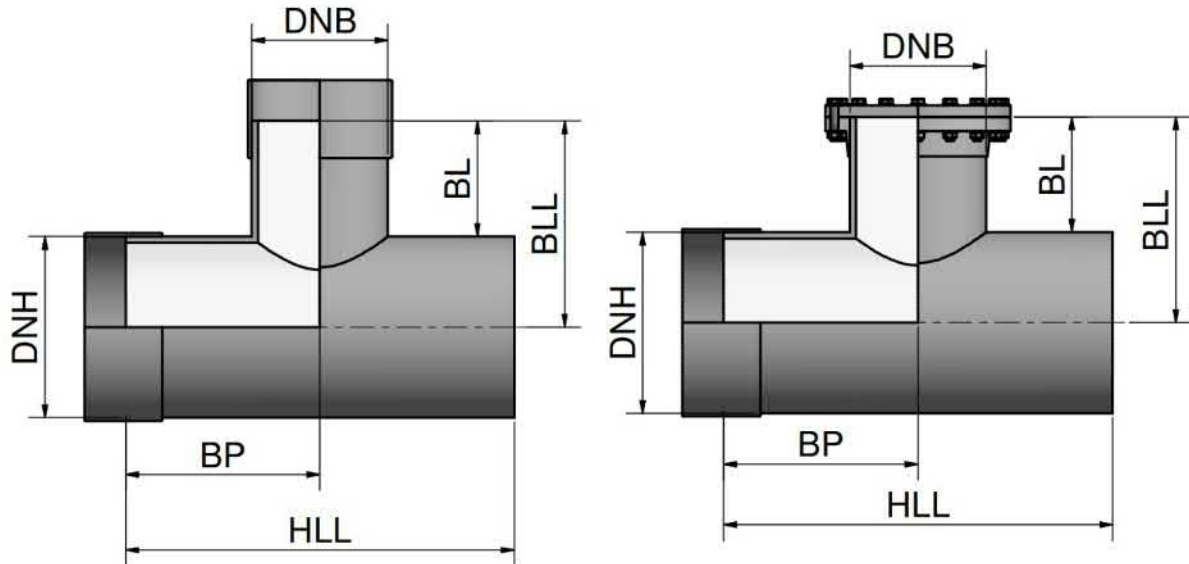
| DN _H | d _{eH} [mm] | DN _B | d _{eB} [mm] | HLL [mm] | BL [mm] | BLL [mm] | BP [mm] |
|-----------------|----------------------|-----------------|----------------------|----------|---------|----------|---------|
| 200 | 220 | 200 | 220 | 650 | 240 | 350 | 325 |
| 250 | 272 | 200 | 220 | 650 | 214 | 350 | 325 |
| | | 250 | 272 | 700 | 214 | 350 | 350 |
| 300 | 324 | 200 | 220 | 750 | 238 | 400 | 375 |
| | | 250 | 272 | 800 | 238 | 400 | 400 |
| | | 300 | 324 | 850 | 288 | 450 | 425 |
| 350 | 376 | 200 | 220 | 750 | 212 | 400 | 375 |
| | | 250 | 272 | 800 | 212 | 400 | 400 |
| | | 300 | 324 | 850 | 262 | 450 | 425 |
| | | 350 | 376 | 900 | 262 | 450 | 450 |
| 400 | 427 | 200 | 220 | 750 | 236 | 450 | 375 |
| | | 250 | 272 | 800 | 236 | 450 | 400 |
| | | 300 | 324 | 850 | 286 | 500 | 425 |
| | | 350 | 376 | 900 | 286 | 500 | 450 |
| | | 400 | 427 | 950 | 286 | 500 | 475 |

Die Tabelle enthält ausgewählte Abzweigdurchmesser. Unser vollständiges Portfolio finden Sie unter www.amiblu.com/amiblu-products/.
Abmessungen können angepasst werden, um Transportanforderungen zu erfüllen. Für projektspezifische Maße können Sie uns gerne kontaktieren.

Amiblu Germany GmbH | Gewerbepark 1 | 17039 Trolenhagen | +49 395 45 28 0 | www.amiblu.com | germany@amiblu.com

© Amiblu Holding GmbH. Die angeführten Werte können herstellungsbedingt geringfügig vom fertigen Produkt abweichen. Amiblu übernimmt keine Haftung für Fehler oder nachträgliche Änderungen technischer Daten.

T-Stücke, konzentrisch PN 1



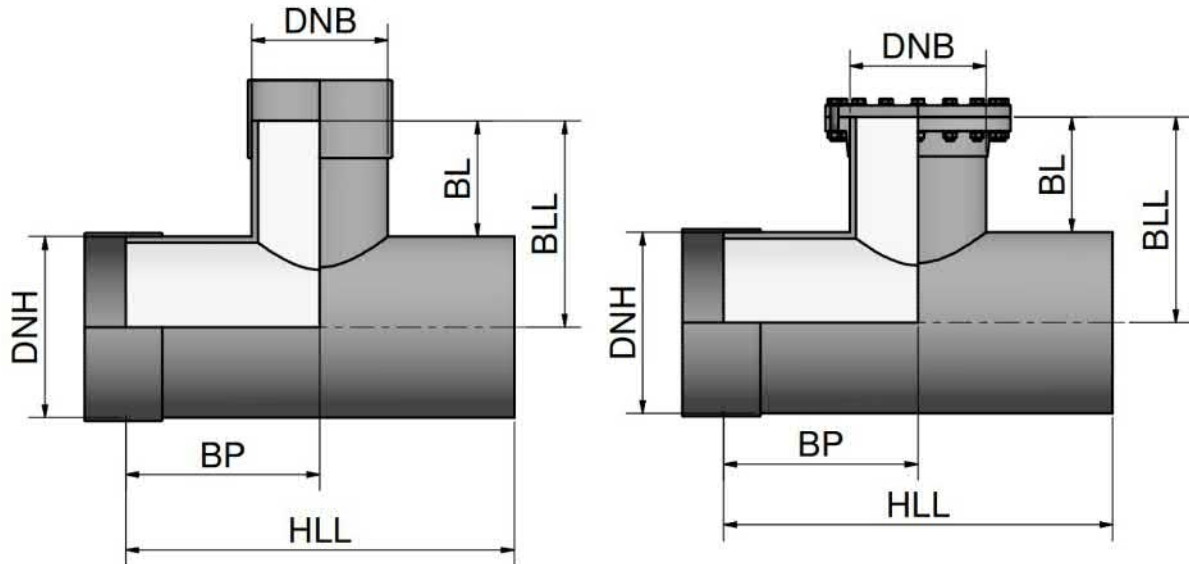
| DN _H | d _{eH} [mm] | DN _B | d _{eB} [mm] | HLL [mm] | BL [mm] | BLL [mm] | BP [mm] |
|-----------------|-------------------------|-----------------|-------------------------|-------------|------------|-------------|------------|
| 450 | 478 | 200 | 220 | 750 | 211 | 450 | 375 |
| | | 300 | 324 | 850 | 261 | 500 | 425 |
| | | 350 | 376 | 900 | 261 | 500 | 450 |
| | | 400 | 427 | 950 | 261 | 500 | 475 |
| | | 450 | 478 | 1000 | 261 | 500 | 500 |
| 500 | 530 | 200 | 220 | 750 | 235 | 500 | 375 |
| | | 300 | 324 | 850 | 285 | 550 | 425 |
| | | 400 | 427 | 950 | 285 | 550 | 475 |
| | | 450 | 478 | 1000 | 285 | 550 | 500 |
| | | 500 | 530 | 1050 | 285 | 550 | 525 |
| 550 | 550 | 200 | 220 | 750 | 225 | 500 | 375 |
| | | 300 | 324 | 850 | 275 | 550 | 425 |
| | | 400 | 427 | 950 | 275 | 550 | 475 |
| | | 450 | 478 | 1000 | 275 | 550 | 500 |
| | | 550 | 550 | 1100 | 275 | 550 | 550 |
| 600 | 616 | 200 | 220 | 750 | 242 | 550 | 375 |
| | | 350 | 376 | 950 | 292 | 600 | 475 |
| | | 450 | 478 | 1050 | 292 | 600 | 525 |
| | | 500 | 530 | 1100 | 292 | 600 | 550 |
| | | 600 | 616 | 1150 | 292 | 600 | 575 |

Die Tabelle enthält ausgewählte Abzweigdurchmesser. Unser vollständiges Portfolio finden Sie unter www.amiblu.com/amiblu-products/.
Abmessungen können angepasst werden, um Transportanforderungen zu erfüllen. Für projektspezifische Maße können Sie uns gerne kontaktieren.

Amiblu Germany GmbH | Gewerbestraße 1 | 17039 Trolenhagen | +49 395 45 28 0 | www.amiblu.com | germany@amiblu.com

© Amiblu Holding GmbH. Die angeführten Werte können herstellungsbedingt geringfügig vom fertigen Produkt abweichen. Amiblu übernimmt keine Haftung für Fehler oder nachträgliche Änderungen technischer Daten.

T-Stucke, konzentrisch PN 1



| DN _H | d _{eH} [mm] | DN _B | d _{eB} [mm] | HLL [mm] | BL [mm] | BLL [mm] | BP [mm] |
|-----------------|-------------------------|-----------------|-------------------------|-------------|------------|-------------|------------|
| 650 | 650 | 200 | 220 | 750 | 225 | 550 | 375 |
| | | 350 | 376 | 950 | 275 | 600 | 475 |
| | | 450 | 478 | 1050 | 275 | 600 | 525 |
| | | 550 | 550 | 1100 | 275 | 600 | 550 |
| | | 650 | 650 | 1200 | 275 | 600 | 600 |
| 700 | 718 | 200 | 220 | 750 | 241 | 600 | 375 |
| | | 350 | 376 | 950 | 291 | 650 | 475 |
| | | 500 | 530 | 1100 | 291 | 650 | 550 |
| | | 600 | 616 | 1150 | 291 | 650 | 575 |
| | | 700 | 718 | 1300 | 291 | 650 | 650 |
| 750 | 752 | 200 | 220 | 750 | 224 | 600 | 375 |
| | | 350 | 376 | 950 | 274 | 650 | 475 |
| | | 500 | 530 | 1100 | 274 | 650 | 550 |
| | | 600 | 616 | 1150 | 274 | 650 | 575 |
| | | 750 | 752 | 1300 | 274 | 650 | 650 |
| 800 | 820 | 200 | 220 | 750 | 240 | 650 | 375 |
| | | 400 | 427 | 1000 | 290 | 700 | 500 |
| | | 550 | 550 | 1100 | 290 | 700 | 550 |
| | | 650 | 650 | 1200 | 290 | 700 | 600 |
| | | 800 | 820 | 1400 | 290 | 700 | 700 |

Die Tabelle enthält ausgewählte Abzweigdurchmesser. Unser vollständiges Portfolio finden Sie unter www.amiblu.com/amiblu-products/.

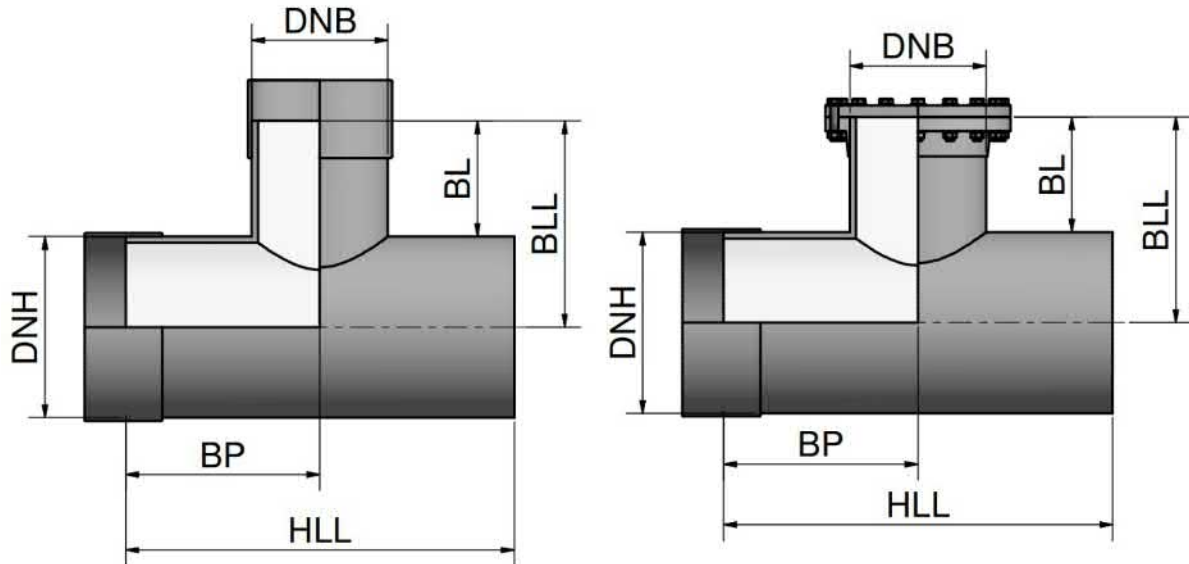
Abmessungen können angepasst werden, um Transportanforderungen zu erfüllen. Für projektspezifische Maße können Sie uns gerne kontaktieren.

Amiblu Germany GmbH | Gewerbestraße 1 | 17039 Trolenhagen | +49 395 45 28 0 | www.amiblu.com | germany@amiblu.com

© Amiblu Holding GmbH. Die angeführten Werte können herstellungsbedingt geringfügig vom fertigen Produkt abweichen. Amiblu übernimmt keine Haftung für Fehler oder nachträgliche Änderungen technischer Daten.

Revision: 04/2022

T-Stucke, konzentrisch PN 1



| DN _H | d _{eH} [mm] | DN _B | d _{eB} [mm] | HLL [mm] | BL [mm] | BLL [mm] | BP [mm] |
|-----------------|----------------------|-----------------|----------------------|----------|---------|----------|---------|
| 860 | 860 | 200 | 220 | 750 | 220 | 650 | 375 |
| | | 400 | 427 | 1000 | 270 | 700 | 500 |
| | | 550 | 550 | 1100 | 270 | 700 | 550 |
| | | 700 | 718 | 1300 | 320 | 750 | 650 |
| | | 860 | 860 | 1450 | 320 | 750 | 725 |
| 900 | 924 | 200 | 220 | 750 | 238 | 700 | 375 |
| | | 400 | 427 | 1000 | 288 | 750 | 500 |
| | | 600 | 616 | 1150 | 288 | 750 | 575 |
| | | 750 | 752 | 1300 | 288 | 750 | 650 |
| | | 900 | 924 | 1500 | 288 | 750 | 750 |
| 960 | 960 | 200 | 220 | 750 | 220 | 700 | 375 |
| | | 400 | 427 | 1000 | 270 | 750 | 500 |
| | | 600 | 616 | 1150 | 270 | 750 | 575 |
| | | 750 | 752 | 1300 | 320 | 800 | 650 |
| | | 960 | 960 | 1550 | 320 | 800 | 775 |
| 1000 | 1026 | 200 | 220 | 750 | 237 | 750 | 375 |
| | | 450 | 478 | 1050 | 287 | 800 | 525 |
| | | 650 | 650 | 1200 | 287 | 800 | 600 |
| | | 800 | 820 | 1400 | 287 | 800 | 700 |
| | | 1000 | 1026 | 1600 | 287 | 800 | 800 |

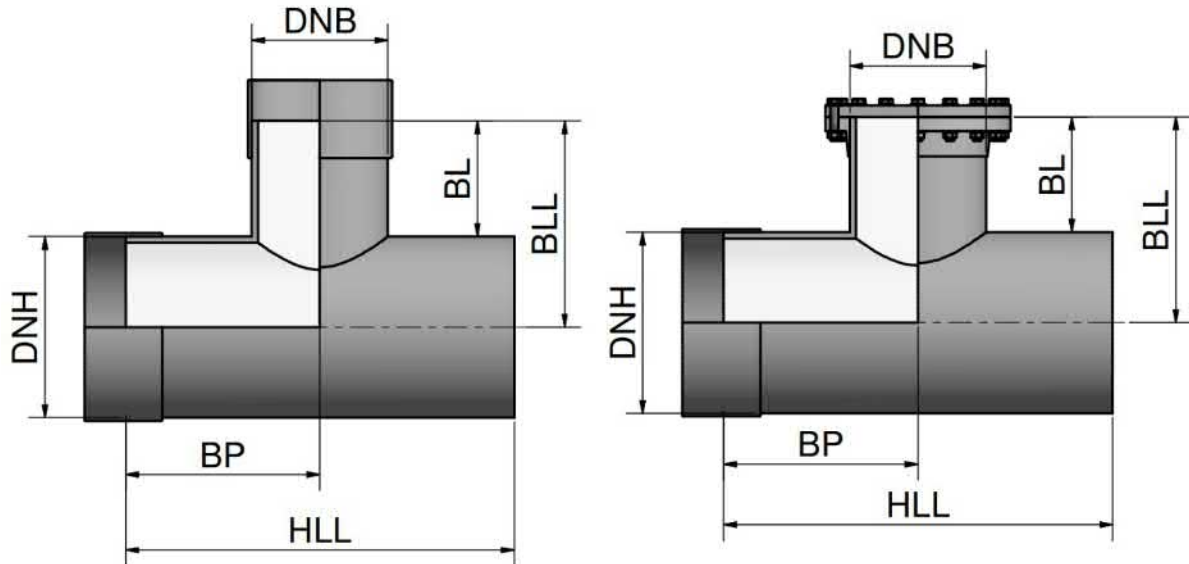
Die Tabelle enthält ausgewählte Abzweigdurchmesser. Unser vollständiges Portfolio finden Sie unter www.amiblu.com/amiblu-products/.
 Abmessungen können angepasst werden, um Transportanforderungen zu erfüllen. Für projektspezifische Maße können Sie uns gerne kontaktieren.

Amiblu Germany GmbH | Gewerbestraße 1 | 17039 Trolenhagen | +49 395 45 28 0 | www.amiblu.com | germany@amiblu.com

© Amiblu Holding GmbH. Die angeführten Werte können herstellungsbedingt geringfügig vom fertigen Produkt abweichen. Amiblu übernimmt keine Haftung für Fehler oder nachträgliche Änderungen technischer Daten.

Revision: 04/2022

T-Stücke, konzentrisch PN 1



| DN _H | d _{eH} [mm] | DN _B | d _{eB} [mm] | HLL [mm] | BL [mm] | BLL [mm] | BP [mm] |
|-----------------|----------------------|-----------------|----------------------|----------|---------|----------|---------|
| 1100 | 1099 | 200 | 220 | 750 | 250 | 800 | 375 |
| | | 450 | 478 | 1050 | 300 | 850 | 525 |
| | | 650 | 650 | 1200 | 300 | 850 | 600 |
| | | 860 | 860 | 1450 | 300 | 850 | 725 |
| | | 1100 | 1099 | 1700 | 300 | 850 | 850 |
| 1200 | 1229 | 200 | 220 | 750 | 235 | 850 | 375 |
| | | 450 | 478 | 1050 | 285 | 900 | 525 |
| | | 700 | 718 | 1300 | 285 | 900 | 650 |
| | | 900 | 924 | 1500 | 285 | 900 | 750 |
| | | 1200 | 1229 | 1850 | 335 | 950 | 925 |
| 1280 | 1280 | 200 | 220 | 750 | 210 | 850 | 375 |
| | | 450 | 478 | 1050 | 260 | 900 | 525 |
| | | 700 | 718 | 1300 | 310 | 950 | 650 |
| | | 900 | 924 | 1500 | 310 | 950 | 750 |
| | | 1280 | 1280 | 1900 | 310 | 950 | 950 |
| 1400 | 1434 | 200 | 220 | 750 | 233 | 950 | 375 |
| | | 500 | 530 | 1100 | 283 | 1000 | 550 |
| | | 750 | 752 | 1300 | 283 | 1000 | 650 |
| | | 960 | 960 | 1550 | 283 | 1000 | 775 |
| | | 1400 | 1434 | 2050 | 333 | 1050 | 1025 |

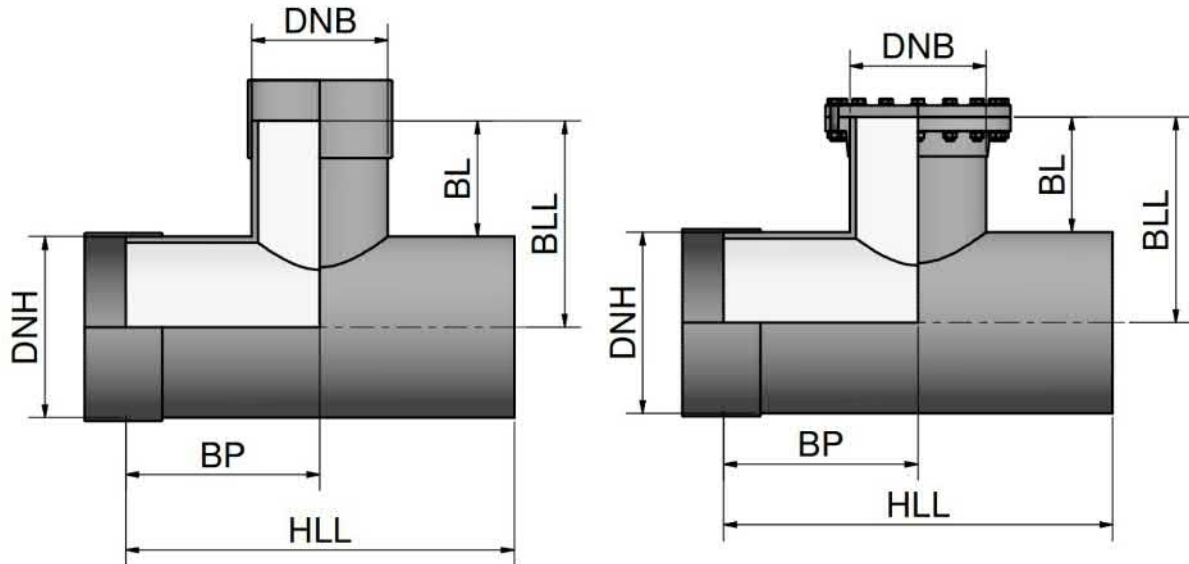
Die Tabelle enthält ausgewählte Abzweigdurchmesser. Unser vollständiges Portfolio finden Sie unter www.amiblu.com/amiblu-products/.
 Abmessungen können angepasst werden, um Transportanforderungen zu erfüllen. Für projektspezifische Maße können Sie uns gerne kontaktieren.

Amiblu Germany GmbH | Gewerbestraße 1 | 17039 Trolenhagen | +49 395 45 28 0 | www.amiblu.com | germany@amiblu.com

© Amiblu Holding GmbH. Die angeführten Werte können herstellungsbedingt geringfügig vom fertigen Produkt abweichen. Amiblu übernimmt keine Haftung für Fehler oder nachträgliche Änderungen technischer Daten.

Revision: 04/2022

T-Stücke, konzentrisch PN 1



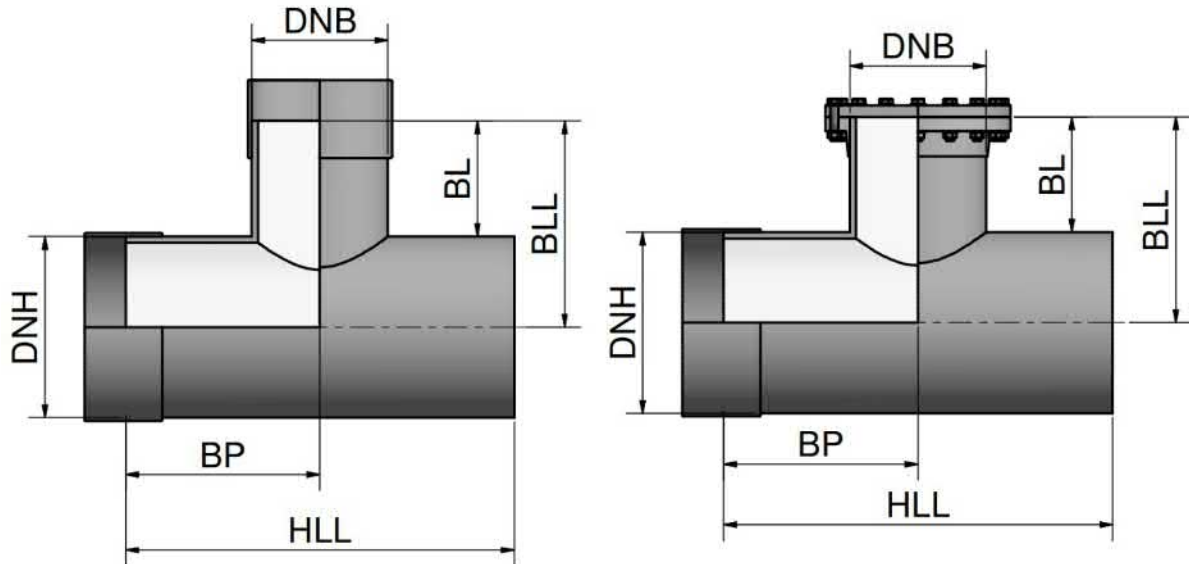
| DN _H | d _{eH} [mm] | DN _B | d _{eB} [mm] | HLL [mm] | BL [mm] | BLL [mm] | BP [mm] |
|-----------------|-------------------------|-----------------|-------------------------|-------------|------------|-------------|------------|
| 1500 | 1499 | 200 | 220 | 800 | 250 | 1000 | 400 |
| | | 500 | 530 | 1150 | 300 | 1050 | 575 |
| | | 750 | 752 | 1350 | 300 | 1050 | 675 |
| | | 1000 | 1026 | 1650 | 300 | 1050 | 825 |
| | | 1500 | 1499 | 2200 | 350 | 1100 | 1100 |
| 1535 | 1535 | 200 | 220 | 800 | 232 | 1000 | 400 |
| | | 500 | 530 | 1150 | 282 | 1050 | 575 |
| | | 800 | 820 | 1450 | 282 | 1050 | 725 |
| | | 1100 | 1099 | 1750 | 332 | 1100 | 875 |
| | | 1535 | 1535 | 2200 | 332 | 1100 | 1100 |
| 1600 | 1638 | 200 | 220 | 800 | 231 | 1050 | 400 |
| | | 500 | 530 | 1150 | 281 | 1100 | 575 |
| | | 800 | 820 | 1450 | 281 | 1100 | 725 |
| | | 1100 | 1099 | 1750 | 331 | 1150 | 875 |
| | | 1600 | 1638 | 2300 | 331 | 1150 | 1150 |
| 1720 | 1720 | 200 | 220 | 800 | 240 | 1100 | 400 |
| | | 550 | 550 | 1150 | 290 | 1150 | 575 |
| | | 860 | 860 | 1450 | 290 | 1150 | 725 |
| | | 1200 | 1229 | 1850 | 290 | 1150 | 925 |
| | | 1720 | 1720 | 2400 | 340 | 1200 | 1200 |

Die Tabelle enthält ausgewählte Abzweigdurchmesser. Unser vollständiges Portfolio finden Sie unter www.amiblu.com/amiblu-products/.
Abmessungen können angepasst werden, um Transportanforderungen zu erfüllen. Für projektspezifische Maße können Sie uns gerne kontaktieren.

Amiblu Germany GmbH | Gewerbestraße 1 | 17039 Trolenhagen | +49 395 45 28 0 | www.amiblu.com | germany@amiblu.com

© Amiblu Holding GmbH. Die angeführten Werte können herstellungsbedingt geringfügig vom fertigen Produkt abweichen. Amiblu übernimmt keine Haftung für Fehler oder nachträgliche Änderungen technischer Daten.

T-Stücke, konzentrisch PN 1



| DN _H | d _{eH} [mm] | DN _B | d _{eB} [mm] | HLL [mm] | BL [mm] | BLL [mm] | BP [mm] |
|-----------------|-------------------------|-----------------|-------------------------|-------------|------------|-------------|------------|
| 1800 | 1842 | 200 | 220 | 800 | 229 | 1150 | 400 |
| | | 550 | 550 | 1150 | 279 | 1200 | 575 |
| | | 860 | 860 | 1450 | 279 | 1200 | 725 |
| | | 1280 | 1280 | 1950 | 329 | 1250 | 975 |
| | | 1800 | 1842 | 2550 | 379 | 1300 | 1275 |
| 1940 | 1937 | 200 | 220 | 800 | 231 | 1200 | 400 |
| | | 550 | 550 | 1150 | 281 | 1250 | 575 |
| | | 900 | 924 | 1550 | 281 | 1250 | 775 |
| | | 1400 | 1434 | 2100 | 331 | 1300 | 1050 |
| | | 1940 | 1937 | 2650 | 381 | 1350 | 1325 |
| 2000 | 2047 | 200 | 220 | 800 | 226 | 1250 | 400 |
| | | 550 | 550 | 1150 | 276 | 1300 | 575 |
| | | 900 | 924 | 1550 | 276 | 1300 | 775 |
| | | 1400 | 1434 | 2100 | 326 | 1350 | 1050 |
| | | 2000 | 2047 | 2750 | 376 | 1400 | 1375 |
| 2160 | 2160 | 200 | 220 | 800 | 220 | 1300 | 400 |
| | | 600 | 616 | 1200 | 270 | 1350 | 600 |
| | | 960 | 960 | 1550 | 320 | 1400 | 775 |
| | | 1500 | 1499 | 2200 | 370 | 1450 | 1100 |
| | | 2160 | 2160 | 2900 | 370 | 1450 | 1450 |

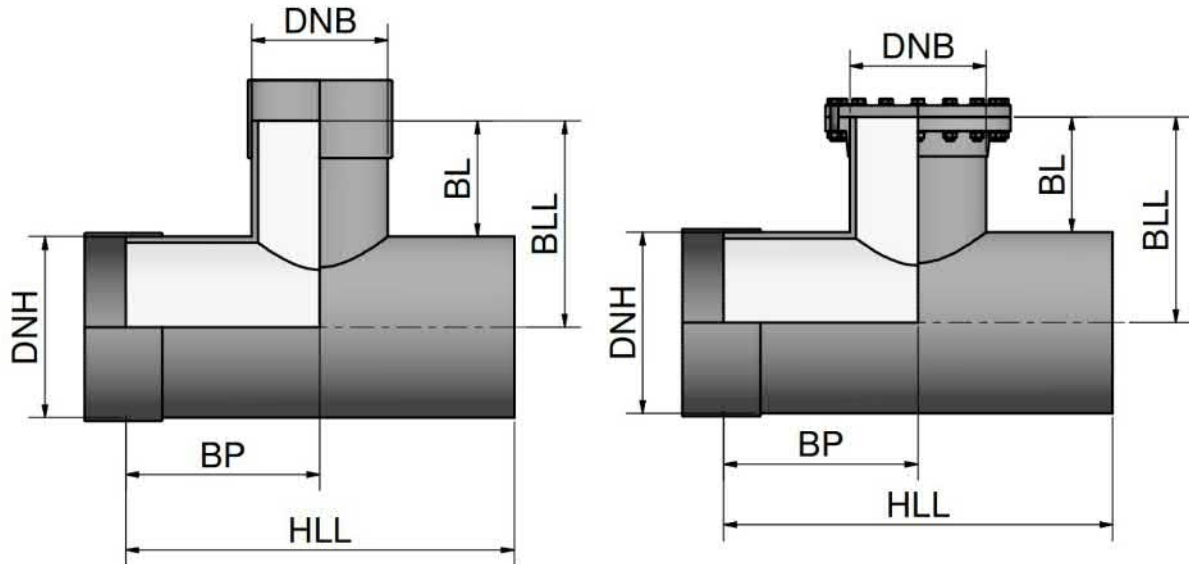
Die Tabelle enthält ausgewählte Abzweigdurchmesser. Unser vollständiges Portfolio finden Sie unter www.amiblu.com/amiblu-products/.
Abmessungen können angepasst werden, um Transportanforderungen zu erfüllen. Für projektspezifische Maße können Sie uns gerne kontaktieren.

Amiblu Germany GmbH | Gewerbestraße 1 | 17039 Trolenhagen | +49 395 45 28 0 | www.amiblu.com | germany@amiblu.com

© Amiblu Holding GmbH. Die angeführten Werte können herstellungsbedingt geringfügig vom fertigen Produkt abweichen. Amiblu übernimmt keine Haftung für Fehler oder nachträgliche Änderungen technischer Daten.

Revision: 04/2022

T-Stücke, konzentrisch PN 1



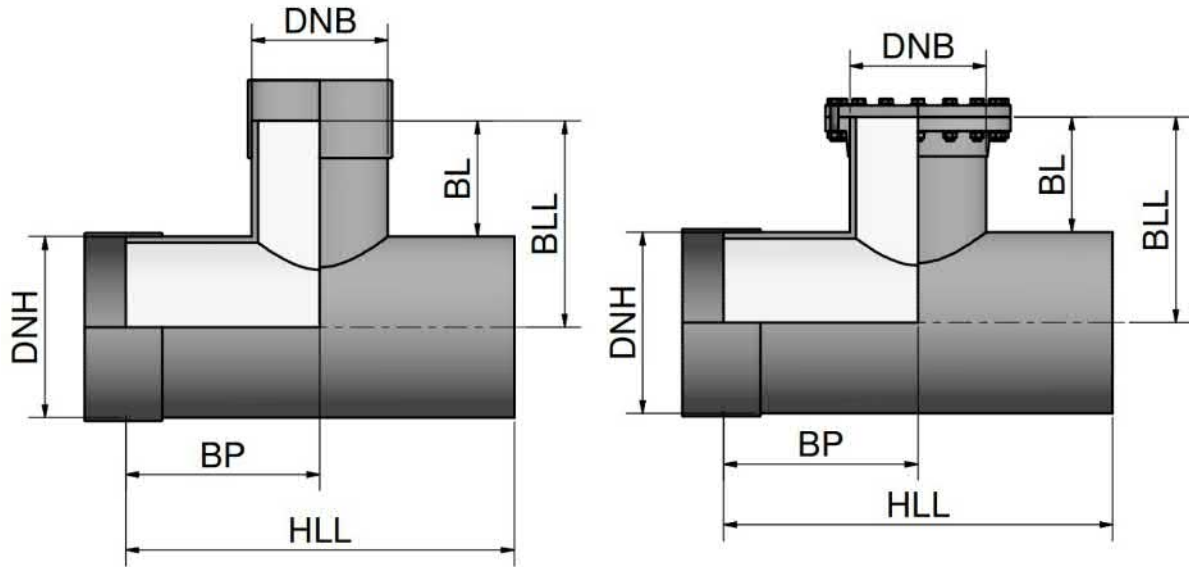
| DN _H | d _{eH} [mm] | DN _B | d _{eB} [mm] | HLL [mm] | BL [mm] | BLL [mm] | BP [mm] |
|-----------------|-------------------------|-----------------|-------------------------|-------------|------------|-------------|------------|
| 2200 | 2250 | 200 | 220 | 800 | 225 | 1350 | 400 |
| | | 600 | 616 | 1200 | 275 | 1400 | 600 |
| | | 960 | 960 | 1550 | 275 | 1400 | 775 |
| | | 1535 | 1535 | 2200 | 375 | 1500 | 1100 |
| | | 2200 | 2250 | 3000 | 375 | 1500 | 1500 |
| 2400 | 2400 | 200 | 220 | 800 | 250 | 1450 | 400 |
| | | 600 | 616 | 1200 | 300 | 1500 | 600 |
| | | 1000 | 1026 | 1650 | 300 | 1500 | 825 |
| | | 1600 | 1638 | 2300 | 350 | 1550 | 1150 |
| | | 2400 | 2400 | 3150 | 400 | 1600 | 1575 |
| 2453 | 2453 | 200 | 220 | 800 | 223 | 1450 | 400 |
| | | 600 | 616 | 1200 | 273 | 1500 | 600 |
| | | 1000 | 1026 | 1650 | 273 | 1500 | 825 |
| | | 1600 | 1638 | 2300 | 373 | 1600 | 1150 |
| | | 2453 | 2453 | 3200 | 373 | 1600 | 1600 |
| 2555 | 2555 | 200 | 220 | 850 | 222 | 1500 | 425 |
| | | 650 | 650 | 1300 | 322 | 1600 | 650 |
| | | 1100 | 1099 | 1800 | 322 | 1600 | 900 |
| | | 1720 | 1720 | 2450 | 372 | 1650 | 1225 |
| | | 2555 | 2555 | 3350 | 422 | 1700 | 1675 |

Die Tabelle enthält ausgewählte Abzweigdurchmesser. Unser vollständiges Portfolio finden Sie unter www.amiblu.com/amiblu-products/.
Abmessungen können angepasst werden, um Transportanforderungen zu erfüllen. Für projektspezifische Maße können Sie uns gerne kontaktieren.

Amiblu Germany GmbH | Gewerbestraße 1 | 17039 Trolenhagen | +49 395 45 28 0 | www.amiblu.com | germany@amiblu.com

© Amiblu Holding GmbH. Die angeführten Werte können herstellungsbedingt geringfügig vom fertigen Produkt abweichen. Amiblu übernimmt keine Haftung für Fehler oder nachträgliche Änderungen technischer Daten.

T-Stucke, konzentrisch PN 1



| DN _H | d _{eH} [mm] | DN _B | d _{eB} [mm] | HLL [mm] | BL [mm] | BLL [mm] | BP [mm] |
|-----------------|-------------------------|-----------------|-------------------------|-------------|------------|-------------|------------|
| 3000 | 2999 | 200 | 220 | 850 | 250 | 1750 | 425 |
| | | 650 | 650 | 1300 | 300 | 1800 | 650 |
| | | 1100 | 1099 | 1800 | 300 | 1800 | 900 |
| | | 1800 | 1842 | 2550 | 350 | 1850 | 1275 |
| | | 3000 | 2999 | 3850 | 450 | 1950 | 1925 |
| 3270 | 3270 | 200 | 220 | 850 | 215 | 1850 | 425 |
| | | 650 | 650 | 1300 | 315 | 1950 | 650 |
| | | 1200 | 1229 | 1900 | 315 | 1950 | 950 |
| | | 1940 | 1937 | 2700 | 365 | 2000 | 1350 |
| | | 3270 | 3270 | 4150 | 465 | 2100 | 2075 |
| 3600 | 3600 | 200 | 220 | 850 | 250 | 2050 | 425 |
| | | 650 | 650 | 1300 | 300 | 2100 | 650 |
| | | 1200 | 1229 | 1900 | 300 | 2100 | 950 |
| | | 1940 | 1937 | 2700 | 350 | 2150 | 1350 |
| | | 3270 | 3270 | 4150 | 450 | 2250 | 2075 |

Die Tabelle enthält ausgewählte Abzweigdurchmesser. Unser vollständiges Portfolio finden Sie unter www.amiblu.com/amiblu-products/.

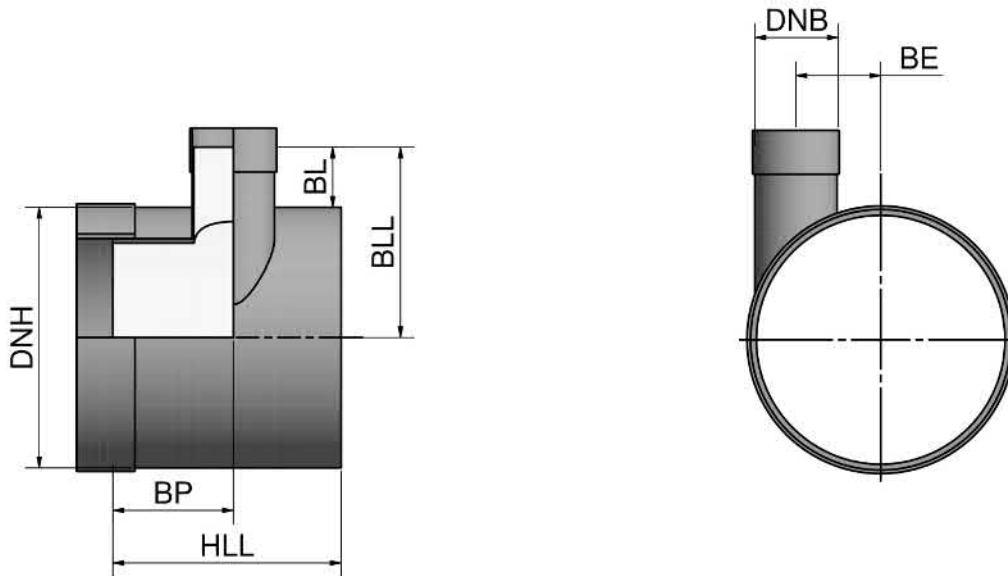
Abmessungen können angepasst werden, um Transportanforderungen zu erfüllen. Für projektspezifische Maße können Sie uns gerne kontaktieren.

Amiblu Germany GmbH | Gewerbepark 1 | 17039 Trolenhagen | +49 395 45 28 0 | www.amiblu.com | germany@amiblu.com

© Amiblu Holding GmbH. Die angeführten Werte können herstellungsbedingt geringfügig vom fertigen Produkt abweichen. Amiblu übernimmt keine Haftung für Fehler oder nachträgliche Änderungen technischer Daten.

Revision: 04/2022

T-Stucke, exzentrisch PN 1



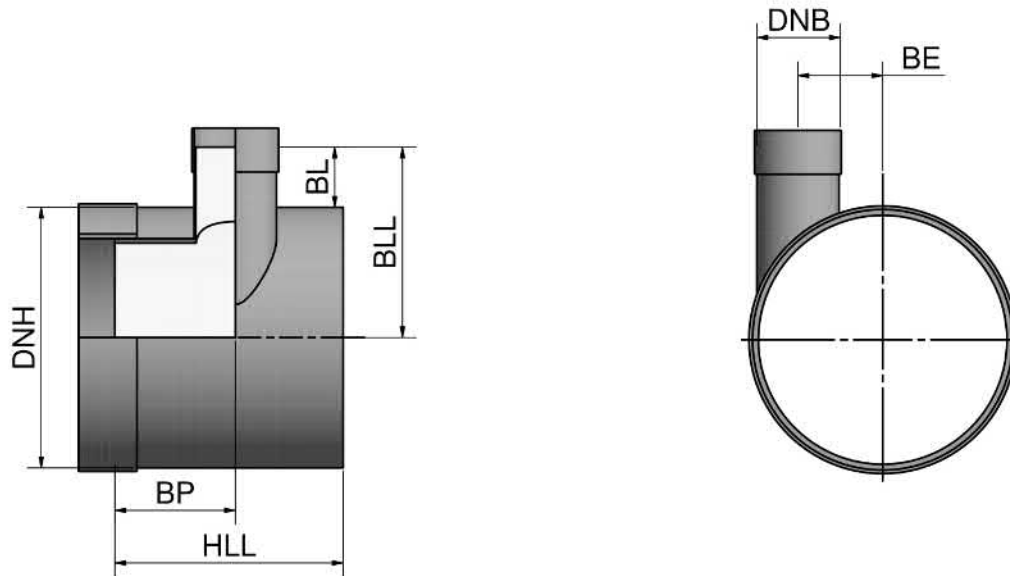
| DN _H | d _{eH} [mm] | DN _B | d _{eB} [mm] | HLL [mm] | BL [mm] | BLL [mm] | BP [mm] | BE [mm] |
|-----------------|-------------------------|-----------------|-------------------------|-------------|------------|-------------|------------|------------|
| 250 | 272 | 200 | 220 | 650 | 214 | 350 | 325 | 26 |
| 300 | 324 | 200 | 220 | 750 | 238 | 400 | 375 | 52 |
| | | 250 | 272 | 800 | 238 | 400 | 400 | 26 |
| 350 | 376 | 200 | 220 | 750 | 212 | 400 | 375 | 78 |
| | | 250 | 272 | 800 | 212 | 400 | 400 | 52 |
| | | 300 | 324 | 850 | 262 | 450 | 425 | 26 |
| 400 | 427 | 200 | 220 | 750 | 236 | 450 | 375 | 103 |
| | | 250 | 272 | 800 | 236 | 450 | 400 | 77 |
| | | 300 | 324 | 850 | 286 | 500 | 425 | 51 |
| | | 350 | 376 | 900 | 286 | 500 | 450 | 25 |
| 450 | 478 | 200 | 220 | 750 | 211 | 450 | 375 | 129 |
| | | 250 | 272 | 800 | 211 | 450 | 400 | 103 |
| | | 300 | 324 | 850 | 261 | 500 | 425 | 77 |
| | | 350 | 376 | 900 | 261 | 500 | 450 | 51 |
| | | 400 | 427 | 950 | 261 | 500 | 475 | 25 |

Die Tabelle enthält ausgewählte Abzweigdurchmesser. Unser vollständiges Portfolio finden Sie unter www.amiblu.com/amiblu-products/.
Abmessungen können angepasst werden, um Transportanforderungen zu erfüllen. Für projektspezifische Maße können Sie uns gerne kontaktieren.

Amiblu Germany GmbH | Gewerbepark 1 | 17039 Trollenhagen | +49 395 45 28 0 | www.amiblu.com | germany@amiblu.com

© Amiblu Holding GmbH. Die angeführten Werte können herstellungsbedingt geringfügig vom fertigen Produkt abweichen. Amiblu übernimmt keine Haftung für Fehler oder nachträgliche Änderungen technischer Daten.

T-Stucke, exzentrisch PN 1



| DN _H | d _{eH} [mm] | DN _B | d _{eB} [mm] | HLL [mm] | BL [mm] | BLL [mm] | BP [mm] | BE [mm] |
|-----------------|-------------------------|-----------------|-------------------------|-------------|------------|-------------|------------|------------|
| 500 | 530 | 200 | 220 | 750 | 235 | 500 | 375 | 155 |
| | | 300 | 324 | 850 | 285 | 550 | 425 | 103 |
| | | 350 | 376 | 900 | 285 | 550 | 450 | 77 |
| | | 400 | 427 | 950 | 285 | 550 | 475 | 51 |
| | | 450 | 478 | 1000 | 285 | 550 | 500 | 26 |
| 550 | 550 | 200 | 220 | 750 | 225 | 500 | 375 | 165 |
| | | 300 | 324 | 850 | 275 | 550 | 425 | 113 |
| | | 400 | 427 | 950 | 275 | 550 | 475 | 61 |
| | | 450 | 478 | 1000 | 275 | 550 | 500 | 36 |
| | | 500 | 530 | 1050 | 275 | 550 | 525 | 10 |
| 600 | 616 | 200 | 220 | 750 | 242 | 550 | 375 | 198 |
| | | 300 | 324 | 900 | 292 | 600 | 450 | 146 |
| | | 400 | 427 | 1000 | 292 | 600 | 500 | 94 |
| | | 450 | 478 | 1050 | 292 | 600 | 525 | 69 |
| | | 550 | 550 | 1100 | 292 | 600 | 550 | 33 |
| 650 | 650 | 200 | 220 | 750 | 225 | 550 | 375 | 215 |
| | | 350 | 376 | 950 | 275 | 600 | 475 | 137 |
| | | 450 | 478 | 1050 | 275 | 600 | 525 | 86 |
| | | 500 | 530 | 1100 | 275 | 600 | 550 | 60 |
| | | 600 | 616 | 1150 | 275 | 600 | 575 | 17 |

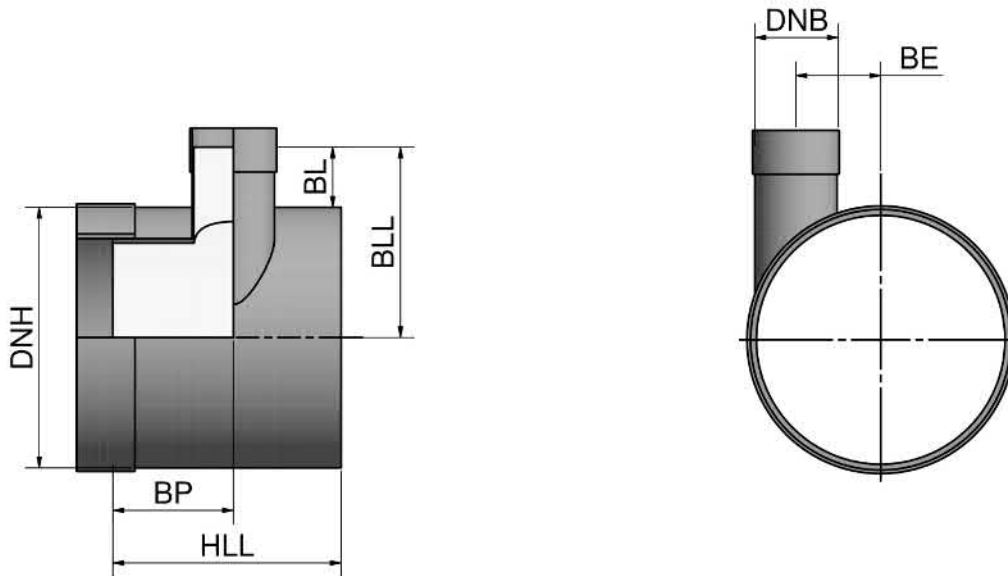
Die Tabelle enthält ausgewählte Abzweigdurchmesser. Unser vollständiges Portfolio finden Sie unter www.amiblu.com/amiblu-products/.

Abmessungen können angepasst werden, um Transportanforderungen zu erfüllen. Für projektspezifische Maße können Sie uns gerne kontaktieren.

Amiblu Germany GmbH | Gewerbepark 1 | 17039 Trollenhagen | +49 395 45 28 0 | www.amiblu.com | germany@amiblu.com

© Amiblu Holding GmbH. Die angeführten Werte können herstellungsbedingt geringfügig vom fertigen Produkt abweichen. Amiblu übernimmt keine Haftung für Fehler oder nachträgliche Änderungen technischer Daten.

T-Stücke, exzentrisch PN 1



| DN _H | d _{eH} [mm] | DN _B | d _{eB} [mm] | HLL [mm] | BL [mm] | BLL [mm] | BP [mm] | BE [mm] |
|-----------------|-------------------------|-----------------|-------------------------|-------------|------------|-------------|------------|------------|
| 700 | 718 | 200 | 220 | 750 | 191 | 550 | 375 | 249 |
| | | 350 | 376 | 950 | 291 | 650 | 475 | 171 |
| | | 450 | 478 | 1050 | 291 | 650 | 525 | 120 |
| | | 550 | 550 | 1100 | 291 | 650 | 550 | 84 |
| | | 650 | 650 | 1200 | 291 | 650 | 600 | 34 |
| 750 | 752 | 200 | 220 | 750 | 224 | 600 | 375 | 266 |
| | | 350 | 376 | 950 | 274 | 650 | 475 | 188 |
| | | 500 | 530 | 1100 | 274 | 650 | 550 | 111 |
| | | 600 | 616 | 1150 | 274 | 650 | 575 | 68 |
| | | 700 | 718 | 1300 | 274 | 650 | 650 | 17 |
| 800 | 820 | 200 | 220 | 750 | 190 | 600 | 375 | 300 |
| | | 350 | 376 | 950 | 290 | 700 | 475 | 222 |
| | | 500 | 530 | 1100 | 290 | 700 | 550 | 145 |
| | | 600 | 616 | 1150 | 290 | 700 | 575 | 102 |
| | | 750 | 752 | 1300 | 290 | 700 | 650 | 34 |
| 860 | 860 | 200 | 220 | 750 | 170 | 600 | 375 | 320 |
| | | 400 | 427 | 1000 | 270 | 700 | 500 | 216 |
| | | 550 | 550 | 1100 | 270 | 700 | 550 | 155 |
| | | 650 | 650 | 1200 | 320 | 750 | 600 | 105 |
| | | 800 | 820 | 1400 | 320 | 750 | 700 | 20 |

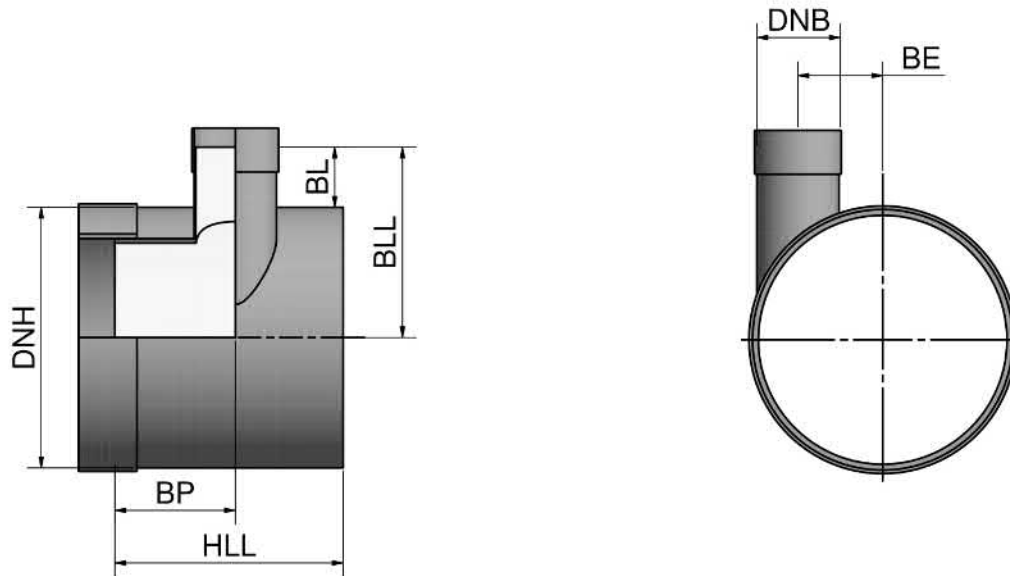
Die Tabelle enthält ausgewählte Abzweigdurchmesser. Unser vollständiges Portfolio finden Sie unter www.amiblu.com/amiblu-products/.

Abmessungen können angepasst werden, um Transportanforderungen zu erfüllen. Für projektspezifische Maße können Sie uns gerne kontaktieren.

Amiblu Germany GmbH | Gewerbestraße 1 | 17039 Trollenhagen | +49 395 45 28 0 | www.amiblu.com | germany@amiblu.com

© Amiblu Holding GmbH. Die angeführten Werte können herstellungsbedingt geringfügig vom fertigen Produkt abweichen. Amiblu übernimmt keine Haftung für Fehler oder nachträgliche Änderungen technischer Daten.

T-Stucke, exzentrisch PN 1



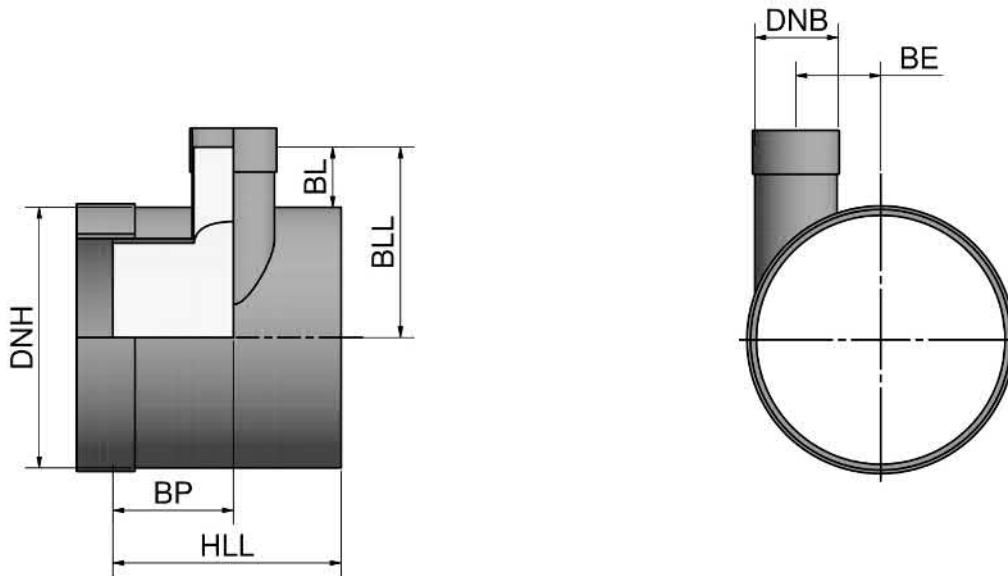
| DN _H | d _{eH} [mm] | DN _B | d _{eB} [mm] | HLL [mm] | BL [mm] | BLL [mm] | BP [mm] | BE [mm] |
|-----------------|-------------------------|-----------------|-------------------------|-------------|------------|-------------|------------|------------|
| 900 | 924 | 200 | 220 | 750 | 188 | 650 | 375 | 352 |
| | | 400 | 427 | 1000 | 288 | 750 | 500 | 248 |
| | | 550 | 550 | 1100 | 288 | 750 | 550 | 187 |
| | | 700 | 718 | 1300 | 288 | 750 | 650 | 103 |
| | | 860 | 860 | 1450 | 288 | 750 | 725 | 32 |
| 960 | 960 | 200 | 220 | 750 | 170 | 650 | 375 | 370 |
| | | 400 | 427 | 1000 | 270 | 750 | 500 | 266 |
| | | 600 | 616 | 1150 | 270 | 750 | 575 | 172 |
| | | 750 | 752 | 1300 | 320 | 800 | 650 | 104 |
| | | 900 | 924 | 1500 | 320 | 800 | 750 | 18 |
| 1000 | 1026 | 200 | 220 | 750 | 137 | 650 | 375 | 403 |
| | | 400 | 427 | 1000 | 287 | 800 | 500 | 299 |
| | | 600 | 616 | 1150 | 287 | 800 | 575 | 205 |
| | | 750 | 752 | 1300 | 287 | 800 | 650 | 137 |
| | | 960 | 960 | 1550 | 287 | 800 | 775 | 33 |
| 1100 | 1099 | 200 | 220 | 750 | 100 | 650 | 375 | 439 |
| | | 450 | 478 | 1050 | 250 | 800 | 525 | 310 |
| | | 650 | 650 | 1200 | 300 | 850 | 600 | 224 |
| | | 800 | 820 | 1400 | 300 | 850 | 700 | 139 |
| | | 1000 | 1026 | 1600 | 300 | 850 | 800 | 36 |

Die Tabelle enthält ausgewählte Abzweigdurchmesser. Unser vollständiges Portfolio finden Sie unter www.amiblu.com/amiblu-products/.
Abmessungen können angepasst werden, um Transportanforderungen zu erfüllen. Für projektspezifische Maße können Sie uns gerne kontaktieren.

Amiblu Germany GmbH | Gewerbepark 1 | 17039 Trollenhagen | +49 395 45 28 0 | www.amiblu.com | germany@amiblu.com

© Amiblu Holding GmbH. Die angeführten Werte können herstellungsbedingt geringfügig vom fertigen Produkt abweichen. Amiblu übernimmt keine Haftung für Fehler oder nachträgliche Änderungen technischer Daten.

T-Stucke, exzentrisch PN 1



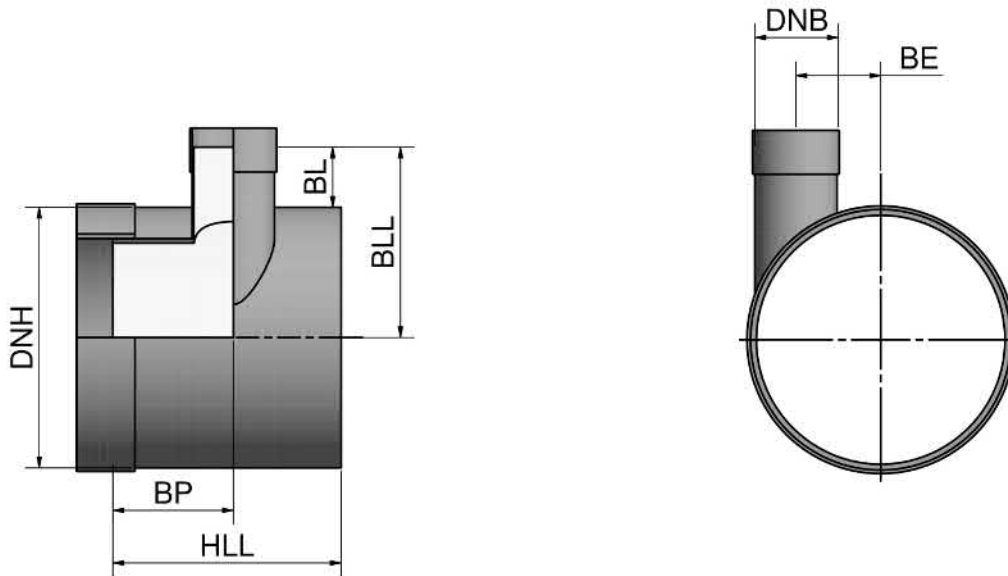
| DN _H | d _{eH} [mm] | DN _B | d _{eB} [mm] | HLL [mm] | BL [mm] | BLL [mm] | BP [mm] | BE [mm] |
|-----------------|-------------------------|-----------------|-------------------------|-------------|------------|-------------|------------|------------|
| 1200 | 1229 | 200 | 220 | 750 | 85 | 700 | 375 | 504 |
| | | 450 | 478 | 1050 | 285 | 900 | 525 | 375 |
| | | 650 | 650 | 1200 | 285 | 900 | 600 | 289 |
| | | 860 | 860 | 1450 | 285 | 900 | 725 | 184 |
| | | 1100 | 1099 | 1700 | 335 | 950 | 850 | 65 |
| 1280 | 1280 | 200 | 220 | 750 | 60 | 700 | 375 | 530 |
| | | 450 | 478 | 1050 | 260 | 900 | 525 | 401 |
| | | 700 | 718 | 1300 | 310 | 950 | 650 | 281 |
| | | 900 | 924 | 1500 | 310 | 950 | 750 | 178 |
| | | 1200 | 1229 | 1850 | 310 | 950 | 925 | 25 |
| 1400 | 1434 | 200 | 220 | 750 | 33 | 750 | 375 | 607 |
| | | 450 | 478 | 1050 | 233 | 950 | 525 | 478 |
| | | 700 | 718 | 1300 | 283 | 1000 | 650 | 358 |
| | | 900 | 924 | 1500 | 283 | 1000 | 750 | 255 |
| | | 1280 | 1280 | 1900 | 333 | 1050 | 950 | 77 |
| 1500 | 1499 | 200 | 220 | 800 | 0 | 750 | 400 | 639 |
| | | 500 | 530 | 1150 | 250 | 1000 | 575 | 484 |
| | | 750 | 752 | 1350 | 300 | 1050 | 675 | 373 |
| | | 960 | 960 | 1550 | 300 | 1050 | 775 | 269 |
| | | 1400 | 1434 | 2100 | 300 | 1050 | 1050 | 32 |

Die Tabelle enthält ausgewählte Abzweigdurchmesser. Unser vollständiges Portfolio finden Sie unter www.amiblu.com/amiblu-products/.
Abmessungen können angepasst werden, um Transportanforderungen zu erfüllen. Für projektspezifische Maße können Sie uns gerne kontaktieren.

Amiblu Germany GmbH | Gewerbepark 1 | 17039 Trollenhagen | +49 395 45 28 0 | www.amiblu.com | germany@amiblu.com

© Amiblu Holding GmbH. Die angeführten Werte können herstellungsbedingt geringfügig vom fertigen Produkt abweichen. Amiblu übernimmt keine Haftung für Fehler oder nachträgliche Änderungen technischer Daten.

T-Stucke, exzentrisch PN 1



| DN _H | d _{eH} [mm] | DN _B | d _{eB} [mm] | HLL [mm] | BL [mm] | BLL [mm] | BP [mm] | BE [mm] |
|-----------------|-------------------------|-----------------|-------------------------|-------------|------------|-------------|------------|------------|
| 1535 | 1535 | 200 | 220 | 800 | -17 | 750 | 400 | 657 |
| | | 500 | 530 | 1150 | 232 | 1000 | 575 | 502 |
| | | 750 | 752 | 1350 | 282 | 1050 | 675 | 391 |
| | | 1000 | 1026 | 1650 | 282 | 1050 | 825 | 254 |
| | | 1500 | 1499 | 2200 | 332 | 1100 | 1100 | 18 |
| 1600 | 1638 | 200 | 220 | 800 | -19 | 800 | 400 | 709 |
| | | 500 | 530 | 1150 | 231 | 1050 | 575 | 554 |
| | | 800 | 820 | 1450 | 281 | 1100 | 725 | 409 |
| | | 1100 | 1099 | 1750 | 331 | 1150 | 875 | 269 |
| | | 1535 | 1535 | 2200 | 331 | 1150 | 1100 | 51 |
| 1720 | 1720 | 200 | 220 | 800 | -60 | 800 | 400 | 750 |
| | | 500 | 530 | 1150 | 190 | 1050 | 575 | 595 |
| | | 800 | 820 | 1450 | 290 | 1150 | 725 | 450 |
| | | 1100 | 1099 | 1750 | 290 | 1150 | 875 | 310 |
| | | 1600 | 1638 | 2300 | 340 | 1200 | 1150 | 41 |
| 1800 | 1842 | 200 | 220 | 800 | -71 | 850 | 400 | 811 |
| | | 550 | 550 | 1150 | 179 | 1100 | 575 | 646 |
| | | 860 | 860 | 1450 | 279 | 1200 | 725 | 491 |
| | | 1200 | 1229 | 1850 | 329 | 1250 | 925 | 306 |
| | | 1720 | 1720 | 2400 | 329 | 1250 | 1200 | 61 |

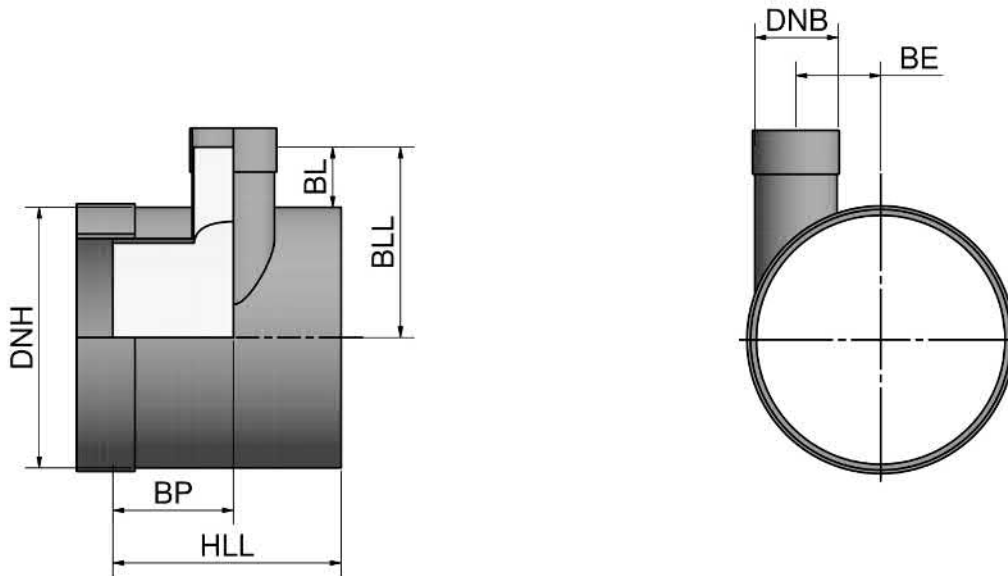
Die Tabelle enthält ausgewählte Abzweigdurchmesser. Unser vollständiges Portfolio finden Sie unter www.amiblu.com/amiblu-products/.

Abmessungen können angepasst werden, um Transportanforderungen zu erfüllen. Für projektspezifische Maße können Sie uns gerne kontaktieren.

Amiblu Germany GmbH | Gewerbepark 1 | 17039 Trollenhagen | +49 395 45 28 0 | www.amiblu.com | germany@amiblu.com

© Amiblu Holding GmbH. Die angeführten Werte können herstellungsbedingt geringfügig vom fertigen Produkt abweichen. Amiblu übernimmt keine Haftung für Fehler oder nachträgliche Änderungen technischer Daten.

T-Stucke, exzentrisch PN 1



| DN _H | d _{eH} [mm] | DN _B | d _{eB} [mm] | HLL [mm] | BL [mm] | BLL [mm] | BP [mm] | BE [mm] |
|-----------------|-------------------------|-----------------|-------------------------|-------------|------------|-------------|------------|------------|
| 1940 | 1937 | 200 | 220 | 800 | -118 | 850 | 400 | 858 |
| | | 550 | 550 | 1150 | 181 | 1150 | 575 | 693 |
| | | 860 | 860 | 1450 | 281 | 1250 | 725 | 538 |
| | | 1280 | 1280 | 1950 | 331 | 1300 | 975 | 328 |
| | | 1800 | 1842 | 2550 | 381 | 1350 | 1275 | 47 |
| 2000 | 2047 | 200 | 220 | 800 | -173 | 850 | 400 | 913 |
| | | 550 | 550 | 1150 | 176 | 1200 | 575 | 748 |
| | | 900 | 924 | 1550 | 276 | 1300 | 775 | 561 |
| | | 1400 | 1434 | 2100 | 326 | 1350 | 1050 | 306 |
| | | 1940 | 1937 | 2650 | 376 | 1400 | 1325 | 55 |
| 2160 | 2160 | 200 | 220 | 800 | -180 | 900 | 400 | 970 |
| | | 550 | 550 | 1150 | 120 | 1200 | 575 | 805 |
| | | 900 | 924 | 1550 | 270 | 1350 | 775 | 618 |
| | | 1400 | 1434 | 2100 | 320 | 1400 | 1050 | 363 |
| | | 2000 | 2047 | 2750 | 370 | 1450 | 1375 | 56 |
| 2200 | 2250 | 200 | 220 | 800 | -225 | 900 | 400 | 1015 |
| | | 600 | 616 | 1200 | 175 | 1300 | 600 | 817 |
| | | 960 | 960 | 1550 | 275 | 1400 | 775 | 645 |
| | | 1500 | 1499 | 2200 | 375 | 1500 | 1100 | 375 |
| | | 2160 | 2160 | 2900 | 375 | 1500 | 1450 | 45 |

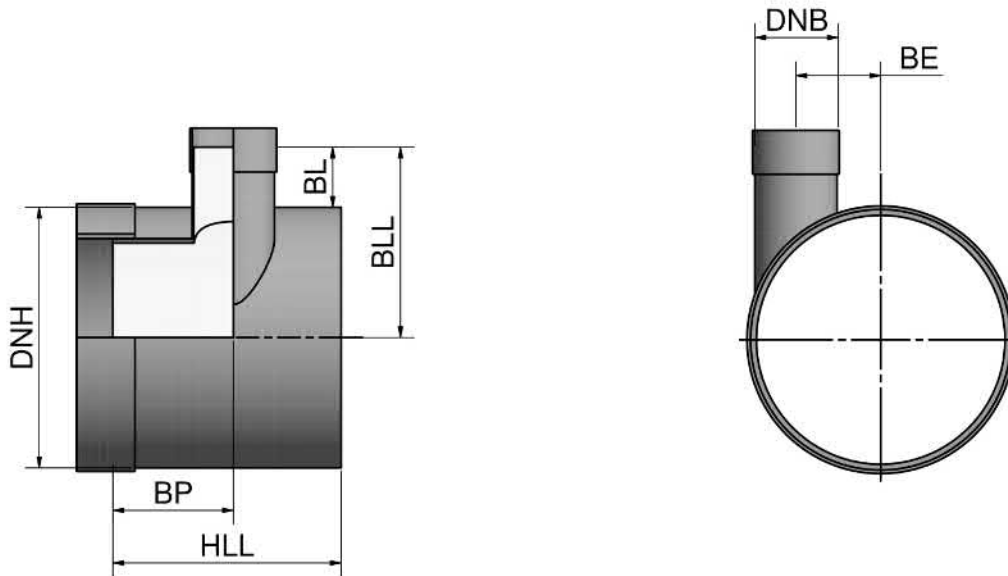
Die Tabelle enthält ausgewählte Abzweigdurchmesser. Unser vollständiges Portfolio finden Sie unter www.amiblu.com/amiblu-products/.

Abmessungen können angepasst werden, um Transportanforderungen zu erfüllen. Für projektspezifische Maße können Sie uns gerne kontaktieren.

Amiblu Germany GmbH | Gewerbepark 1 | 17039 Trolenhagen | +49 395 45 28 0 | www.amiblu.com | germany@amiblu.com

© Amiblu Holding GmbH. Die angeführten Werte können herstellungsbedingt geringfügig vom fertigen Produkt abweichen. Amiblu übernimmt keine Haftung für Fehler oder nachträgliche Änderungen technischer Daten.

T-Stucke, exzentrisch PN 1



| DN _H | d _{eH} [mm] | DN _B | d _{eB} [mm] | HLL [mm] | BL [mm] | BLL [mm] | BP [mm] | BE [mm] |
|-----------------|-------------------------|-----------------|-------------------------|-------------|------------|-------------|------------|------------|
| 2400 | 2400 | 200 | 220 | 800 | -250 | 950 | 400 | 1090 |
| | | 600 | 616 | 1200 | 150 | 1350 | 600 | 892 |
| | | 960 | 960 | 1550 | 250 | 1450 | 775 | 720 |
| | | 1535 | 1535 | 2200 | 350 | 1550 | 1100 | 432 |
| | | 2200 | 2250 | 3000 | 400 | 1600 | 1500 | 75 |
| 2453 | 2453 | 200 | 220 | 800 | -276 | 950 | 400 | 1116 |
| | | 600 | 616 | 1200 | 123 | 1350 | 600 | 918 |
| | | 1000 | 1026 | 1650 | 273 | 1500 | 825 | 713 |
| | | 1600 | 1638 | 2300 | 373 | 1600 | 1150 | 407 |
| | | 2400 | 2400 | 3150 | 373 | 1600 | 1575 | 26 |
| 2555 | 2555 | 200 | 220 | 850 | -327 | 950 | 425 | 1167 |
| | | 600 | 616 | 1250 | 122 | 1400 | 625 | 969 |
| | | 1000 | 1026 | 1650 | 272 | 1550 | 825 | 764 |
| | | 1600 | 1638 | 2350 | 372 | 1650 | 1175 | 458 |
| | | 2453 | 2453 | 3250 | 372 | 1650 | 1625 | 51 |
| 3000 | 2999 | 200 | 220 | 850 | -499 | 1000 | 425 | 1389 |
| | | 650 | 650 | 1300 | 50 | 1550 | 650 | 1174 |
| | | 1100 | 1099 | 1800 | 250 | 1750 | 900 | 950 |
| | | 1720 | 1720 | 2450 | 350 | 1850 | 1225 | 639 |
| | | 2555 | 2555 | 3350 | 400 | 1900 | 1675 | 222 |

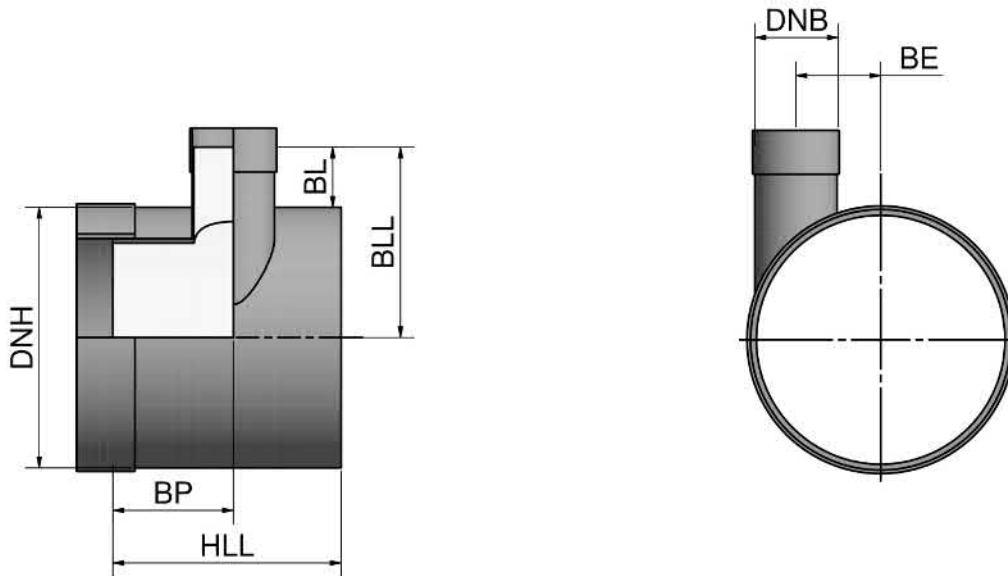
Die Tabelle enthält ausgewählte Abzweigdurchmesser. Unser vollständiges Portfolio finden Sie unter www.amiblu.com/amiblu-products/.

Abmessungen können angepasst werden, um Transportanforderungen zu erfüllen. Für projektspezifische Maße können Sie uns gerne kontaktieren.

Amiblu Germany GmbH | Gewerbepark 1 | 17039 Trollenhagen | +49 395 45 28 0 | www.amiblu.com | germany@amiblu.com

© Amiblu Holding GmbH. Die angeführten Werte können herstellungsbedingt geringfügig vom fertigen Produkt abweichen. Amiblu übernimmt keine Haftung für Fehler oder nachträgliche Änderungen technischer Daten.

T-Stucke, exzentrisch PN 1



| DN _H | d _{eH} [mm] | DN _B | d _{eB} [mm] | HLL [mm] | BL [mm] | BLL [mm] | BP [mm] | BE [mm] |
|-----------------|-------------------------|-----------------|-------------------------|-------------|------------|-------------|------------|------------|
| 3270 | 3270 | 200 | 220 | 850 | -585 | 1050 | 425 | 1525 |
| | | 650 | 650 | 1300 | -35 | 1600 | 650 | 1310 |
| | | 1100 | 1099 | 1800 | 215 | 1850 | 900 | 1085 |
| | | 1800 | 1842 | 2550 | 365 | 2000 | 1275 | 714 |
| | | 3000 | 2999 | 3850 | 415 | 2050 | 1925 | 135 |
| 3600 | 3600 | 200 | 220 | 850 | -700 | 1100 | 425 | 1690 |
| | | 650 | 650 | 1300 | -100 | 1700 | 650 | 1475 |
| | | 1200 | 1229 | 1900 | 200 | 2000 | 950 | 1185 |
| | | 1940 | 1937 | 2700 | 350 | 2150 | 1350 | 831 |
| | | 3270 | 3270 | 4150 | 450 | 2250 | 2075 | 165 |

Die Tabelle enthält ausgewählte Abzweigdurchmesser. Unser vollständiges Portfolio finden Sie unter www.amiblu.com/amiblu-products/.

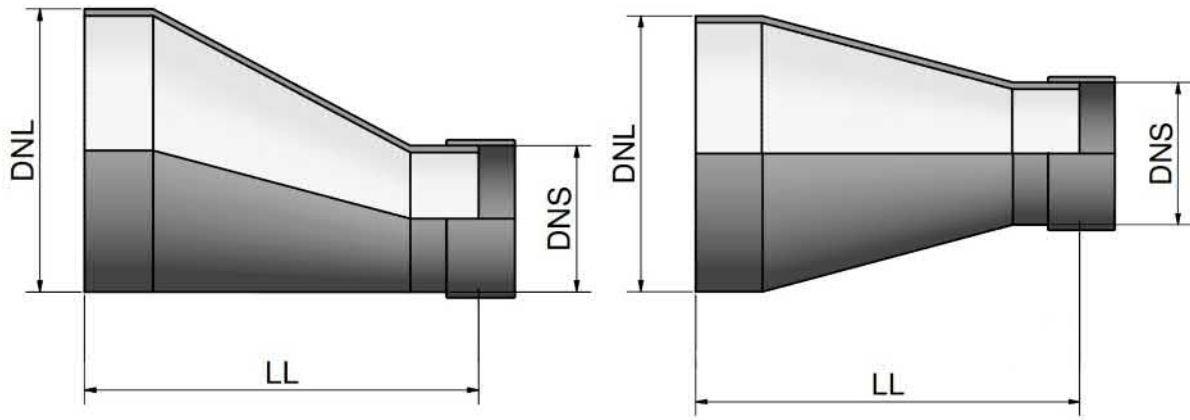
Abmessungen können angepasst werden, um Transportanforderungen zu erfüllen. Für projektspezifische Maße können Sie uns gerne kontaktieren.

Amiblu Germany GmbH | Gewerbepark 1 | 17039 Trollenhagen | +49 395 45 28 0 | www.amiblu.com | germany@amiblu.com

© Amiblu Holding GmbH. Die angeführten Werte können herstellungsbedingt geringfügig vom fertigen Produkt abweichen. Amiblu übernimmt keine Haftung für Fehler oder nachträgliche Änderungen technischer Daten.

Revision: 04/2022

Reduzierungen PN 1



| DN _L | d _{eL} [mm] | DN _S | d _{eS} [mm] | LL [mm] | DN _S | d _{eS} [mm] | LL [mm] | DN _S | d _{eS} [mm] | LL [mm] | DN _S | d _{eS} [mm] | LL [mm] |
|-----------------|-------------------------|-----------------|-------------------------|------------|-----------------|-------------------------|------------|-----------------|-------------------------|------------|-----------------|-------------------------|------------|
| 250 | 272 | 200 | 220 | 725 | - | - | - | - | - | - | - | - | - |
| 300 | 324 | 250 | 272 | 925 | 200 | 220 | 1050 | - | - | - | - | - | - |
| 350 | 376 | 300 | 324 | 925 | 250 | 272 | 1050 | 200 | 220 | 1175 | - | - | - |
| 400 | 427 | 350 | 376 | 925 | 300 | 324 | 1050 | 250 | 272 | 1175 | 200 | 220 | 1300 |
| 450 | 478 | 400 | 427 | 925 | 350 | 376 | 1050 | 300 | 324 | 1175 | 250 | 272 | 1300 |
| 500 | 530 | 450 | 478 | 925 | 400 | 427 | 1050 | 350 | 376 | 1175 | 300 | 324 | 1300 |
| 550 | 550 | 500 | 530 | 925 | 450 | 478 | 1050 | 400 | 427 | 1175 | 350 | 376 | 1300 |
| 600 | 616 | 550 | 550 | 925 | 500 | 530 | 1050 | 450 | 478 | 1175 | 400 | 427 | 1300 |
| 650 | 650 | 600 | 616 | 925 | 550 | 550 | 1050 | 500 | 530 | 1175 | 450 | 478 | 1300 |
| 700 | 718 | 650 | 650 | 925 | 600 | 616 | 1050 | 550 | 550 | 1175 | 500 | 530 | 1300 |
| 750 | 752 | 700 | 718 | 925 | 650 | 650 | 1050 | 600 | 616 | 1175 | 550 | 550 | 1300 |
| 800 | 820 | 750 | 752 | 925 | 700 | 718 | 1050 | 650 | 650 | 1175 | 600 | 616 | 1300 |
| 860 | 860 | 800 | 820 | 950 | 750 | 752 | 1075 | 700 | 718 | 1200 | 650 | 650 | 1325 |
| 900 | 924 | 860 | 860 | 900 | 800 | 820 | 1050 | 750 | 752 | 1175 | 700 | 718 | 1300 |
| 960 | 960 | 900 | 924 | 950 | 860 | 860 | 1050 | 800 | 820 | 1200 | 750 | 752 | 1325 |
| 1000 | 1026 | 960 | 960 | 900 | 900 | 924 | 1050 | 860 | 860 | 1150 | 800 | 820 | 1300 |
| 1100 | 1099 | 1000 | 1026 | 1050 | 960 | 960 | 1150 | 900 | 924 | 1300 | 860 | 860 | 1400 |
| 1200 | 1229 | 1100 | 1099 | 1050 | 1000 | 1026 | 1300 | 960 | 960 | 1400 | 900 | 924 | 1550 |
| 1280 | 1280 | 1200 | 1229 | 1000 | 1100 | 1099 | 1250 | 1000 | 1026 | 1500 | 960 | 960 | 1600 |
| 1400 | 1434 | 1280 | 1280 | 1300 | 1200 | 1229 | 1500 | 1100 | 1099 | 1750 | 1000 | 1026 | 2000 |

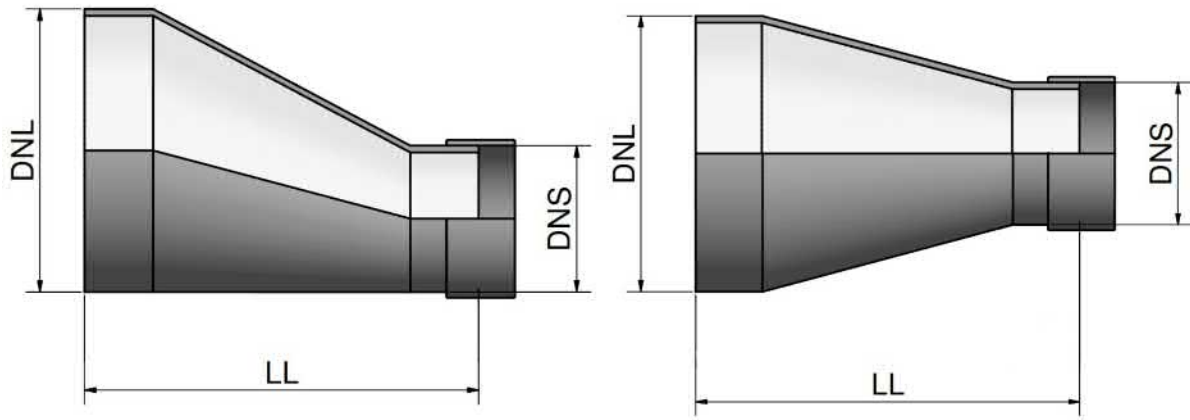
Abmessungen können angepasst werden, um Transportanforderungen zu erfüllen. Für projektspezifische Maße können Sie uns gerne kontaktieren.

Amiblu Germany GmbH | Gewerbepark 1 | 17039 Trollenhagen | +49 395 45 28 0 | www.amiblu.com | germany@amiblu.com

© Amiblu Holding GmbH. Die angeführten Werte können herstellungsbedingt geringfügig vom fertigen Produkt abweichen. Amiblu übernimmt keine Haftung für Fehler oder nachträgliche Änderungen technischer Daten.

Revision: 04/2022

Reduzierungen PN 1



| DN _L | d _{eL} [mm] | DN _S | d _{eS} [mm] | LL [mm] | DN _S | d _{eS} [mm] | LL [mm] | DN _S | d _{eS} [mm] | LL [mm] | DN _S | d _{eS} [mm] | LL [mm] |
|-----------------|----------------------|-----------------|----------------------|---------|-----------------|----------------------|---------|-----------------|----------------------|---------|-----------------|----------------------|---------|
| 1500 | 1499 | 1400 | 1434 | 1250 | 1280 | 1280 | 1550 | 1200 | 1229 | 1750 | 1100 | 1099 | 2000 |
| 1535 | 1535 | 1400 | 1434 | 1338 | 1280 | 1280 | 1638 | 1200 | 1229 | 1838 | 1100 | 1099 | 2088 |
| 1600 | 1638 | 1535 | 1535 | 1163 | 1500 | 1499 | 1250 | 1400 | 1434 | 1500 | 1280 | 1280 | 1800 |
| 1720 | 1720 | 1600 | 1638 | 1300 | 1535 | 1535 | 1463 | 1500 | 1499 | 1550 | 1400 | 1434 | 1800 |
| 1800 | 1842 | 1720 | 1720 | 1200 | 1600 | 1638 | 1500 | 1535 | 1535 | 1663 | 1500 | 1499 | 1750 |
| 1940 | 1937 | 1800 | 1842 | 1350 | 1720 | 1720 | 1550 | 1600 | 1638 | 1850 | 1535 | 1535 | 2013 |
| 2000 | 2047 | 1940 | 1937 | 1150 | 1800 | 1842 | 1500 | 1720 | 1720 | 1700 | 1600 | 1638 | 2000 |
| 2160 | 2160 | 2000 | 2047 | 1400 | 1940 | 1937 | 1550 | 1800 | 1842 | 1900 | 1720 | 1720 | 2100 |
| 2200 | 2250 | 2160 | 2160 | 1100 | 2000 | 2047 | 1500 | 1940 | 1937 | 1650 | 1800 | 1842 | 2000 |
| 2400 | 2400 | 2200 | 2250 | 1500 | 2160 | 2160 | 1600 | 2000 | 2047 | 2000 | 1940 | 1937 | 2150 |
| 2453 | 2453 | 2200 | 2250 | 1633 | 2160 | 2160 | 1733 | 2000 | 2047 | 2133 | 1940 | 1937 | 2283 |
| 2555 | 2555 | 2453 | 2453 | 1255 | 2400 | 2400 | 1388 | 2200 | 2250 | 1888 | 2160 | 2160 | 1988 |
| 3000 | 2999 | 2555 | 2555 | 2113 | 2453 | 2453 | 2368 | 2200 | 2250 | 3000 | 2160 | 2160 | 3100 |
| 3270 | 3270 | 3000 | 2999 | 1675 | 2555 | 2555 | 2788 | 2453 | 2453 | 3043 | 2200 | 2250 | 3675 |
| 3600 | 3600 | 3270 | 3270 | 1825 | 3000 | 2999 | 2500 | 2555 | 2555 | 3613 | 2453 | 2453 | 3868 |

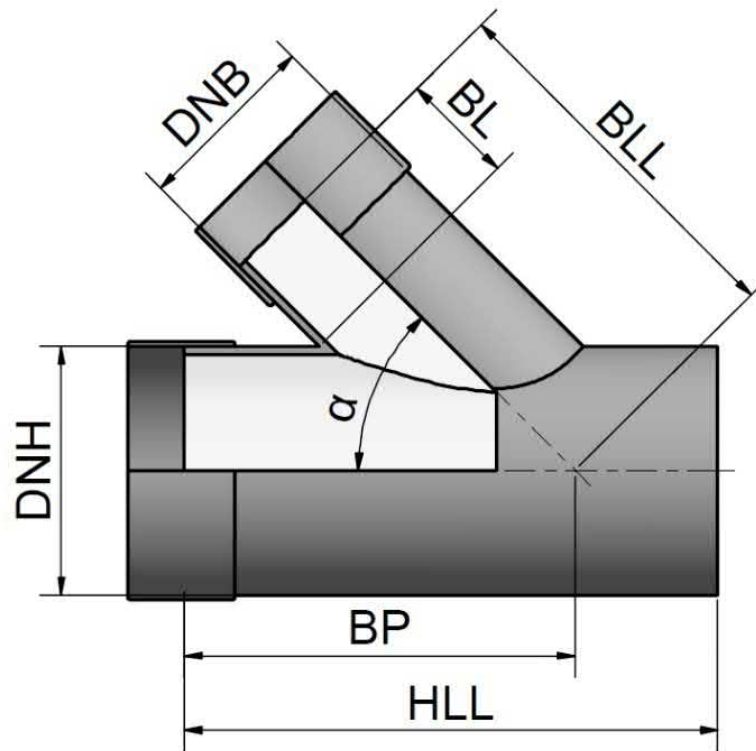
Abmessungen können angepasst werden, um Transportanforderungen zu erfüllen. Für projektspezifische Maße können Sie uns gerne kontaktieren.

Amiblu Germany GmbH | Gewerbestraße 1 | 17039 Trollenhagen | +49 395 45 28 0 | www.amiblu.com | germany@amiblu.com

© Amiblu Holding GmbH. Die angeführten Werte können herstellungsbedingt geringfügig vom fertigen Produkt abweichen. Amiblu übernimmt keine Haftung für Fehler oder nachträgliche Änderungen technischer Daten.

Revision: 04/2022

Abzweige PN 1, 45°



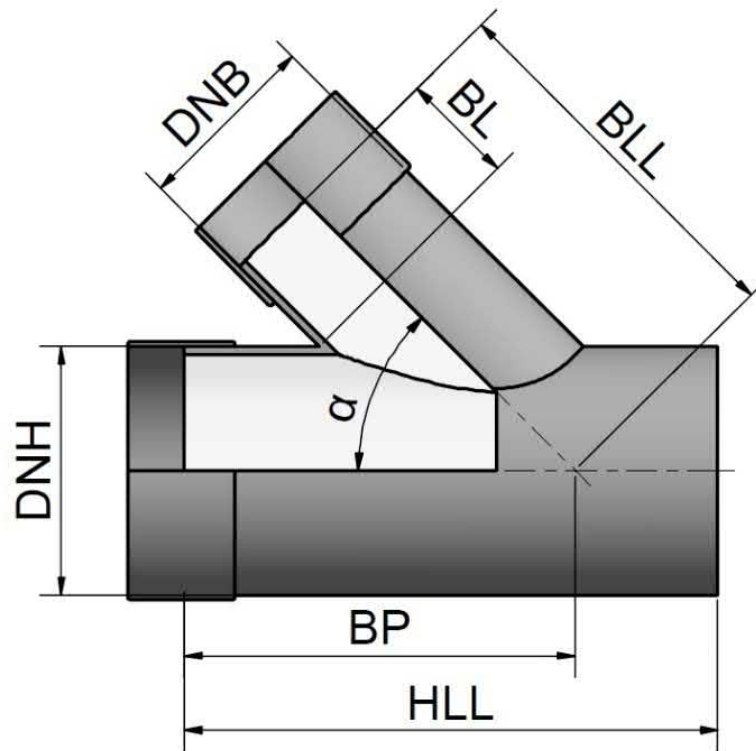
| DN _H | d _{eH} [mm] | DN _B | d _{eB} [mm] | HLL [mm] | BL [mm] | BLL [mm] | BP [mm] | α [°] |
|-----------------|-------------------------|-----------------|-------------------------|-------------|------------|-------------|------------|----------|
| 200 | 220 | 200 | 220 | 850 | 284 | 550 | 550 | 45 |
| 250 | 272 | 200 | 220 | 850 | 298 | 600 | 600 | 45 |
| | | 250 | 272 | 950 | 272 | 600 | 650 | 45 |
| 300 | 324 | 200 | 220 | 900 | 261 | 600 | 650 | 45 |
| | | 250 | 272 | 1000 | 285 | 650 | 700 | 45 |
| | | 300 | 324 | 1100 | 309 | 700 | 750 | 45 |
| 350 | 376 | 200 | 220 | 900 | 274 | 650 | 650 | 45 |
| | | 250 | 272 | 1000 | 298 | 700 | 700 | 45 |
| | | 300 | 324 | 1100 | 322 | 750 | 750 | 45 |
| | | 350 | 376 | 1150 | 346 | 800 | 800 | 45 |
| 400 | 427 | 200 | 220 | 900 | 288 | 700 | 700 | 45 |
| | | 250 | 272 | 1000 | 262 | 700 | 750 | 45 |
| | | 300 | 324 | 1100 | 336 | 800 | 800 | 45 |
| | | 350 | 376 | 1150 | 310 | 800 | 800 | 45 |
| | | 400 | 427 | 1250 | 335 | 850 | 850 | 45 |

Die Tabelle enthält ausgewählte Abzweigdurchmesser. Unser vollständiges Portfolio finden Sie unter www.amiblu.com/amiblu-products/.
Abmessungen können angepasst werden, um Transportanforderungen zu erfüllen. Für projektspezifische Maße können Sie uns gerne kontaktieren.

Amiblu Germany GmbH | Gewerbepark 1 | 17039 Trollehagen | +49 395 45 28 0 | www.amiblu.com | germany@amiblu.com

© Amiblu Holding GmbH. Die angeführten Werte können herstellungsbedingt geringfügig vom fertigen Produkt abweichen. Amiblu übernimmt keine Haftung für Fehler oder nachträgliche Änderungen technischer Daten.

Abzweige PN 1, 45°



| DN _H | d _{eH} [mm] | DN _B | d _{eB} [mm] | HLL [mm] | BL [mm] | BLL [mm] | BP [mm] | α [°] |
|-----------------|-------------------------|-----------------|-------------------------|-------------|------------|-------------|------------|----------|
| 450 | 478 | 200 | 220 | 900 | 302 | 750 | 700 | 45 |
| | | 300 | 324 | 1100 | 350 | 850 | 800 | 45 |
| | | 350 | 376 | 1150 | 324 | 850 | 850 | 45 |
| | | 400 | 427 | 1250 | 349 | 900 | 900 | 45 |
| | | 450 | 478 | 1300 | 323 | 900 | 900 | 45 |
| 500 | 530 | 200 | 220 | 900 | 265 | 750 | 750 | 45 |
| | | 300 | 324 | 1100 | 313 | 850 | 850 | 45 |
| | | 400 | 427 | 1250 | 312 | 900 | 900 | 45 |
| | | 450 | 478 | 1300 | 336 | 950 | 950 | 45 |
| | | 500 | 530 | 1400 | 310 | 950 | 1000 | 45 |
| 550 | 550 | 200 | 220 | 900 | 301 | 800 | 750 | 45 |
| | | 300 | 324 | 1100 | 349 | 900 | 850 | 45 |
| | | 400 | 427 | 1250 | 348 | 950 | 900 | 45 |
| | | 450 | 478 | 1300 | 322 | 950 | 950 | 45 |
| | | 550 | 550 | 1400 | 336 | 1000 | 1000 | 45 |
| 600 | 616 | 200 | 220 | 950 | 304 | 850 | 800 | 45 |
| | | 350 | 376 | 1200 | 326 | 950 | 950 | 45 |
| | | 450 | 478 | 1350 | 325 | 1000 | 1000 | 45 |
| | | 500 | 530 | 1400 | 349 | 1050 | 1050 | 45 |
| | | 600 | 616 | 1500 | 356 | 1100 | 1100 | 45 |

Die Tabelle enthält ausgewählte Abzweigdurchmesser. Unser vollständiges Portfolio finden Sie unter www.amiblu.com/amiblu-products/.

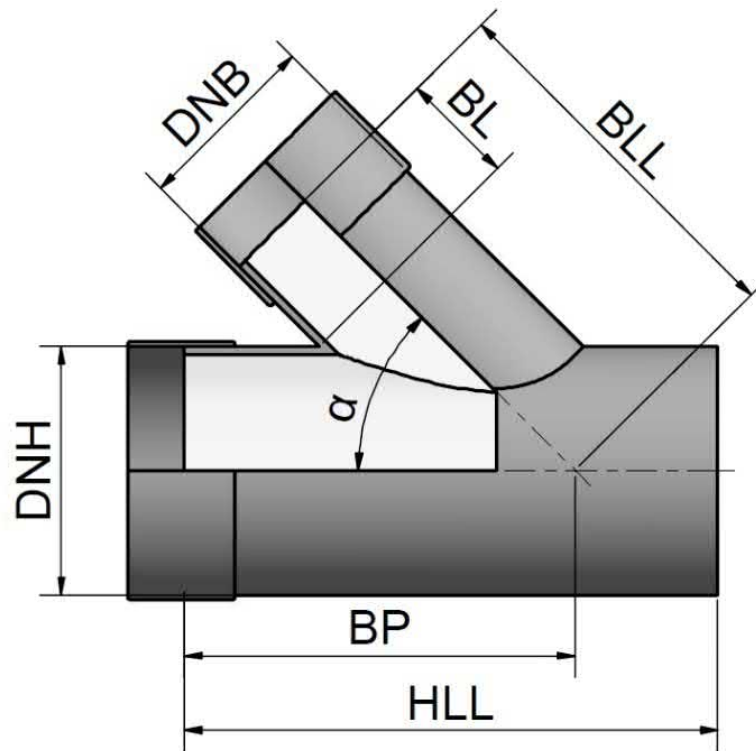
Abmessungen können angepasst werden, um Transportanforderungen zu erfüllen. Für projektspezifische Maße können Sie uns gerne kontaktieren.

Amiblu Germany GmbH | Gewerbestraße 1 | 17039 Trolenhagen | +49 395 45 28 0 | www.amiblu.com | germany@amiblu.com

© Amiblu Holding GmbH. Die angeführten Werte können herstellungsbedingt geringfügig vom fertigen Produkt abweichen. Amiblu übernimmt keine Haftung für Fehler oder nachträgliche Änderungen technischer Daten.

Revision: 04/2022

Abzweige PN 1, 45°



| DN _H | d _{eH} [mm] | DN _B | d _{eB} [mm] | HLL [mm] | BL [mm] | BLL [mm] | BP [mm] | α [°] |
|-----------------|-------------------------|-----------------|-------------------------|-------------|------------|-------------|------------|----------|
| 650 | 650 | 200 | 220 | 950 | 280 | 850 | 800 | 45 |
| | | 350 | 376 | 1200 | 302 | 950 | 950 | 45 |
| | | 450 | 478 | 1350 | 301 | 1000 | 1000 | 45 |
| | | 550 | 550 | 1450 | 315 | 1050 | 1050 | 45 |
| | | 650 | 650 | 1600 | 365 | 1150 | 1150 | 45 |
| 700 | 718 | 200 | 220 | 950 | 282 | 900 | 850 | 45 |
| | | 350 | 376 | 1200 | 304 | 1000 | 1000 | 45 |
| | | 500 | 530 | 1400 | 327 | 1100 | 1100 | 45 |
| | | 600 | 616 | 1500 | 334 | 1150 | 1150 | 45 |
| | | 700 | 718 | 1700 | 333 | 1200 | 1250 | 45 |
| 750 | 752 | 200 | 220 | 950 | 308 | 950 | 900 | 45 |
| | | 350 | 376 | 1200 | 330 | 1050 | 1000 | 45 |
| | | 500 | 530 | 1400 | 303 | 1100 | 1100 | 45 |
| | | 600 | 616 | 1500 | 360 | 1200 | 1150 | 45 |
| | | 750 | 752 | 1750 | 342 | 1250 | 1300 | 45 |
| 800 | 820 | 200 | 220 | 950 | 260 | 950 | 900 | 45 |
| | | 400 | 427 | 1250 | 307 | 1100 | 1050 | 45 |
| | | 550 | 550 | 1450 | 345 | 1200 | 1150 | 45 |
| | | 650 | 650 | 1600 | 345 | 1250 | 1250 | 45 |
| | | 800 | 820 | 1850 | 360 | 1350 | 1350 | 45 |

Die Tabelle enthält ausgewählte Abzweigdurchmesser. Unser vollständiges Portfolio finden Sie unter www.amiblu.com/amiblu-products/.

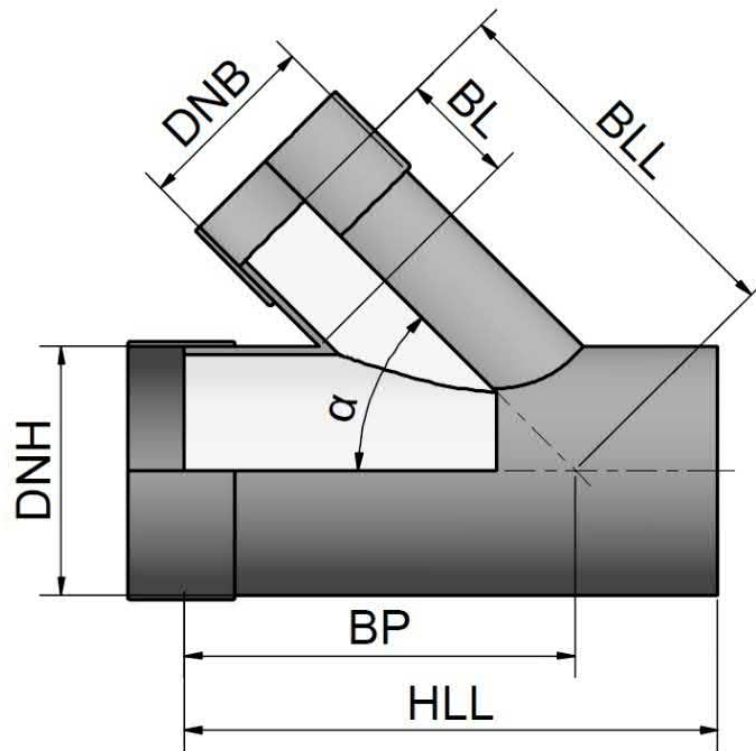
Abmessungen können angepasst werden, um Transportanforderungen zu erfüllen. Für projektspezifische Maße können Sie uns gerne kontaktieren.

Amiblu Germany GmbH | Gewerbestraße 1 | 17039 Trolenhagen | +49 395 45 28 0 | www.amiblu.com | germany@amiblu.com

© Amiblu Holding GmbH. Die angeführten Werte können herstellungsbedingt geringfügig vom fertigen Produkt abweichen. Amiblu übernimmt keine Haftung für Fehler oder nachträgliche Änderungen technischer Daten.

Revision: 04/2022

Abzweige PN 1, 45°



| DN _H | d _{eH} [mm] | DN _B | d _{eB} [mm] | HLL [mm] | BL [mm] | BLL [mm] | BP [mm] | α [°] |
|-----------------|-------------------------|-----------------|-------------------------|-------------|------------|-------------|------------|----------|
| 860 | 860 | 200 | 220 | 950 | 282 | 1000 | 950 | 45 |
| | | 400 | 427 | 1250 | 328 | 1150 | 1100 | 45 |
| | | 550 | 550 | 1450 | 317 | 1200 | 1200 | 45 |
| | | 700 | 718 | 1700 | 333 | 1300 | 1300 | 45 |
| | | 860 | 860 | 1900 | 362 | 1400 | 1400 | 45 |
| 900 | 924 | 200 | 220 | 950 | 287 | 1050 | 950 | 45 |
| | | 400 | 427 | 1250 | 333 | 1200 | 1100 | 45 |
| | | 600 | 616 | 1500 | 339 | 1300 | 1250 | 45 |
| | | 750 | 752 | 1750 | 371 | 1400 | 1350 | 45 |
| | | 900 | 924 | 2000 | 335 | 1450 | 1500 | 45 |
| 960 | 960 | 200 | 220 | 950 | 261 | 1050 | 1000 | 45 |
| | | 400 | 427 | 1250 | 308 | 1200 | 1150 | 45 |
| | | 600 | 616 | 1500 | 363 | 1350 | 1250 | 45 |
| | | 750 | 752 | 1750 | 345 | 1400 | 1400 | 45 |
| | | 960 | 960 | 2050 | 341 | 1500 | 1550 | 45 |
| 1000 | 1026 | 200 | 220 | 950 | 265 | 1100 | 1000 | 45 |
| | | 450 | 478 | 1350 | 336 | 1300 | 1200 | 45 |
| | | 650 | 650 | 1600 | 350 | 1400 | 1350 | 45 |
| | | 800 | 820 | 1850 | 365 | 1500 | 1450 | 45 |
| | | 1000 | 1026 | 2100 | 362 | 1600 | 1600 | 45 |

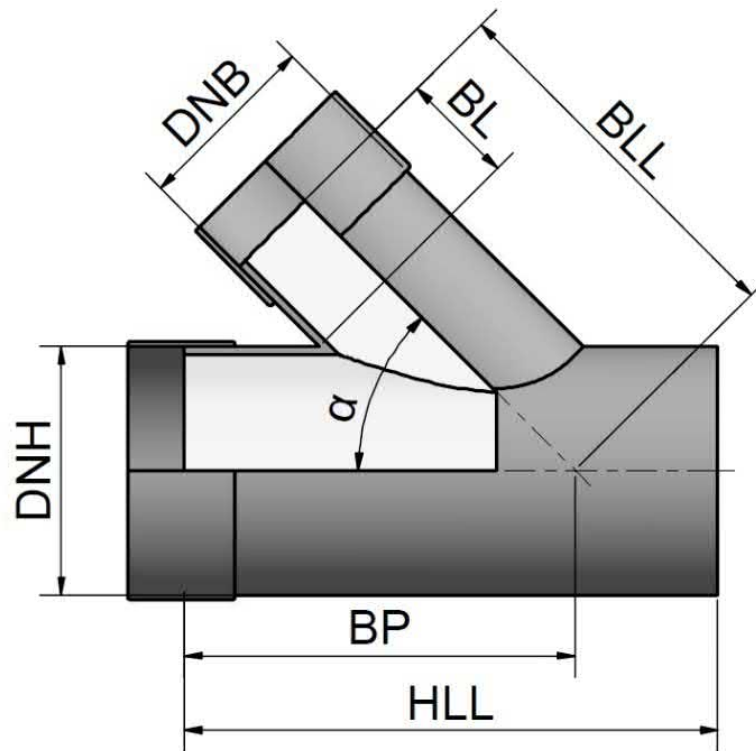
Die Tabelle enthält ausgewählte Abzweigdurchmesser. Unser vollständiges Portfolio finden Sie unter www.amiblu.com/amiblu-products/.

Abmessungen können angepasst werden, um Transportanforderungen zu erfüllen. Für projektspezifische Maße können Sie uns gerne kontaktieren.

Amiblu Germany GmbH | Gewerbestraße 1 | 17039 Trolenhagen | +49 395 45 28 0 | www.amiblu.com | germany@amiblu.com

© Amiblu Holding GmbH. Die angeführten Werte können herstellungsbedingt geringfügig vom fertigen Produkt abweichen. Amiblu übernimmt keine Haftung für Fehler oder nachträgliche Änderungen technischer Daten.

Abzweige PN 1, 45°



| DN _H | d _{eH} [mm] | DN _B | d _{eB} [mm] | HLL [mm] | BL [mm] | BLL [mm] | BP [mm] | α [°] |
|-----------------|-------------------------|-----------------|-------------------------|-------------|------------|-------------|------------|----------|
| 1100 | 1099 | 200 | 220 | 950 | 263 | 1150 | 1050 | 45 |
| | | 450 | 478 | 1350 | 334 | 1350 | 1250 | 45 |
| | | 650 | 650 | 1600 | 348 | 1450 | 1350 | 45 |
| | | 860 | 860 | 1900 | 343 | 1550 | 1500 | 45 |
| | | 1100 | 1099 | 2250 | 373 | 1700 | 1700 | 45 |
| 1200 | 1229 | 200 | 220 | 950 | 271 | 1250 | 1100 | 45 |
| | | 450 | 478 | 1350 | 342 | 1450 | 1300 | 45 |
| | | 700 | 718 | 1700 | 372 | 1600 | 1500 | 45 |
| | | 900 | 924 | 2000 | 369 | 1700 | 1650 | 45 |
| | | 1200 | 1229 | 2450 | 367 | 1850 | 1850 | 45 |
| 1280 | 1280 | 200 | 220 | 950 | 285 | 1300 | 1150 | 45 |
| | | 450 | 478 | 1350 | 306 | 1450 | 1350 | 45 |
| | | 700 | 718 | 1700 | 336 | 1600 | 1500 | 45 |
| | | 900 | 924 | 2000 | 333 | 1700 | 1650 | 45 |
| | | 1280 | 1280 | 2500 | 355 | 1900 | 1900 | 45 |
| 1400 | 1434 | 200 | 220 | 950 | 276 | 1400 | 1200 | 45 |
| | | 500 | 530 | 1400 | 321 | 1600 | 1450 | 45 |
| | | 750 | 752 | 1750 | 360 | 1750 | 1600 | 45 |
| | | 960 | 960 | 2050 | 356 | 1850 | 1750 | 45 |
| | | 1400 | 1434 | 2750 | 369 | 2100 | 2100 | 45 |

Die Tabelle enthält ausgewählte Abzweigdurchmesser. Unser vollständiges Portfolio finden Sie unter www.amiblu.com/amiblu-products/.

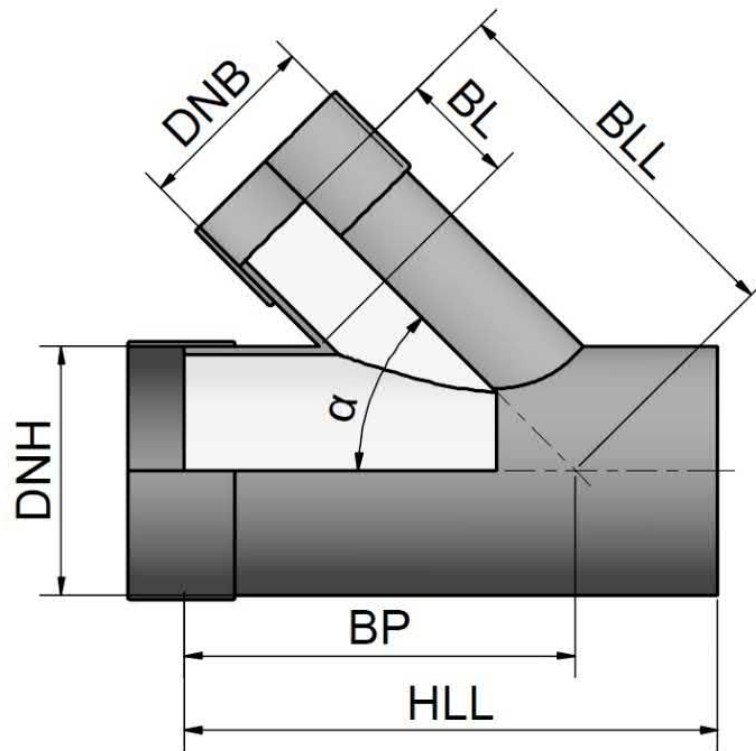
Abmessungen können angepasst werden, um Transportanforderungen zu erfüllen. Für projektspezifische Maße können Sie uns gerne kontaktieren.

Amiblu Germany GmbH | Gewerbestraße 1 | 17039 Trollenhagen | +49 395 45 28 0 | www.amiblu.com | germany@amiblu.com

© Amiblu Holding GmbH. Die angeführten Werte können herstellungsbedingt geringfügig vom fertigen Produkt abweichen. Amiblu übernimmt keine Haftung für Fehler oder nachträgliche Änderungen technischer Daten.

Revision: 04/2022

Abzweige PN 1, 45°



| DN _H | d _{eH} [mm] | DN _B | d _{eB} [mm] | HLL [mm] | BL [mm] | BLL [mm] | BP [mm] | α [°] |
|-----------------|-------------------------|-----------------|-------------------------|-------------|------------|-------------|------------|----------|
| 1500 | 1499 | 200 | 220 | 1000 | 280 | 1450 | 1250 | 45 |
| | | 500 | 530 | 1450 | 325 | 1650 | 1500 | 45 |
| | | 750 | 752 | 1800 | 364 | 1800 | 1650 | 45 |
| | | 1000 | 1026 | 2150 | 327 | 1900 | 1850 | 45 |
| | | 1500 | 1499 | 2900 | 391 | 2200 | 2200 | 45 |
| 1535 | 1535 | 200 | 220 | 1000 | 305 | 1500 | 1300 | 45 |
| | | 500 | 530 | 1450 | 350 | 1700 | 1500 | 45 |
| | | 800 | 820 | 1850 | 355 | 1850 | 1700 | 45 |
| | | 1100 | 1099 | 2300 | 365 | 2000 | 1950 | 45 |
| | | 1535 | 1535 | 2950 | 397 | 2250 | 2250 | 45 |
| 1600 | 1638 | 200 | 220 | 1000 | 282 | 1550 | 1350 | 45 |
| | | 500 | 530 | 1450 | 327 | 1750 | 1550 | 45 |
| | | 800 | 820 | 1850 | 332 | 1900 | 1750 | 45 |
| | | 1100 | 1099 | 2300 | 342 | 2050 | 2000 | 45 |
| | | 1600 | 1638 | 3100 | 423 | 2400 | 2400 | 45 |
| 1720 | 1720 | 200 | 220 | 1000 | 274 | 1600 | 1400 | 45 |
| | | 550 | 550 | 1450 | 309 | 1800 | 1600 | 45 |
| | | 860 | 860 | 1950 | 354 | 2000 | 1850 | 45 |
| | | 1200 | 1229 | 2500 | 369 | 2200 | 2150 | 45 |
| | | 1720 | 1720 | 3200 | 424 | 2500 | 2500 | 45 |

Die Tabelle enthält ausgewählte Abzweigdurchmesser. Unser vollständiges Portfolio finden Sie unter www.amiblu.com/amiblu-products/.

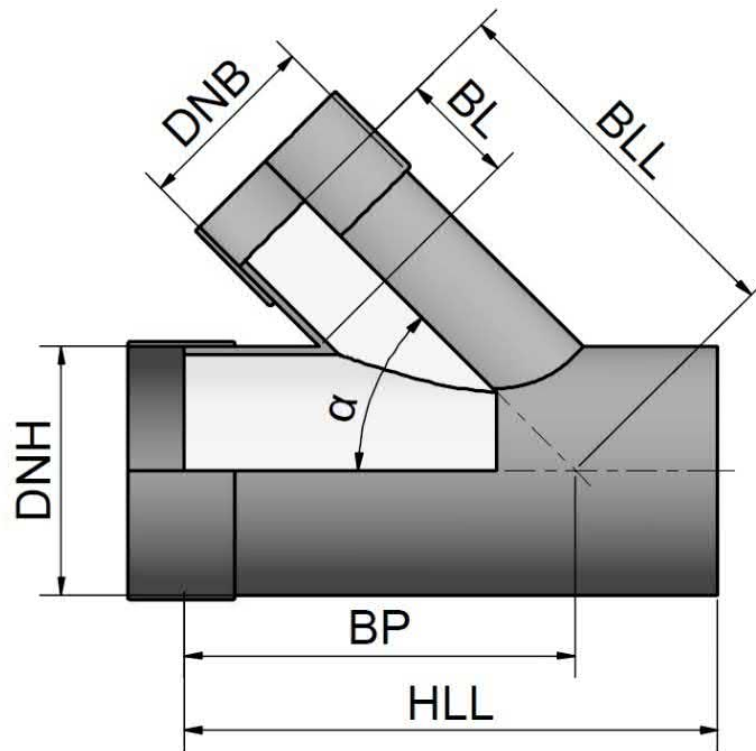
Abmessungen können angepasst werden, um Transportanforderungen zu erfüllen. Für projektspezifische Maße können Sie uns gerne kontaktieren.

Amiblu Germany GmbH | Gewerbestraße 1 | 17039 Trolenhagen | +49 395 45 28 0 | www.amiblu.com | germany@amiblu.com

© Amiblu Holding GmbH. Die angeführten Werte können herstellungsbedingt geringfügig vom fertigen Produkt abweichen. Amiblu übernimmt keine Haftung für Fehler oder nachträgliche Änderungen technischer Daten.

Revision: 04/2022

Abzweige PN 1, 45°



| DN _H | d _{eH} [mm] | DN _B | d _{eB} [mm] | HLL [mm] | BL [mm] | BLL [mm] | BP [mm] | α [°] |
|-----------------|-------------------------|-----------------|-------------------------|-------------|------------|-------------|------------|----------|
| 1800 | 1842 | 200 | 220 | 1000 | 288 | 1700 | 1450 | 45 |
| | | 550 | 550 | 1450 | 323 | 1900 | 1650 | 45 |
| | | 860 | 860 | 1950 | 368 | 2100 | 1900 | 45 |
| | | 1280 | 1280 | 2550 | 358 | 2300 | 2200 | 45 |
| | | 1800 | 1842 | 3400 | 427 | 2650 | 2650 | 45 |
| 1940 | 1937 | 200 | 220 | 1000 | 270 | 1750 | 1500 | 45 |
| | | 550 | 550 | 1450 | 305 | 1950 | 1700 | 45 |
| | | 900 | 924 | 2000 | 368 | 2200 | 2000 | 45 |
| | | 1400 | 1434 | 2800 | 363 | 2450 | 2400 | 45 |
| | | 1940 | 1937 | 3550 | 412 | 2750 | 2750 | 45 |
| 2000 | 2047 | 200 | 220 | 1000 | 293 | 1850 | 1550 | 45 |
| | | 550 | 550 | 1450 | 328 | 2050 | 1750 | 45 |
| | | 900 | 924 | 2000 | 341 | 2250 | 2050 | 45 |
| | | 1400 | 1434 | 2800 | 386 | 2550 | 2450 | 45 |
| | | 2000 | 2047 | 3700 | 429 | 2900 | 2900 | 45 |
| 2160 | 2160 | 200 | 220 | 1000 | 263 | 1900 | 1600 | 45 |
| | | 600 | 616 | 1550 | 315 | 2150 | 1900 | 45 |
| | | 960 | 960 | 2050 | 343 | 2350 | 2150 | 45 |
| | | 1500 | 1499 | 2900 | 423 | 2700 | 2550 | 45 |
| | | 2160 | 2160 | 3900 | 443 | 3050 | 3050 | 45 |

Die Tabelle enthält ausgewählte Abzweigdurchmesser. Unser vollständiges Portfolio finden Sie unter www.amiblu.com/amiblu-products/.

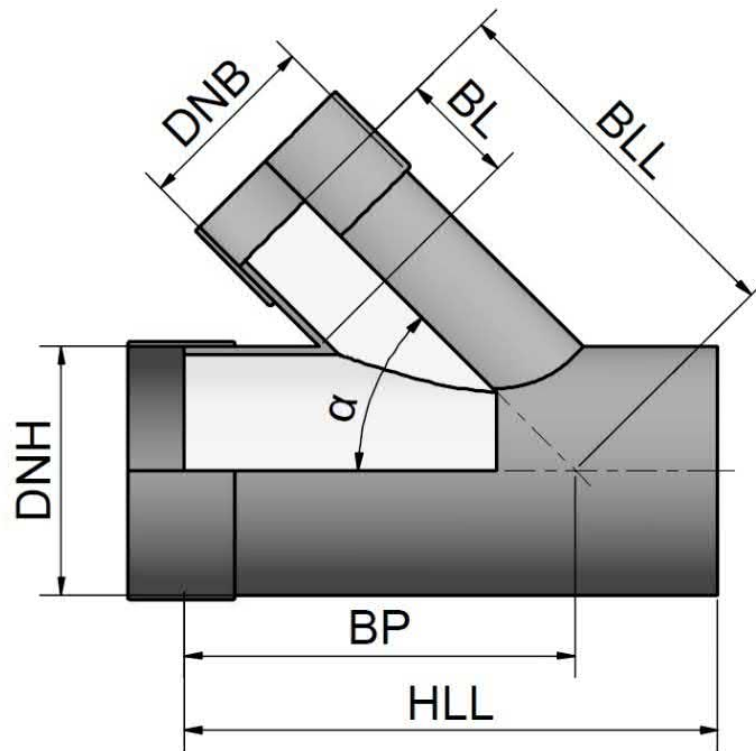
Abmessungen können angepasst werden, um Transportanforderungen zu erfüllen. Für projektspezifische Maße können Sie uns gerne kontaktieren.

Amiblu Germany GmbH | Gewerbepark 1 | 17039 Trolenhagen | +49 395 45 28 0 | www.amiblu.com | germany@amiblu.com

© Amiblu Holding GmbH. Die angeführten Werte können herstellungsbedingt geringfügig vom fertigen Produkt abweichen. Amiblu übernimmt keine Haftung für Fehler oder nachträgliche Änderungen technischer Daten.

Revision: 04/2022

Abzweige PN 1, 45°



| DN _H | d _{eH} [mm] | DN _B | d _{eB} [mm] | HLL [mm] | BL [mm] | BLL [mm] | BP [mm] | α [°] |
|-----------------|-------------------------|-----------------|-------------------------|-------------|------------|-------------|------------|----------|
| 2200 | 2250 | 200 | 220 | 1000 | 299 | 2000 | 1650 | 45 |
| | | 600 | 616 | 1550 | 351 | 2250 | 1900 | 45 |
| | | 960 | 960 | 2050 | 329 | 2400 | 2150 | 45 |
| | | 1535 | 1535 | 2950 | 392 | 2750 | 2600 | 45 |
| | | 2200 | 2250 | 4000 | 434 | 3150 | 3150 | 45 |
| 2400 | 2400 | 200 | 220 | 1000 | 293 | 2100 | 1700 | 45 |
| | | 600 | 616 | 1550 | 345 | 2350 | 2000 | 45 |
| | | 1000 | 1026 | 2150 | 340 | 2550 | 2300 | 45 |
| | | 1600 | 1638 | 3100 | 384 | 2900 | 2750 | 45 |
| | | 2400 | 2400 | 4250 | 453 | 3350 | 3350 | 45 |
| 2453 | 2453 | 200 | 220 | 1000 | 306 | 2150 | 1750 | 45 |
| | | 600 | 616 | 1550 | 358 | 2400 | 2050 | 45 |
| | | 1000 | 1026 | 2150 | 353 | 2600 | 2350 | 45 |
| | | 1600 | 1638 | 3100 | 397 | 2950 | 2800 | 45 |
| | | 2453 | 2453 | 4350 | 439 | 3400 | 3450 | 45 |
| 2555 | 2555 | 200 | 220 | 1000 | 283 | 2200 | 1800 | 45 |
| | | 650 | 650 | 1650 | 368 | 2500 | 2150 | 45 |
| | | 1100 | 1099 | 2350 | 344 | 2700 | 2500 | 45 |
| | | 1720 | 1720 | 3250 | 383 | 3050 | 2950 | 45 |
| | | 2555 | 2555 | 4500 | 466 | 3550 | 3550 | 45 |

Die Tabelle enthält ausgewählte Abzweigdurchmesser. Unser vollständiges Portfolio finden Sie unter www.amiblu.com/amiblu-products/.

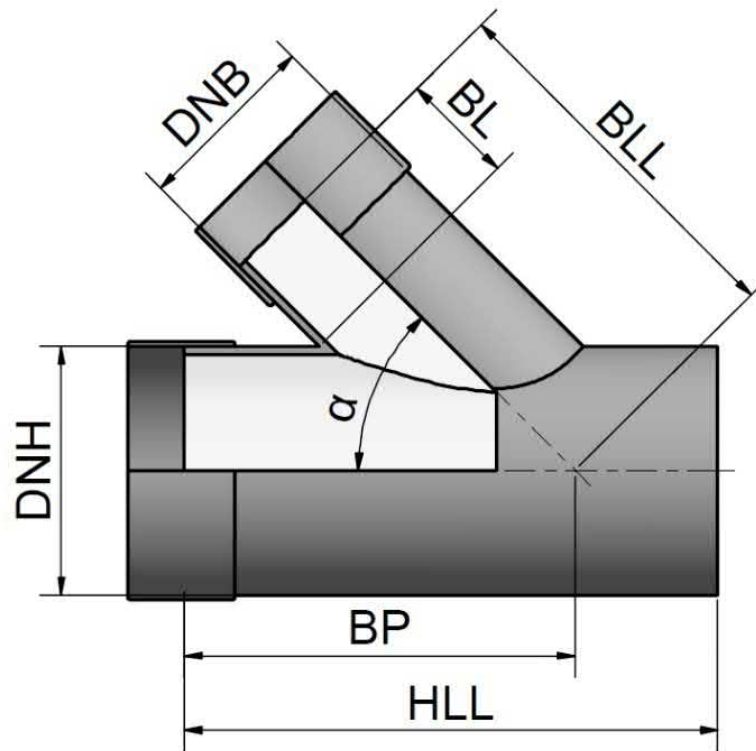
Abmessungen können angepasst werden, um Transportanforderungen zu erfüllen. Für projektspezifische Maße können Sie uns gerne kontaktieren.

Amiblu Germany GmbH | Gewerbepark 1 | 17039 Trollehagen | +49 395 45 28 0 | www.amiblu.com | germany@amiblu.com

© Amiblu Holding GmbH. Die angeführten Werte können herstellungsbedingt geringfügig vom fertigen Produkt abweichen. Amiblu übernimmt keine Haftung für Fehler oder nachträgliche Änderungen technischer Daten.

Revision: 04/2022

Abzweige PN 1, 45°



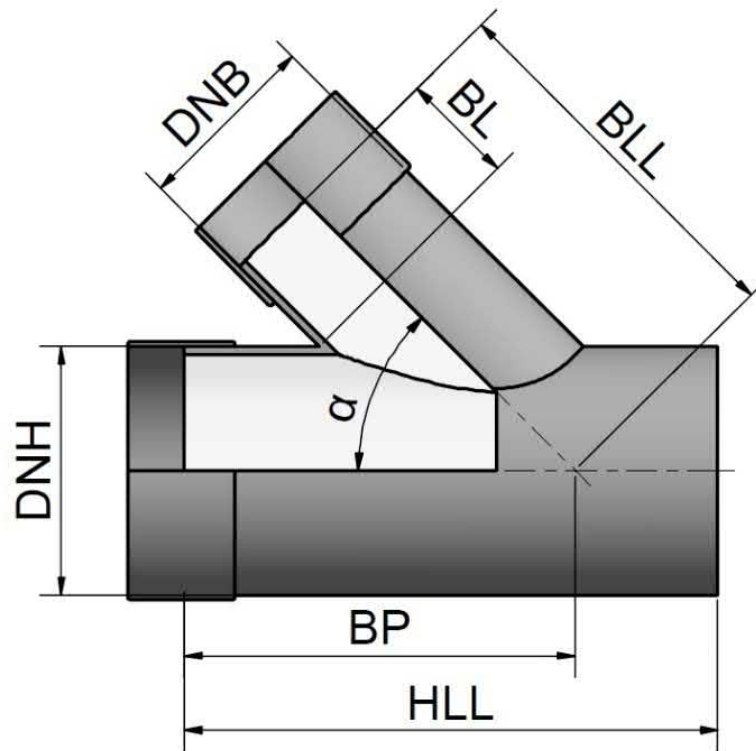
| DN _H | d _{eH} [mm] | DN _B | d _{eB} [mm] | HLL [mm] | BL [mm] | BLL [mm] | BP [mm] | α [°] |
|-----------------|-------------------------|-----------------|-------------------------|-------------|------------|-------------|------------|----------|
| 3000 | 2999 | 200 | 220 | 1000 | 269 | 2500 | 2000 | 45 |
| | | 650 | 650 | 1650 | 354 | 2800 | 2350 | 45 |
| | | 1100 | 1099 | 2350 | 380 | 3050 | 2700 | 45 |
| | | 1800 | 1842 | 3450 | 408 | 3450 | 3250 | 45 |
| | | 3000 | 2999 | 5150 | 480 | 4100 | 4100 | 45 |
| 3270 | 3270 | 200 | 220 | 1000 | 278 | 2700 | 2150 | 45 |
| | | 650 | 650 | 1650 | 363 | 3000 | 2500 | 45 |
| | | 1200 | 1229 | 2500 | 373 | 3300 | 2900 | 45 |
| | | 1940 | 1937 | 3600 | 419 | 3700 | 3450 | 45 |
| | | 3270 | 3270 | 5600 | 503 | 4450 | 4450 | 45 |
| 3600 | 3600 | 200 | 220 | 1000 | 294 | 2950 | 2300 | 45 |
| | | 650 | 650 | 1650 | 329 | 3200 | 2650 | 45 |
| | | 1200 | 1229 | 2500 | 340 | 3500 | 3050 | 45 |
| | | 1940 | 1937 | 3600 | 436 | 3950 | 3600 | 45 |
| | | 3270 | 3270 | 5600 | 469 | 4650 | 4600 | 45 |

Die Tabelle enthält ausgewählte Abzweigdurchmesser. Unser vollständiges Portfolio finden Sie unter www.amiblu.com/amiblu-products/.
Abmessungen können angepasst werden, um Transportanforderungen zu erfüllen. Für projektspezifische Maße können Sie uns gerne kontaktieren.

Amiblu Germany GmbH | Gewerbepark 1 | 17039 Trollehagen | +49 395 45 28 0 | www.amiblu.com | germany@amiblu.com

© Amiblu Holding GmbH. Die angeführten Werte können herstellungsbedingt geringfügig vom fertigen Produkt abweichen. Amiblu übernimmt keine Haftung für Fehler oder nachträgliche Änderungen technischer Daten.

Abzweige PN 1, 60°



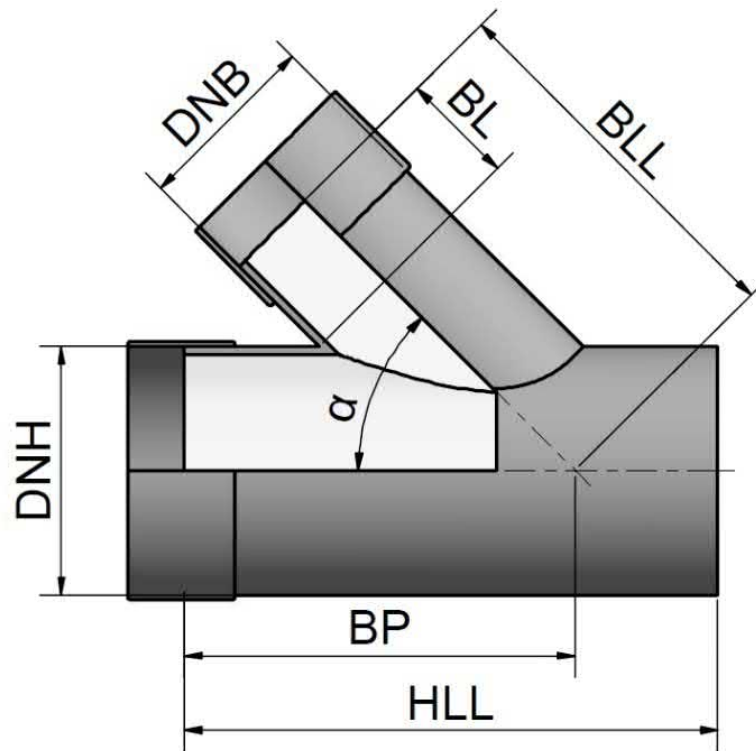
| DN _H | d _{eH} [mm] | DN _B | d _{eB} [mm] | HLL [mm] | BL [mm] | BLL [mm] | BP [mm] | α [°] |
|-----------------|-------------------------|-----------------|-------------------------|-------------|------------|-------------|------------|----------|
| 200 | 220 | 200 | 220 | 800 | 260 | 450 | 500 | 60 |
| 250 | 272 | 200 | 220 | 800 | 280 | 500 | 500 | 60 |
| | | 250 | 272 | 850 | 265 | 500 | 550 | 60 |
| 300 | 324 | 200 | 220 | 850 | 299 | 550 | 550 | 60 |
| | | 250 | 272 | 950 | 284 | 550 | 600 | 60 |
| | | 300 | 324 | 1000 | 319 | 600 | 600 | 60 |
| 350 | 376 | 200 | 220 | 850 | 269 | 550 | 550 | 60 |
| | | 250 | 272 | 950 | 304 | 600 | 600 | 60 |
| | | 300 | 324 | 1000 | 339 | 650 | 650 | 60 |
| | | 350 | 376 | 1050 | 324 | 650 | 650 | 60 |
| 400 | 427 | 200 | 220 | 850 | 290 | 600 | 550 | 60 |
| | | 250 | 272 | 950 | 275 | 600 | 600 | 60 |
| | | 300 | 324 | 1000 | 310 | 650 | 650 | 60 |
| | | 350 | 376 | 1050 | 345 | 700 | 650 | 60 |
| | | 400 | 427 | 1100 | 330 | 700 | 700 | 60 |

Die Tabelle enthält ausgewählte Abzweigdurchmesser. Unser vollständiges Portfolio finden Sie unter www.amiblu.com/amiblu-products/.
Abmessungen können angepasst werden, um Transportanforderungen zu erfüllen. Für projektspezifische Maße können Sie uns gerne kontaktieren.

Amiblu Germany GmbH | Gewerbepark 1 | 17039 Trolenhagen | +49 395 45 28 0 | www.amiblu.com | germany@amiblu.com

© Amiblu Holding GmbH. Die angeführten Werte können herstellungsbedingt geringfügig vom fertigen Produkt abweichen. Amiblu übernimmt keine Haftung für Fehler oder nachträgliche Änderungen technischer Daten.

Abzweige PN 1, 60°



| DN _H | d _{eH} [mm] | DN _B | d _{eB} [mm] | HLL [mm] | BL [mm] | BLL [mm] | BP [mm] | α [°] |
|-----------------|-------------------------|-----------------|-------------------------|-------------|------------|-------------|------------|----------|
| 450 | 478 | 200 | 220 | 850 | 261 | 600 | 600 | 60 |
| | | 300 | 324 | 1000 | 331 | 700 | 650 | 60 |
| | | 350 | 376 | 1050 | 316 | 700 | 700 | 60 |
| | | 400 | 427 | 1100 | 351 | 750 | 700 | 60 |
| | | 450 | 478 | 1200 | 336 | 750 | 750 | 60 |
| 500 | 530 | 200 | 220 | 850 | 281 | 650 | 600 | 60 |
| | | 300 | 324 | 1000 | 351 | 750 | 700 | 60 |
| | | 400 | 427 | 1100 | 321 | 750 | 750 | 60 |
| | | 450 | 478 | 1200 | 306 | 750 | 800 | 60 |
| | | 500 | 530 | 1250 | 341 | 800 | 800 | 60 |
| 550 | 550 | 200 | 220 | 850 | 269 | 650 | 600 | 60 |
| | | 300 | 324 | 1000 | 339 | 750 | 700 | 60 |
| | | 400 | 427 | 1100 | 309 | 750 | 750 | 60 |
| | | 450 | 478 | 1200 | 345 | 800 | 800 | 60 |
| | | 550 | 550 | 1250 | 324 | 800 | 800 | 60 |
| 600 | 616 | 200 | 220 | 900 | 281 | 700 | 650 | 60 |
| | | 350 | 376 | 1100 | 336 | 800 | 750 | 60 |
| | | 450 | 478 | 1200 | 306 | 800 | 800 | 60 |
| | | 500 | 530 | 1250 | 341 | 850 | 850 | 60 |
| | | 600 | 616 | 1350 | 317 | 850 | 900 | 60 |

Die Tabelle enthält ausgewählte Abzweigdurchmesser. Unser vollständiges Portfolio finden Sie unter www.amiblu.com/amiblu-products/.

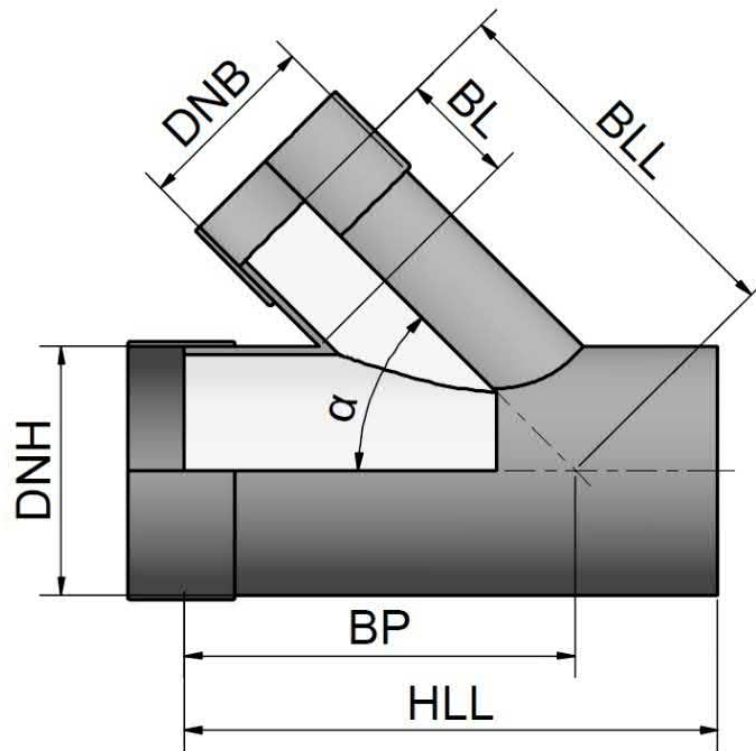
Abmessungen können angepasst werden, um Transportanforderungen zu erfüllen. Für projektspezifische Maße können Sie uns gerne kontaktieren.

Amiblu Germany GmbH | Gewerbestraße 1 | 17039 Trollehagen | +49 395 45 28 0 | www.amiblu.com | germany@amiblu.com

© Amiblu Holding GmbH. Die angeführten Werte können herstellungsbedingt geringfügig vom fertigen Produkt abweichen. Amiblu übernimmt keine Haftung für Fehler oder nachträgliche Änderungen technischer Daten.

Revision: 04/2022

Abzweige PN 1, 60°



| DN _H | d _{eH} [mm] | DN _B | d _{eB} [mm] | HLL [mm] | BL [mm] | BLL [mm] | BP [mm] | α [°] |
|-----------------|-------------------------|-----------------|-------------------------|-------------|------------|-------------|------------|----------|
| 650 | 650 | 200 | 220 | 900 | 261 | 700 | 650 | 60 |
| | | 350 | 376 | 1100 | 316 | 800 | 750 | 60 |
| | | 450 | 478 | 1200 | 337 | 850 | 800 | 60 |
| | | 550 | 550 | 1300 | 316 | 850 | 850 | 60 |
| | | 650 | 650 | 1400 | 337 | 900 | 900 | 60 |
| 700 | 718 | 200 | 220 | 900 | 272 | 750 | 700 | 60 |
| | | 350 | 376 | 1100 | 327 | 850 | 800 | 60 |
| | | 500 | 530 | 1250 | 333 | 900 | 850 | 60 |
| | | 600 | 616 | 1350 | 358 | 950 | 900 | 60 |
| | | 700 | 718 | 1500 | 328 | 950 | 1000 | 60 |
| 750 | 752 | 200 | 220 | 900 | 302 | 800 | 700 | 60 |
| | | 350 | 376 | 1100 | 307 | 850 | 800 | 60 |
| | | 500 | 530 | 1250 | 313 | 900 | 850 | 60 |
| | | 600 | 616 | 1350 | 338 | 950 | 900 | 60 |
| | | 750 | 752 | 1550 | 349 | 1000 | 1000 | 60 |
| 800 | 820 | 200 | 220 | 900 | 263 | 800 | 700 | 60 |
| | | 400 | 427 | 1150 | 303 | 900 | 850 | 60 |
| | | 550 | 550 | 1300 | 318 | 950 | 900 | 60 |
| | | 650 | 650 | 1400 | 339 | 1000 | 950 | 60 |
| | | 800 | 820 | 1600 | 340 | 1050 | 1050 | 60 |

Die Tabelle enthält ausgewählte Abzweigdurchmesser. Unser vollständiges Portfolio finden Sie unter www.amiblu.com/amiblu-products/.

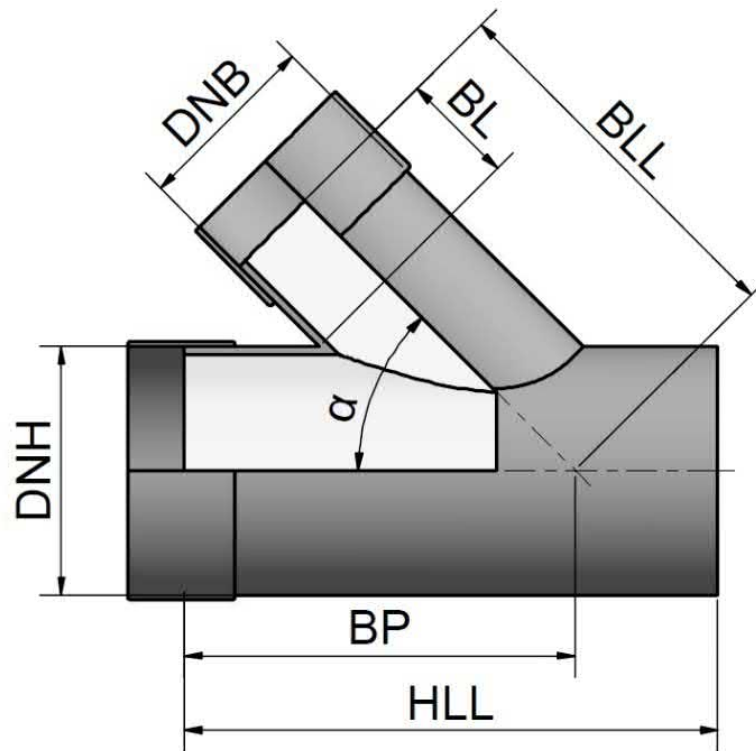
Abmessungen können angepasst werden, um Transportanforderungen zu erfüllen. Für projektspezifische Maße können Sie uns gerne kontaktieren.

Amiblu Germany GmbH | Gewerbestraße 1 | 17039 Trolenhagen | +49 395 45 28 0 | www.amiblu.com | germany@amiblu.com

© Amiblu Holding GmbH. Die angeführten Werte können herstellungsbedingt geringfügig vom fertigen Produkt abweichen. Amiblu übernimmt keine Haftung für Fehler oder nachträgliche Änderungen technischer Daten.

Revision: 04/2022

Abzweige PN 1, 60°



| DN _H | d _{eH} [mm] | DN _B | d _{eB} [mm] | HLL [mm] | BL [mm] | BLL [mm] | BP [mm] | α [°] |
|-----------------|-------------------------|-----------------|-------------------------|-------------|------------|-------------|------------|----------|
| 860 | 860 | 200 | 220 | 900 | 290 | 850 | 700 | 60 |
| | | 400 | 427 | 1150 | 330 | 950 | 850 | 60 |
| | | 550 | 550 | 1300 | 345 | 1000 | 900 | 60 |
| | | 700 | 718 | 1500 | 346 | 1050 | 1000 | 60 |
| | | 860 | 860 | 1650 | 355 | 1100 | 1100 | 60 |
| 900 | 924 | 200 | 220 | 900 | 303 | 900 | 750 | 60 |
| | | 400 | 427 | 1150 | 343 | 1000 | 850 | 60 |
| | | 600 | 616 | 1350 | 339 | 1050 | 950 | 60 |
| | | 750 | 752 | 1550 | 349 | 1100 | 1050 | 60 |
| | | 900 | 924 | 1750 | 350 | 1150 | 1150 | 60 |
| 960 | 960 | 200 | 220 | 900 | 282 | 900 | 750 | 60 |
| | | 400 | 427 | 1150 | 322 | 1000 | 900 | 60 |
| | | 600 | 616 | 1350 | 318 | 1050 | 1000 | 60 |
| | | 750 | 752 | 1550 | 329 | 1100 | 1100 | 60 |
| | | 960 | 960 | 1800 | 369 | 1200 | 1200 | 60 |
| 1000 | 1026 | 200 | 220 | 900 | 294 | 950 | 750 | 60 |
| | | 450 | 478 | 1200 | 320 | 1050 | 900 | 60 |
| | | 650 | 650 | 1400 | 370 | 1150 | 1000 | 60 |
| | | 800 | 820 | 1600 | 371 | 1200 | 1100 | 60 |
| | | 1000 | 1026 | 1850 | 361 | 1250 | 1250 | 60 |

Die Tabelle enthält ausgewählte Abzweigdurchmesser. Unser vollständiges Portfolio finden Sie unter www.amiblu.com/amiblu-products/.

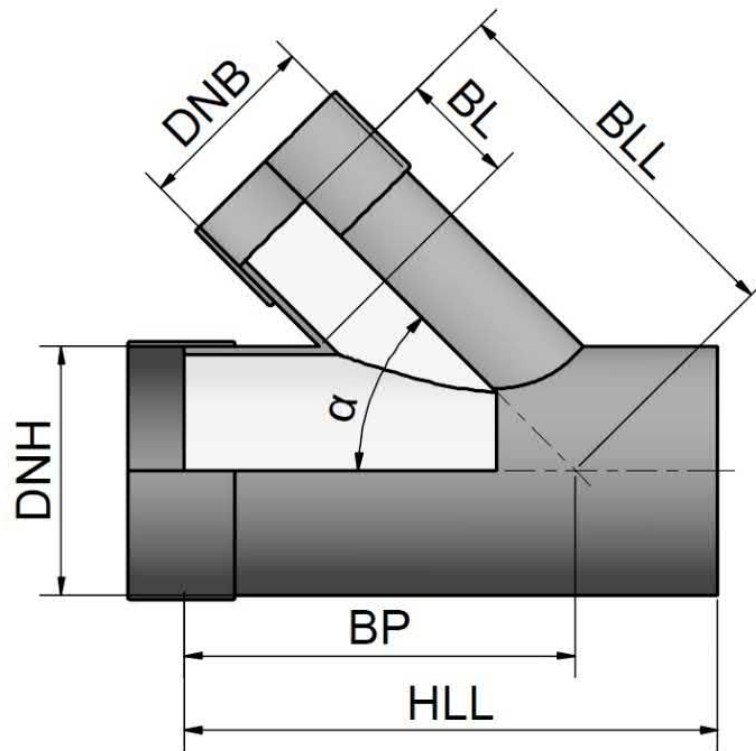
Abmessungen können angepasst werden, um Transportanforderungen zu erfüllen. Für projektspezifische Maße können Sie uns gerne kontaktieren.

Amiblu Germany GmbH | Gewerbestraße 1 | 17039 Trolenhagen | +49 395 45 28 0 | www.amiblu.com | germany@amiblu.com

© Amiblu Holding GmbH. Die angeführten Werte können herstellungsbedingt geringfügig vom fertigen Produkt abweichen. Amiblu übernimmt keine Haftung für Fehler oder nachträgliche Änderungen technischer Daten.

Revision: 04/2022

Abzweige PN 1, 60°



| DN _H | d _{eH} [mm] | DN _B | d _{eB} [mm] | HLL [mm] | BL [mm] | BLL [mm] | BP [mm] | α [°] |
|-----------------|-------------------------|-----------------|-------------------------|-------------|------------|-------------|------------|----------|
| 1100 | 1099 | 200 | 220 | 900 | 302 | 1000 | 800 | 60 |
| | | 450 | 478 | 1200 | 328 | 1100 | 950 | 60 |
| | | 650 | 650 | 1400 | 328 | 1150 | 1050 | 60 |
| | | 860 | 860 | 1650 | 367 | 1250 | 1150 | 60 |
| | | 1100 | 1099 | 1950 | 348 | 1300 | 1300 | 60 |
| 1200 | 1229 | 200 | 220 | 900 | 277 | 1050 | 850 | 60 |
| | | 450 | 478 | 1200 | 302 | 1150 | 1000 | 60 |
| | | 700 | 718 | 1500 | 333 | 1250 | 1150 | 60 |
| | | 900 | 924 | 1750 | 324 | 1300 | 1250 | 60 |
| | | 1200 | 1229 | 2100 | 386 | 1450 | 1450 | 60 |
| 1280 | 1280 | 200 | 220 | 900 | 298 | 1100 | 850 | 60 |
| | | 450 | 478 | 1200 | 323 | 1200 | 1000 | 60 |
| | | 700 | 718 | 1500 | 354 | 1300 | 1150 | 60 |
| | | 900 | 924 | 1750 | 344 | 1350 | 1250 | 60 |
| | | 1280 | 1280 | 2200 | 342 | 1450 | 1500 | 60 |
| 1400 | 1434 | 200 | 220 | 900 | 309 | 1200 | 900 | 60 |
| | | 500 | 530 | 1250 | 319 | 1300 | 1050 | 60 |
| | | 750 | 752 | 1550 | 355 | 1400 | 1200 | 60 |
| | | 960 | 960 | 1800 | 345 | 1450 | 1350 | 60 |
| | | 1400 | 1434 | 2400 | 358 | 1600 | 1650 | 60 |

Die Tabelle enthält ausgewählte Abzweigdurchmesser. Unser vollständiges Portfolio finden Sie unter www.amiblu.com/amiblu-products/.

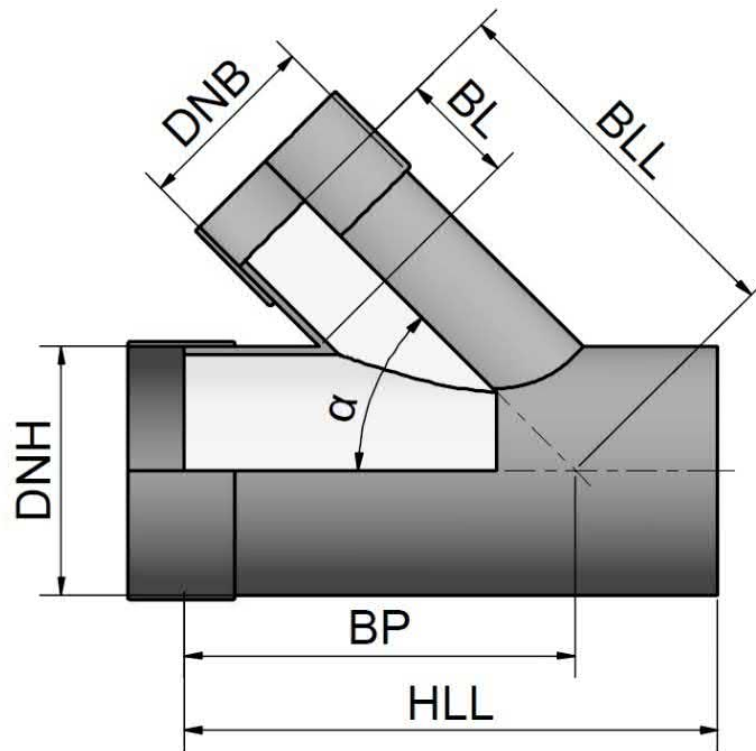
Abmessungen können angepasst werden, um Transportanforderungen zu erfüllen. Für projektspezifische Maße können Sie uns gerne kontaktieren.

Amiblu Germany GmbH | Gewerbestraße 1 | 17039 Trolenhagen | +49 395 45 28 0 | www.amiblu.com | germany@amiblu.com

© Amiblu Holding GmbH. Die angeführten Werte können herstellungsbedingt geringfügig vom fertigen Produkt abweichen. Amiblu übernimmt keine Haftung für Fehler oder nachträgliche Änderungen technischer Daten.

Revision: 04/2022

Abzweige PN 1, 60°



| DN _H | d _{eH} [mm] | DN _B | d _{eB} [mm] | HLL [mm] | BL [mm] | BLL [mm] | BP [mm] | α [°] |
|-----------------|-------------------------|-----------------|-------------------------|-------------|------------|-------------|------------|----------|
| 1500 | 1499 | 200 | 220 | 950 | 271 | 1200 | 950 | 60 |
| | | 500 | 530 | 1300 | 332 | 1350 | 1100 | 60 |
| | | 750 | 752 | 1600 | 368 | 1450 | 1250 | 60 |
| | | 1000 | 1026 | 1900 | 338 | 1500 | 1400 | 60 |
| | | 1500 | 1499 | 2500 | 402 | 1700 | 1700 | 60 |
| 1535 | 1535 | 200 | 220 | 950 | 300 | 1250 | 950 | 60 |
| | | 500 | 530 | 1300 | 311 | 1350 | 1100 | 60 |
| | | 800 | 820 | 1650 | 327 | 1450 | 1300 | 60 |
| | | 1100 | 1099 | 2000 | 347 | 1550 | 1450 | 60 |
| | | 1535 | 1535 | 2550 | 421 | 1750 | 1750 | 60 |
| 1600 | 1638 | 200 | 220 | 950 | 291 | 1300 | 950 | 60 |
| | | 500 | 530 | 1300 | 351 | 1450 | 1150 | 60 |
| | | 800 | 820 | 1650 | 368 | 1550 | 1300 | 60 |
| | | 1100 | 1099 | 2000 | 387 | 1650 | 1500 | 60 |
| | | 1600 | 1638 | 2650 | 382 | 1800 | 1800 | 60 |
| 1720 | 1720 | 200 | 220 | 950 | 294 | 1350 | 1000 | 60 |
| | | 550 | 550 | 1350 | 348 | 1500 | 1200 | 60 |
| | | 860 | 860 | 1700 | 359 | 1600 | 1350 | 60 |
| | | 1200 | 1229 | 2150 | 352 | 1700 | 1600 | 60 |
| | | 1720 | 1720 | 2750 | 411 | 1900 | 1900 | 60 |

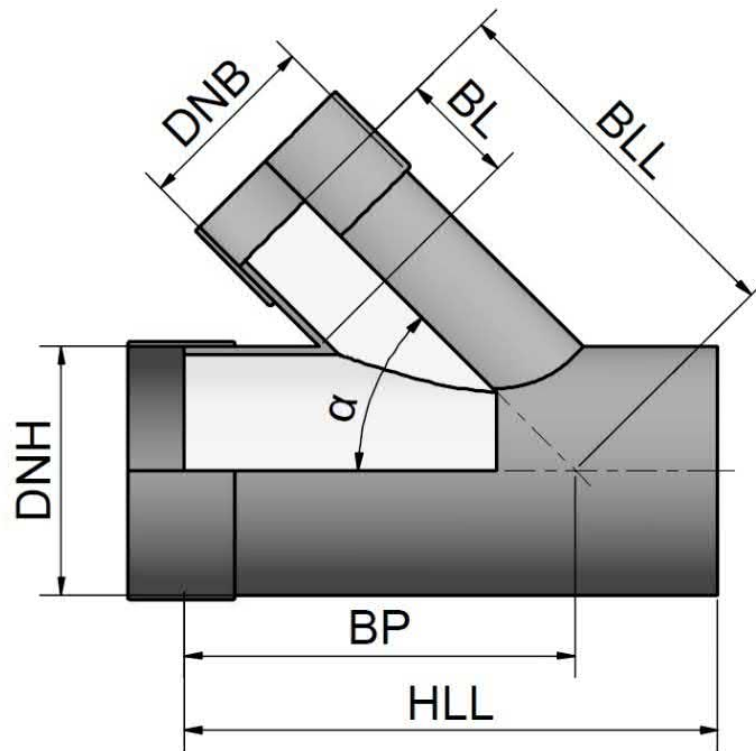
Die Tabelle enthält ausgewählte Abzweigdurchmesser. Unser vollständiges Portfolio finden Sie unter www.amiblu.com/amiblu-products/.

Abmessungen können angepasst werden, um Transportanforderungen zu erfüllen. Für projektspezifische Maße können Sie uns gerne kontaktieren.

Amiblu Germany GmbH | GewerbePark 1 | 17039 Trollenhagen | +49 395 45 28 0 | www.amiblu.com | germany@amiblu.com

© Amiblu Holding GmbH. Die angeführten Werte können herstellungsbedingt geringfügig vom fertigen Produkt abweichen. Amiblu übernimmt keine Haftung für Fehler oder nachträgliche Änderungen technischer Daten.

Abzweige PN 1, 60°



| DN _H | d _{eH} [mm] | DN _B | d _{eB} [mm] | HLL [mm] | BL [mm] | BLL [mm] | BP [mm] | α [°] |
|-----------------|-------------------------|-----------------|-------------------------|-------------|------------|-------------|------------|----------|
| 1800 | 1842 | 200 | 220 | 950 | 273 | 1400 | 1050 | 60 |
| | | 550 | 550 | 1350 | 328 | 1550 | 1250 | 60 |
| | | 860 | 860 | 1700 | 338 | 1650 | 1400 | 60 |
| | | 1280 | 1280 | 2200 | 367 | 1800 | 1650 | 60 |
| | | 1800 | 1842 | 2900 | 405 | 2000 | 2000 | 60 |
| 1940 | 1937 | 200 | 220 | 950 | 268 | 1450 | 1050 | 60 |
| | | 550 | 550 | 1350 | 323 | 1600 | 1250 | 60 |
| | | 900 | 924 | 1800 | 365 | 1750 | 1500 | 60 |
| | | 1400 | 1434 | 2400 | 368 | 1900 | 1800 | 60 |
| | | 1940 | 1937 | 3050 | 423 | 2100 | 2100 | 60 |
| 2000 | 2047 | 200 | 220 | 950 | 305 | 1550 | 1100 | 60 |
| | | 550 | 550 | 1350 | 309 | 1650 | 1300 | 60 |
| | | 900 | 924 | 1800 | 352 | 1800 | 1500 | 60 |
| | | 1400 | 1434 | 2400 | 354 | 1950 | 1800 | 60 |
| | | 2000 | 2047 | 3200 | 427 | 2200 | 2200 | 60 |
| 2160 | 2160 | 200 | 220 | 950 | 289 | 1600 | 1100 | 60 |
| | | 600 | 616 | 1400 | 325 | 1750 | 1350 | 60 |
| | | 960 | 960 | 1800 | 326 | 1850 | 1550 | 60 |
| | | 1500 | 1499 | 2500 | 420 | 2100 | 1900 | 60 |
| | | 2160 | 2160 | 3300 | 429 | 2300 | 2300 | 60 |

Die Tabelle enthält ausgewählte Abzweigdurchmesser. Unser vollständiges Portfolio finden Sie unter www.amiblu.com/amiblu-products/.

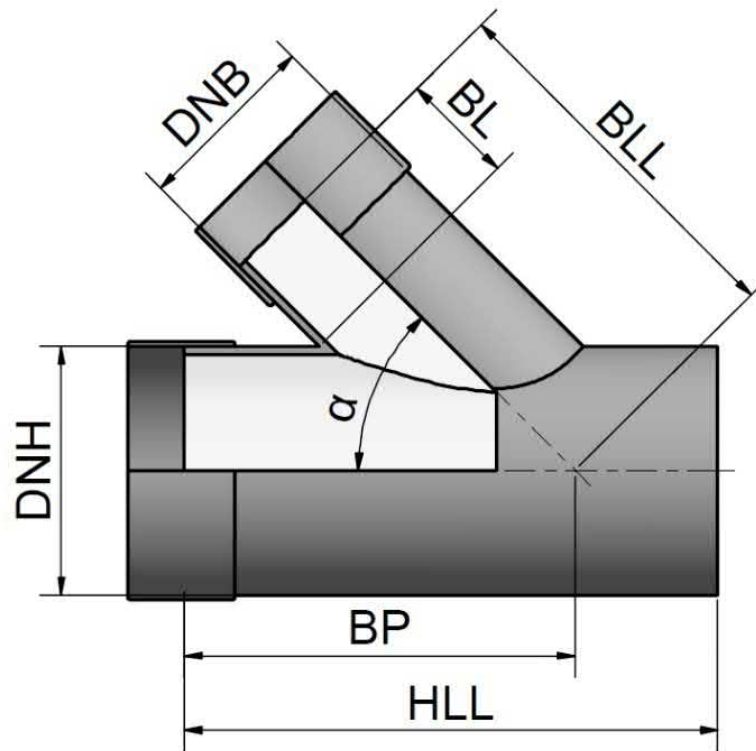
Abmessungen können angepasst werden, um Transportanforderungen zu erfüllen. Für projektspezifische Maße können Sie uns gerne kontaktieren.

Amiblu Germany GmbH | Gewerbestraße 1 | 17039 Trolenhagen | +49 395 45 28 0 | www.amiblu.com | germany@amiblu.com

© Amiblu Holding GmbH. Die angeführten Werte können herstellungsbedingt geringfügig vom fertigen Produkt abweichen. Amiblu übernimmt keine Haftung für Fehler oder nachträgliche Änderungen technischer Daten.

Revision: 04/2022

Abzweige PN 1, 60°



| DN _H | d _{eH} [mm] | DN _B | d _{eB} [mm] | HLL [mm] | BL [mm] | BLL [mm] | BP [mm] | α [°] |
|-----------------|-------------------------|-----------------|-------------------------|-------------|------------|-------------|------------|----------|
| 2200 | 2250 | 200 | 220 | 950 | 288 | 1650 | 1150 | 60 |
| | | 600 | 616 | 1400 | 323 | 1800 | 1350 | 60 |
| | | 960 | 960 | 1800 | 324 | 1900 | 1550 | 60 |
| | | 1535 | 1535 | 2550 | 408 | 2150 | 1950 | 60 |
| | | 2200 | 2250 | 3450 | 452 | 2400 | 2400 | 60 |
| 2400 | 2400 | 200 | 220 | 950 | 301 | 1750 | 1200 | 60 |
| | | 600 | 616 | 1400 | 337 | 1900 | 1400 | 60 |
| | | 1000 | 1026 | 1900 | 368 | 2050 | 1650 | 60 |
| | | 1600 | 1638 | 2650 | 392 | 2250 | 2050 | 60 |
| | | 2400 | 2400 | 3650 | 422 | 2500 | 2550 | 60 |
| 2453 | 2453 | 200 | 220 | 950 | 270 | 1750 | 1200 | 60 |
| | | 600 | 616 | 1400 | 356 | 1950 | 1450 | 60 |
| | | 1000 | 1026 | 1900 | 338 | 2050 | 1700 | 60 |
| | | 1600 | 1638 | 2650 | 411 | 2300 | 2050 | 60 |
| | | 2453 | 2453 | 3700 | 426 | 2550 | 2600 | 60 |
| 2555 | 2555 | 200 | 220 | 950 | 261 | 1800 | 1250 | 60 |
| | | 650 | 650 | 1500 | 337 | 2000 | 1500 | 60 |
| | | 1100 | 1099 | 2050 | 358 | 2150 | 1800 | 60 |
| | | 1720 | 1720 | 2800 | 378 | 2350 | 2150 | 60 |
| | | 2555 | 2555 | 3850 | 437 | 2650 | 2700 | 60 |

Die Tabelle enthält ausgewählte Abzweigdurchmesser. Unser vollständiges Portfolio finden Sie unter www.amiblu.com/amiblu-products/.

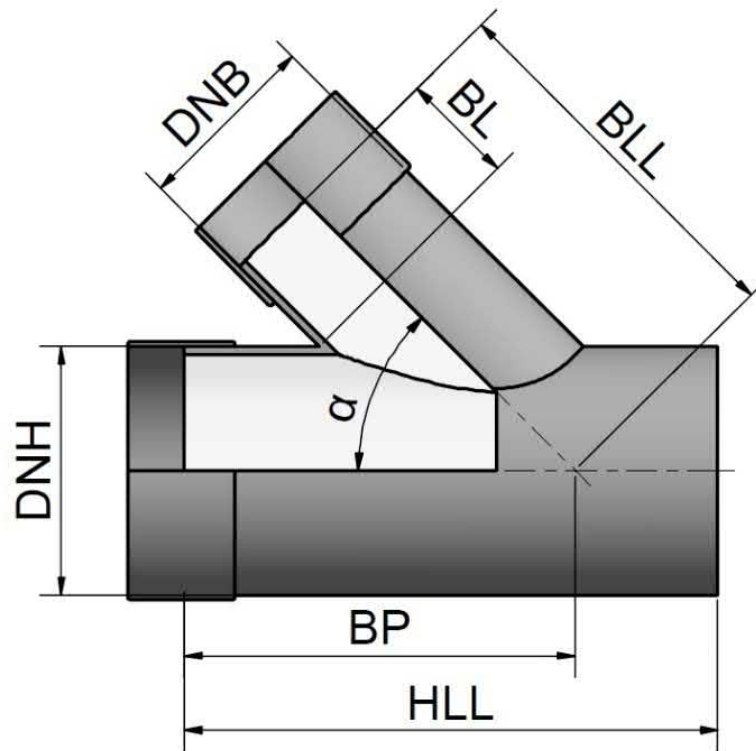
Abmessungen können angepasst werden, um Transportanforderungen zu erfüllen. Für projektspezifische Maße können Sie uns gerne kontaktieren.

Amiblu Germany GmbH | Gewerbestraße 1 | 17039 Trolenhagen | +49 395 45 28 0 | www.amiblu.com | germany@amiblu.com

© Amiblu Holding GmbH. Die angeführten Werte können herstellungsbedingt geringfügig vom fertigen Produkt abweichen. Amiblu übernimmt keine Haftung für Fehler oder nachträgliche Änderungen technischer Daten.

Revision: 04/2022

Abzweige PN 1, 60°



| DN _H | d _{eH} [mm] | DN _B | d _{eB} [mm] | HLL [mm] | BL [mm] | BLL [mm] | BP [mm] | α [°] |
|-----------------|-------------------------|-----------------|-------------------------|-------------|------------|-------------|------------|----------|
| 3000 | 2999 | 200 | 220 | 950 | 305 | 2100 | 1350 | 60 |
| | | 650 | 650 | 1500 | 331 | 2250 | 1650 | 60 |
| | | 1100 | 1099 | 2050 | 351 | 2400 | 1900 | 60 |
| | | 1800 | 1842 | 2950 | 387 | 2650 | 2350 | 60 |
| | | 3000 | 2999 | 4400 | 453 | 3050 | 3100 | 60 |
| 3270 | 3270 | 200 | 220 | 950 | 299 | 2250 | 1450 | 60 |
| | | 650 | 650 | 1500 | 325 | 2400 | 1700 | 60 |
| | | 1200 | 1229 | 2200 | 357 | 2600 | 2050 | 60 |
| | | 1940 | 1937 | 3100 | 403 | 2850 | 2500 | 60 |
| | | 3270 | 3270 | 4750 | 468 | 3300 | 3350 | 60 |
| 3600 | 3600 | 200 | 220 | 950 | 308 | 2450 | 1550 | 60 |
| | | 650 | 650 | 1500 | 334 | 2600 | 1800 | 60 |
| | | 1200 | 1229 | 2200 | 367 | 2800 | 2150 | 60 |
| | | 1940 | 1937 | 3100 | 412 | 3050 | 2600 | 60 |
| | | 3270 | 3270 | 4750 | 478 | 3500 | 3450 | 60 |

Die Tabelle enthält ausgewählte Abzweigdurchmesser. Unser vollständiges Portfolio finden Sie unter www.amiblu.com/amiblu-products/.
Abmessungen können angepasst werden, um Transportanforderungen zu erfüllen. Für projektspezifische Maße können Sie uns gerne kontaktieren.

Amiblu Germany GmbH | Gewerbepark 1 | 17039 Trolenhagen | +49 395 45 28 0 | www.amiblu.com | germany@amiblu.com

© Amiblu Holding GmbH. Die angeführten Werte können herstellungsbedingt geringfügig vom fertigen Produkt abweichen. Amiblu übernimmt keine Haftung für Fehler oder nachträgliche Änderungen technischer Daten.

Warum Amiblu Rohrsysteme einzigartig sind



Entwickelt für die nächsten
150 Jahre



Serviceorientierte Partner,
die Ihre Probleme lösen



Innovationen, die den Status Quo in
Frage stellen



Amiblu®

Erfahren Sie mehr auf amiblu.com oder kontaktieren Sie Ihren lokalen Ansprechpartner für nachhaltige Rohrsysteme.

Alle Rechte vorbehalten. Kein Teil dieses Dokuments darf ohne vorherige schriftliche Genehmigung in irgendeiner Form oder mit irgendwelchen Mitteln vervielfältigt werden. Alle Angaben, insbesondere technische Daten, können nachträglich geändert werden. Die Angaben sind unverbindlich und müssen daher in jedem Einzelfall überprüft werden. Amiblu und die mit Amiblu verbundenen Unternehmen haften nicht für Aussagen in dieser Werbebroschüre. Insbesondere weist Amiblu darauf hin, dass die Werbeaussagen ggf. nicht die tatsächlichen Produkteigenschaften zum Erwerbszeitpunkt wiedergeben und daher nicht Vertragsbestandteil sind.
© Amiblu Holding GmbH



Amiblu Rohrsysteme
Entwickelt für die nächsten 150 years