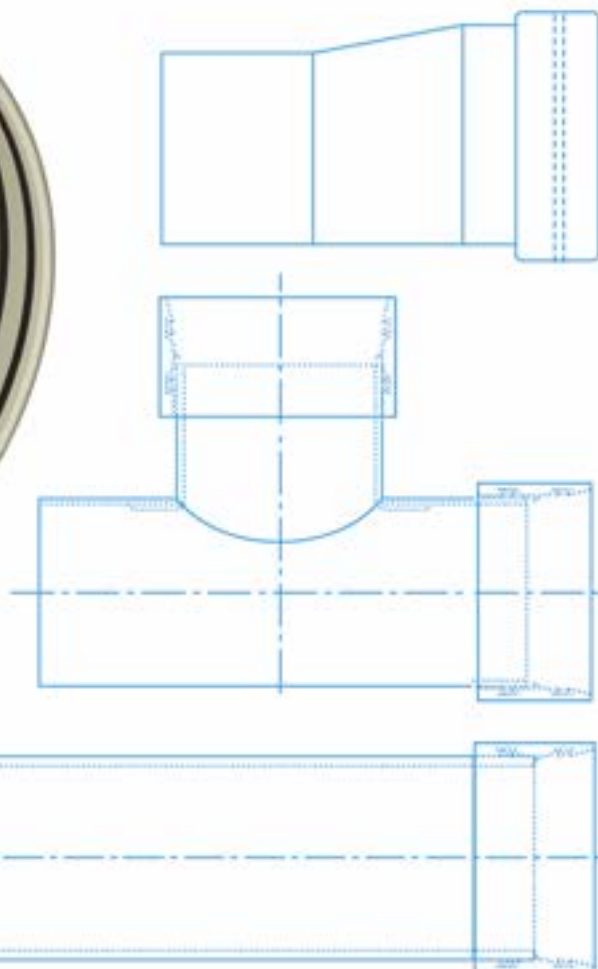




Caurules GRP FLOWTITE

Ražošanas programma



Visas tiesības aizsargātas. Nevienu šī dokumenta daļu nedrīkst atveidot vai izmantot jebkādā veidā vai formā bez mūsu iepriekšējas rakstiskās piekrišanas. Visa šajā dokumentā ietvertā informācija dokumenta publicēšanas dienā ir pareiza. Tomēr mēs paturam tiesības bez iepriekšēja brīdinājuma veikt izmaiņas, vispirms – saistībā ar tehniskajiem datiem.

Visas norādītās vērtības var nedaudz atšķirties no gatavā izstrādājuma parametriem dēļ ražošanas novirzēm. Šī informācija un ieteikumi atbilst mūsu ziņām, kuras ir mums pieejamas dokumenta izdošanas datumā, tāpēc tās nevajadzētu interpretēt kā acīmredzamo vai domājamo garantiju. Katru reizi ir nepieciešams noskaidrot precīzāku informāciju un vajadzības gadījumā to saskaņot. "Amiblu" neuzņemas nekādu atbildību. Tas attiecas arī uz kļūdām, neiekļauto informāciju un tehnisko datu izmaiņām bez iepriekšēja brīdinājuma.

Saturs

Ievads

1. GRP FLOWTITE caurules un savienotājelementi

- 1.1 Maza diametra kanalizācijas caurules PN1 FLOWTITE, tips FS
- 1.2 Maza diametra kanalizācijas caurules PN6–16 FLOWTITE, tips FP
- 1.3 Liela diametra kanalizācijas caurules PN1 FLOWTITE, tips FS
- 1.3.1 Liela diametra kanalizācijas caurules PN1 FLOWTITE, tips FS
- 1.4 Liela diametra spiediena caurules FLOWTITE, tips FP
- 1.4.1 Liela diametra spiediena caurules PN6 FLOWTITE, tips FP
- 1.4.2 Liela diametra spiediena caurules PN10, PN16 FLOWTITE, tips FP
- 1.4.3 Liela diametra spiediena caurules PN25, PN30 FLOWTITE, tips FP
- 1.5 Kanalizācijas uznavas FLOWTITE, tips FSC
- 1.5.1 FSC tipa kanalizācijas uznavas. Leņķiskā novirze cauruļu savienojumos
- 1.5.2 Kanalizācijas uznavas FLOWTITE, tips FSC
- 1.6. Spiediena uznavas FLOWTITE, FPC tips
- 1.6.1 Spiediena uznavas FLOWTITE, tips FPC. Nominālā spiediena klase PN6, 10, 16 (bar)
- 1.6.2 Spiediena uznavas FLOWTITE, tips FPC. Nominālā spiediena klase PN20, 25, 32 (bar)
- 1.7 Biaksiālās spiediena caurules un uznavas PN6–16 FLOWTITE, tips FB
- 1.8 Biaksiālās spiediena caurules un savienojumi PN6–16 FLOWTITE, tips FB
- 1.9 Kanalizācijas caurules un uznavas PN1 FLOWTITE renovācijai, tips FSL

2. Veidgabali

- 2.1 Segmentētie pašteces līkumi FLOWTITE PN1
- 2.2 Segmentētie spiediena līkumi FLOWTITE PN6–32
- 2.3 Segmentētie kanalizācijas trejgabali FLOWTITE PN1
- 2.4 Segmentētie kanalizācijas trejgabali FLOWTITE PN6
- 2.5 Segmentētie kanalizācijas trejgabali FLOWTITE PN10
- 2.6 Segmentētie kanalizācijas trejgabali FLOWTITE PN16
- 2.7 Izlaides trejgabali FLOWTITE PN6
- 2.8 Izlaides trejgabali FLOWTITE PN10
- 2.9 Izlaides trejgabali FLOWTITE PN16

2.10 Atzari

- 2.10.1 Segmentētie kanalizācijas atzari FLOWTITE 45° PN1
- 2.10.2 Segmentētie kanalizācijas atzari FLOWTITE 60° PN1

2.11 Reduktori

- 2.11.1 Ekscentriskie segmentu reduktori FLOWTITE PN1, SN 5000
- 2.11.2 Ekscentriskie segmentu reduktori FLOWTITE PN1, SN 10000
- 2.11.3 Ekscentriskie segmentu reduktori FLOWTITE PN 6–32

2.12 Nestandarta veidgabali

2.13 Seglu formas veidgabali FLOWTITE

2.14 Iemūrējamās uznavas FLOWTITE

- 2.14.1 Iemūrējamās uznavas FLOWTITE, tips 00 un 0
- 2.14.2 Iemūrējamās uznavas FLOWTITE, tips A, B, C
- 2.14.3 Aku pievienojumi, D tips

2.15 Atloku savienojumi

- 2.15.1 Brīvie atloki FLOWTITE PN6–16
- 2.15.2 Fiksētie atloki FLOWTITE PN6–16

2.16 Ķīmiskās noturības tabula

Ievads

FLOWTITE ir cauruļu un veidgabalu sistēma, kuras elementi tiek izgatavoti no poliestera sveķiem, kas pastiprināti ar vienlaidu un griezto stikla šķiedru un kvarca pildvielu (CFW-GRP Continuous Filament Winding - Glass Reinforced Plastic), izmantojot tīšanas tehnoloģiju. Cauruļu, savienojumu un veidgabalu konstrukciju specifikācija un to stiprības parametri tiek sagatavoti atbilstoši GRP cauruļu sistēmu standartu prasībām spiediena un bezspiediena ūdens un notekūdeņu transportēšanai.

FLOWTITE sistēmai piemēro šādas normas: EN ISO 23856. Spiediena un bezspiediena ūdensvada un noteku cauruļvadu sistēmas no plastmasas. Termoreaktīvo stikla šķiedru sistēmas uz nepiesātināto poliestera (UP) sveķu bāzes. Aizstāj standartus EN 1796 un EN 14364.

Izmantošanas mērķis

Sistēma FLOWTITE ir paredzēta spiediena un pašteces cauruļvadu izbūvei un renovācijai, lai transportētu ūdeni, notekūdeņus un ķīmikālijas komunālajos un rūpnieciskajos objektos

“Flowtite Technology”, balstoties uz universālo ražošanas metodi un iespēju izmantot dažādus izejmateriālus, daudzus gadus ir pilnveidojusi savu produkciju un kļuvusi par vienu no vadošajiem cauruļu piegādātājiem pasaulē.

Galvenās FLOWTITE sistēmas pielietojuma jomas:

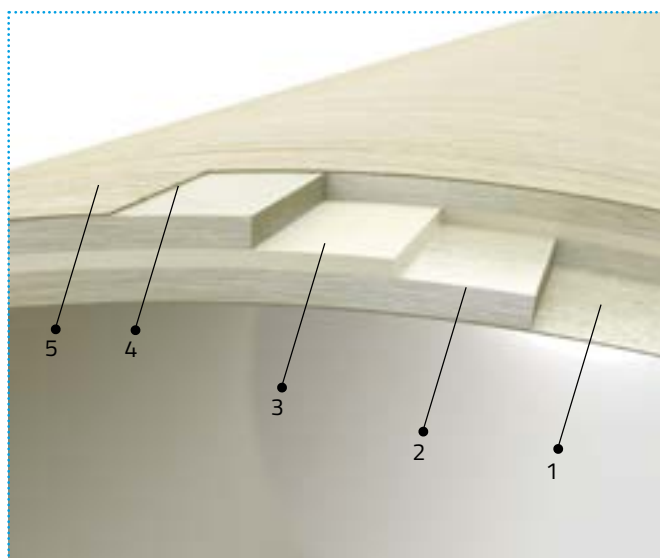
- Dzeramā un tehniskā ūdens ūdensvadi
- Pašteces un spiediena kanalizācija
- Sadzīves, saimniecības un lietus ūdens notekūdeņi
- Notekūdeņu attīrīšanas iekārtas un ūdens sagatavošanas iekārtas
- Lietus ūdens attīrīšana un uzglabāšana
- Ūdens, notekūdeņu un ķīmisko vielu uzglabāšana
- Satiksmes inženierbūvju drenāža
- Elektrostacijas un hidroelektrostacijas
- Spiediena un pašteces sistēmu renovācija, izmantojot beztranšeju metodes
- Lignīta raktuvju drenāža
- Ķīmijas, naftas ķīmijas, papīra, alkohola u.c. rūpniecības iekārtas



Sieniņas struktūra

“Amiblu” caurulēm, kas tiek ražotas ar nepārtraukto šķiedru tīšanas metodi, ir slāņaina struktūra. Nepārtrauktā šķiedra ar ļoti augsto stiepes stiprību uzņem aploces spriegumus no iekšējā spiediena, savukārt grieztā šķiedra nodrošina augstu izturību pret aksiāliem spriegumiem, triecieniem un transportēšanas slodzēm.

Lamināta struktūru veido blīvi stiegroti slāņi, starp kuriem ir augsta blīvuma kvarca smilšu slānis, arī stiegrots, kas garantē optimālu noturību pret deformācijām no ārējās slodzes, jeb stingrību.



1. Iekšējais aizsargslānis
2. Iekšējais konstruktīvais slānis
3. Kodols
4. Ārējais konstruktīvais slānis
5. Ārējais aizsargslānis

Caurules sieniņas struktūra, kas iegūta ar nepārtraukto šķiedru tīšanas metodi (FLOWTITE tehnoloģija).

Ar FLOWTITE tehnoloģiju ražoto “Amiblu” cauruļu tehniskie dati

Pamatmateriāls	sveķi, stikla šķiedra, smiltis
Darba temperatūras diapazons	no -50 °C līdz +70 °C*
Standarta garums	12,6 un 3 m. Citi garumi - speciāli pasūtīt.
Spiediena diapazons	PN1–PN32
Paredzamais kalpošanas laiks	vairāk nekā 150 gadu
Aizsardzība pret koroziju	nav nepieciešams
Hidrauliskais raupjums s Izturība pret augstspiediena ūdens plūsmu	k = 0,029 mm (Colebrook-White) pārbaudīts saskaņā ar DIN 19523 standartu.

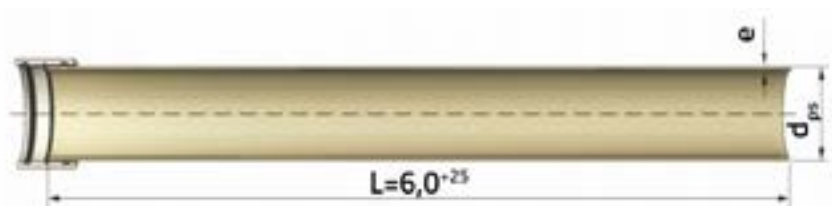
* Atsevišķos gadījumos var apsvērt augstākas temperatūras izmantošanu.

1 GRP FLOWTITE caurules un savienotājelementi

1.1 Maza diametra kanalizācijas caurules PN1 FLOWTITE, tips FS

Nominālais diametrs (no DN 100 līdz DN 250)

Maza diametra caurulēm ir raksturīga augsta izturība pret deformāciju. Tāpēc vairumā gadījumu uzstādīšanas laikā nav nepieciešams katru reizi izvēlēties cauruļu stingrības klasi. Caurules ir izgatavotas ar tīšanas metodi uz fiksēta serdeņa.



DN Caurules nominālais diametrs starp caurules galiem (ja piemērojams)

PN Nominālais spiediens

SN Nominālā stingrība

d_e Caurules ārējais diametrs

d_{ps} Caurules gala diametrs (spigot)

d_{imin} Caurules minimālais iekšējais diametrs

e Minimālais caurules sienīņu biezums

ρ_p Uzmavas svars

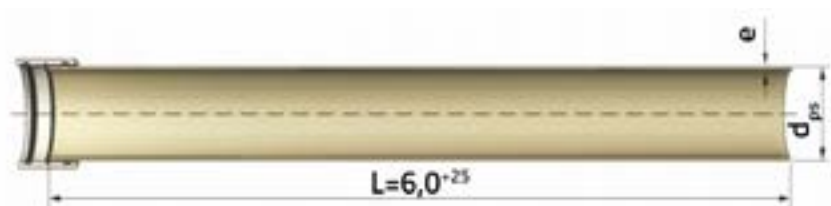
m Caurules svars

DN	PN [bar]	SN [N/m ²]	d _e [mm]	d _{ps} [mm]	d _{imin} [mm]	e [mm]	ρ _p [kg/dm ³]	m [kg/m]
100	1	10 000	116 +3/-1	115.5 +0.5/-0.5	109,4	3,0	1,7	2
125	1	10 000	142 +3/-1	141.5 +0.5/-0.5	134,2	3,6	1,8	3
150	1	10 000	168 +3/-1	167.5 +0.5/-0.5	159	4,2	1,8	4
200	1	10 000	220.5 +3/-1	271.6 +0.5/-0.5	208,9	5,5	1,8	7
250	1	10 000	272.1 +3/-1	271.6 +0.5/-0.5	258,5	6,5	1,8	15
300	1	10 000	324.5 +3/-1	324 +0.5/-0.5	308,7	7,6	1,9	17,5

1.2 Maza diametra kanalizācijas caurules PN6–16 FLOWTITE, tips FP

Nominālais diametrs (no DN 100 līdz DN 250)

GRP spiediena caurulēm, kuru diametrs ir no DN 100 līdz DN 250, bet spiediena klase – no PN6 līdz PN16, pie noteiktā diametra ir vienāds sienīņu biezums visām spiediena klasēm un vienāda aploces stingrība SN 10 000. Standarta caurules garums ir 6 m, īsākās caurules tiek izgatavotas pēc speciālā pasūtījuma.



DN Caurules nominālais diametrs starp caurules galiem (ja piemērojams)
PN Nominālais spiediens
SN Nominālā stingrība
d_e Caurules ārējais diametrs
d_{ps} Caurules gala diametrs (spigot)

d_{imin} Caurules minimālais iekšējais diametrs
e Minimālais caurules sienīņu biezums
ρ_p Uznavas svars
m Caurules svars

DN	PN [bar]	SN [N/m ²]	d _e [mm]	d _{ps} [mm]	d _{imin} [mm]	e [mm]	ρ _p [kg/dm ³]	m [kg/m]
100	6	10000	116 +3/-1	115.5 +0.5/-0.5	109,4	3,0	1,7	2
100	10	10000	116 +3/-1	115.5 +0.5/-0.5	109,4	3,0	1,7	2
100	16	10000	116 +3/-1	115.5 +0.5/-0.5	109,4	3,0	1,7	2
125	6	10000	142 +3/-1	141.5 +0.5/-0.5	134,2	3,6	1,8	3
125	10	10000	142 +3/-1	141.5 +0.5/-0.5	134,2	3,6	1,8	3
125	16	10000	142 +3/-1	141.5 +0.5/-0.5	134,2	3,6	1,7	3
150	6	10000	168 +3/-1	167.5 +0.5/-0.5	159	4,2	1,8	4
150	10	10000	168 +3/-1	167.5 +0.5/-0.5	159	4,2	1,8	4
150	16	10000	168 +3/-1	167.5 +0.5/-0.5	159	4,2	1,8	4
250	6	10000	272.1 +3/-1	271.6 +0.5/-0.5	258,5	6,5	1,8	11
250	10	10000	272.1 +3/-1	271.6 +0.5/-0.5	258,5	6,5	1,8	11
250	16	10000	272.1 +3/-1	271.6 +0.5/-0.5	258,5	6,5	1,8	11
300	6	10000	324.5 +3/-1	324 +0.5/-0.5	308,7	7,6	1,9	15
300	10	10000	324.5 +3/-1	324 +0.5/-0.5	308,7	7,6	1,9	15
300	16	10000	324.5 +3/-1	324 +0.5/-0.5	308,7	7,6	1,9	15

1.3 Liela diametra kanalizācijas caurules PN1 FLOWTITE, tips FS

Sieniņu biezums un to struktūra atšķiras atkarībā no vertikālās slodzes uzstādīšanas vietā un ārējā spiediena. FLOWTITE cauruļu ražošanas process nodrošina šo cauruļu mehānisko parametru un izmēru atbilstību kanalizācijas sistēmai. Ir iespējams ražot caurules ar garumu līdz 21 m.

Visbiežāk pasūta 6, 12, 18 metrus garas caurules un jebkāda garuma salaiduma sekcijas, no 0,3 m un garākas. GRP caurules ar diametru no DN 300 līdz DN 4000 tiek ražotas atbilstoši divām stingruma klasēm: SN 5000 un SN 10000 (citāda stingrība - pēc īpaša pasūtījuma). Kanalizācijas caurules, kas paredzētas lietošanai ūdens aizsargjoslās, ražotājs testē ar spiedienu līdz 2,5 bār, un tās ir attiecīgi marķētas.



1.3.1 Liela diametra kanalizācijas caurules PN1 FLOWTITE, tips FS

DN Caurules nominālais diametrs starp caurules galiem

(ja piemēro)

PN Nominālais spiediens

SN Nominālā stingrība

de Caurules ārējais diametrs

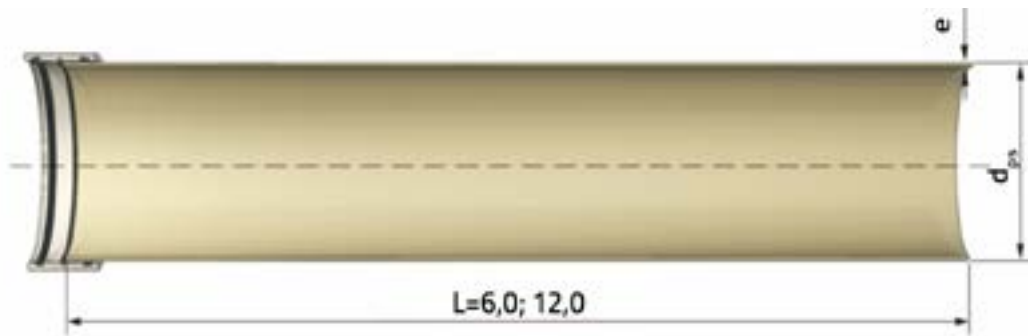
e Minimālais caurules sienīgu biezums

m Caurules svars

DN	PN [bar]	SN [N/m ²]	d _e [mm]	e [mm]	m [kg/m]
300	1	10000	324.5 +3/-1	6,8	15
350	1	10000	376.4 +3/-1	8,0	20
400	1	10000	427.3 +3/-1	9,1	27
450	1	10000	478.2 +3/-1	10,0	33
500	1	10000	530.1 +3/-1	11,1	41
600	1	10000	617 +3/-1	12,4	53
700	1	10000	719 +3/-1	14,4	72
800	1	10000	821 +3/-1	16,5	94
900	1	10000	923 +3/-1	18,3	118
1000	1	10000	1025 +3/-1	20,0	145
1100	1	10000	1127 +3/-1	21,9	174
1200	1	10000	1229 +3/-1	23,7	206
1300	1	10000	1331 +3/-1	25,5	240
1400	1	10000	1433 +3/-1	27,5	279
1500	1	10000	1535 +4/-1	29,3	318
1600	1	10000	1637 +4/-1	31,1	360
1700	1	10000	1739 +4/-1	33,2	408
1800	1	10000	1841 +4/-1	34,9	453
1900	1	10000	1943 +4/-1	36,7	503
2000	1	10000	2045 +4/-1	38,4	555
2100	1	10000	2147 +6/-1	40,3	610
2200	1	10000	2249 +6/-1	42,3	671
2300	1	10000	2351 +6/-1	44,1	732
2400	1	10000	2453 +6/-1	46,1	798
2500	1	10000	2555 +6/-1	46,8	
2600	1	10000	2657 +6/-1	48,6	
2700	1	10000	2759 +6/-1	50,5	
2800	1	10000	2861 +6/-1	52,3	
2900	1	10000	2963 +6/-1	54,1	
3000	1	10000	3065 +6/-1	56,0	
3100	1	10000	3167 +6/-1	57,8	
3200	1	10000	3269 +6/-1	59,6	
3300	1	10000	3371 +6/-1	61,5	
3400	1	10000	3473 +6/-1	63,2	
3500	1	10000	3575 +6/-1	65,2	
3600	1	10000	3677 +6/-1	66,9	
3700	1	10000	3779 +6/-1	68,7	
3800	1	10000	3881 +6/-1	70,6	
3900	1	10000	3983 +6/-1	72,4	
4000	1	10000	4085 +6/-1	74,3	

1.4 Liela diametra kanalizācijas caurules PN1 FLOWTITE, tips FS

Sieniņu biezums un to struktūra atšķiras atkarībā no vertikālās slodzes uzstādīšanas vietā un ārējā spiediena. FLOWTITE cauruļu ražošanas process nodrošina šo cauruļu mehānisko parametru un izmēru atbilstību kanalizācijas sistēmai. Ir iespējams ražot caurules ar garumu līdz 21 m.



1.4.1 Liela diametra kanalizācijas caurules PN1 FLOWTITE, tips FS

DN Caurules nominālais diametrs starp caurules galiem

(ja piemēro)

PN Nominālais spiediens

SN Nominālā stingrība

de Caurules ārējais diametrs

e Minimālais caurules sienīgu biezums

m Caurules svars

DN	PN [bar]	SN [N/m ²]	d _e [mm]	e [mm]	m [kg/m]
300	6	10000	324.5 +3/-1	6,1	13
350	6	10000	376.4 +3/-1	7,1	17
400	6	10000	427.3 +3/-1	8,0	22
450	6	10000	478.2 +3/-1	9,0	28
500	6	10000	530.1 +3/-1	10,0	35
600	6	10000	617 +3/-1	11,7	48
700	6	10000	719 +3/-1	13,7	66
800	6	10000	821 +3/-1	15,5	85
900	6	10000	923 +3/-1	17,3	107
1000	6	10000	1025 +3/-1	19,2	133
1100	6	10000	1127 +3/-1	21,2	161
1200	6	10000	1229 +3/-1	23,0	190
1300	6	10000	1331 +3/-1	24,8	223
1400	6	10000	1433 +3/-1	26,7	258
1500	6	10000	1535 +4/-1	28,4	296
1600	6	10000	1637 +4/-1	30,3	337
1700	6	10000	1739 +4/-1	32,1	379
1800	6	10000	1841 +4/-1	34,0	425
1900	6	10000	1943 +4/-1	35,8	473
2000	6	10000	2045 +4/-1	37,6	523
2100	6	10000	2147 +6/-1	39,5	576
2200	6	10000	2249 +6/-1	41,3	632
2300	6	10000	2351 +6/-1	43,1	690
2400	6	10000	2453 +6/-1	44,9	750
2500	6	10000	2555 +6/-1	46,8	814
2600	6	10000	2657 +6/-1	48,6	881
2700	6	10000	2759 +6/-1	50,5	949
2800	6	10000	2861 +6/-1	52,3	1021
2900	6	10000	2963 +6/-1	54,1	1093
3000	6	10000	3065 +6/-1	56,0	1170
3100	6	10000	3167 +6/-1	57,8	1214
3200	6	10000	3269 +6/-1	59,6	1294
3300	6	10000	3371 +6/-1	61,5	1376
3400	6	10000	3473 +6/-1	63,2	1459

PIEZĪMES. Visu stingrības klašu SN cauruļu un visu spiediena klašu PN cauruļu ārējais diametrs ir vienāds.

Ir pieejamas arī citas stingrības klases, t.i. SN 16000, SN 20000, SN 32000 N/m². Sienīgas biezums un svars obligāti jāaskaņo ar "Amiblu".

1.4.2 Liela diametra spiediena caurules PN10, PN16 FLOWTITE, tips FP

DN Caurules nominālais diametrs starp caurules galiem

(ja piemēro)

PN Nominālais spiediens

SN Nominālā stingrība

de Caurules ārējais diametrs

e Minimālais caurules sienīņu biezums

m Caurules svars

DN	PN [bar]	SN [N/m ²]	d _e [mm]	e [mm]	m [kg/m]
300	10	10000	324.5 +3/-1	6,1	13
350	10	10000	376.4 +3/-1	7,1	17
400	10	10000	427.3 +3/-1	8,0	22
450	10	10000	478.2 +3/-1	9,0	28
500	10	10000	530.1 +3/-1	10,0	35
600	10	10000	617 +3/-1	11,7	48
700	10	10000	719 +3/-1	13,7	66
800	10	10000	821 +3/-1	15,5	85
900	10	10000	923 +3/-1	17,3	107
1000	10	10000	1025 +3/-1	19,2	133
1100	10	10000	1127 +3/-1	21,2	161
1200	10	10000	1229 +3/-1	23,0	190
1300	10	10000	1331 +3/-1	24,8	223
1400	10	10000	1433 +3/-1	26,7	258
1500	10	10000	1535 +4/-1	28,4	296
1600	10	10000	1637 +4/-1	30,3	337
1700	10	10000	1739 +4/-1	32,1	379
1800	10	10000	1841 +4/-1	34,0	425
1900	10	10000	1943 +4/-1	35,8	473
2000	10	10000	2045 +4/-1	37,6	523
2100	10	10000	2147 +6/-1	39,5	576
2200	10	10000	2249 +6/-1	41,3	632
2300	10	10000	2351 +6/-1	43,1	690
2400	10	10000	2453 +6/-1	44,9	750
2500	10	10000	2555 +6/-1	46,8	814
2600	10	10000	2657 +6/-1	48,6	881
2700	10	10000	2759 +6/-1	50,5	949
2800	10	10000	2861 +6/-1	52,3	1021
2900	10	10000	2963 +6/-1	54,1	1093
3000	10	10000	3065 +6/-1	56,0	1170
3100	10	10000	3167 +6/-1	57,8	1214
3200	10	10000	3269 +6/-1	59,6	1294
3300	10	10000	3371 +6/-1	61,5	1376
3400	10	10000	3473 +6/-1	63,2	1459

DN	PN [bar]	SN [N/m ²]	d _e [mm]	e [mm]	m [kg/m]
300	16	10000	324.5 +3/-1	5,9	12
350	16	10000	376.4 +3/-1	6,8	16
400	16	10000	427.3 +3/-1	7,6	21
450	16	10000	478.2 +3/-1	8,3	25
500	16	10000	530.1 +3/-1	9,2	32
600	16	10000	617 +3/-1	10,7	43
700	16	10000	719 +3/-1	12,3	58
800	16	10000	821 +3/-1	14,0	75
900	16	10000	923 +3/-1	15,6	95
1000	16	10000	1025 +3/-1	17,2	117
1100	16	10000	1127 +3/-1	18,9	141
1200	16	10000	1229 +3/-1	20,5	167
1300	16	10000	1331 +3/-1	22,1	195
1400	16	10000	1433 +3/-1	23,7	226
1500	16	10000	1535 +4/-1	25,4	259
1600	16	10000	1637 +4/-1	27,0	294
1700	16	10000	1739 +4/-1	28,6	332
1800	16	10000	1841 +4/-1	30,3	372
1900	16	10000	1943 +4/-1	31,9	413
2000	16	10000	2045 +4/-1	33,5	457
2100	16	10000	2147 +6/-1	35,1	504
2200	16	10000	2249 +6/-1	36,7	552
2300	16	10000	2351 +6/-1	38,4	604
2400	16	10000	2453 +6/-1	40,0	657
2500	16	10000	2555 +6/-1	41,6	712
2600	16	10000	2657 +6/-1	43,2	769
2700	16	10000	2759 +6/-1	44,9	830
2800	16	10000	2861 +6/-1	46,5	891
2900	16	10000	2963 +6/-1	48,1	957
3000	16	10000	3065 +6/-1	49,8	1023
3100	16	10000	3167 +6/-1	51,4	1029
3200	16	10000	3269 +6/-1	53,0	1097
3300	16	10000	3371 +6/-1	54,6	1166
3400	16	10000	3473 +6/-1	56,3	1237

PIEZĪMES. Visu stingrības klašu SN cauruļu un visu spiediena klašu PN cauruļu ārējais diametrs (de) ir vienāds.

Ir pieejamas arī citas stingrības klases, t.i. SN 16000, SN 20000, SN 320000 N/m². Sieniņas biezums un svars obligāti jāaskaņo ar "Amiblu".

1.4.3 Liela diametra spiediena caurules PN25, PN30 FLOWTITE, tips FP



DN Caurules nominālais diametrs starp caurules galiem
(ja piemēro)

PN Nominālais spiediens

SN Nominālā stingrība

de Caurules ārējais diametrs

e Minimālais caurules sienīņu biezums

m Caurules svars

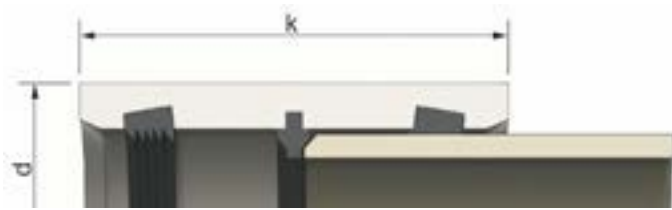
DN	PN [bar]	SN [N/m ²]	d _e [mm]	e [mm]	m [kg/m]
300	25	10000	325 +3/-1	5,7	11
350	25	10000	376.9 +3/-1	6,5	15
400	25	10000	427.8 +3/-1	7,3	20
450	25	10000	478.7 +3/-1	8,1	24
500	25	10000	530.6 +3/-1	8,9	30
600	25	10000	617.5 +3/-1	10,1	40
700	25	10000	719.5 +3/-1	11,7	54
800	25	10000	821.5 +3/-1	13,2	69
900	25	10000	923.5 +3/-1	14,7	87
1000	25	10000	1025.5 +3/-1	16,2	107
1100	25	10000	1127.5 +3/-1	17,7	129
1200	25	10000	1229.5 +3/-1	19,3	153
1300	25	10000	1331.5 +3/-1	20,8	179
1400	25	10000	1433.5 +3/-1	22,3	207
1500	25	10000	1535.5 +4/-1	23,8	237
1600	25	10000	1637.5 +4/-1	25,3	269
1700	25	10000	1739.5 +4/-1	26,8	303
1800	25	10000	1841.5 +4/-1	28,3	339
1900	25	10000	1943.5 +4/-1	29,9	378
2000	25	10000	2045.5 +4/-1	31,4	419
2100	25	10000	2147.5 +6/-1	32,9	460
2200	25	10000	2249.5 +6/-1	34,4	505
2300	25	10000	2351.5 +6/-1	35,9	550
2400	25	10000	2453.5 +6/-1	37,5	599

DN	PN [bar]	SN [N/m ²]	d _e [mm]	e [mm]	m [kg/m]
300	32	10000	325 +3/-1	5,7	11
350	32	10000	376.9 +3/-1	6,5	15
400	32	10000	427.8 +3/-1	7,2	19
450	32	10000	478.7 +3/-1	8,0	24
500	32	10000	530.6 +3/-1	8,7	29
600	32	10000	617.5 +3/-1	10,0	39
700	32	10000	719.5 +3/-1	11,5	52
800	32	10000	821.5 +3/-1	13,0	67
900	32	10000	923.5 +3/-1	14,5	84
1000	32	10000	1025.5 +3/-1	16,0	104
1100	32	10000	1127.5 +3/-1	17,5	125
1200	32	10000	1229.5 +3/-1	19,0	148
1300	32	10000	1331.5 +3/-1	20,4	173
1400	32	10000	1433.5 +3/-1	21,9	200
1500	32	10000	1535.5 +4/-1	23,4	229
1600	32	10000	1637.5 +4/-1	24,9	260
1700	32	10000	1739.5 +4/-1	26,4	293
1800	32	10000	1841.5 +4/-1	27,9	327

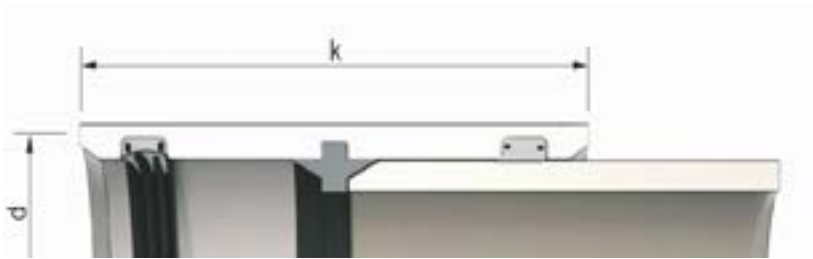
PIEZĪMES.. Citu stingruma un spiediena klašu cauruļu parametri jāsaprot ar "Amiblu".

1.5 Kanalizācijas savienotājelementi FLOWTITE, tips FSC

FLOWTITE savienotājelementi jau kopš 1952. g. tiek veiksmīgi izmantoti kā elastīgi savienojumi caurulēm ar brīvajiem galiem. Elastīgie savienojumi ar dubultuzmavu ir senākā un visvairāk izstrādāta metode spiediena un kanalizācijas cauruļu savienošanai, izmantojot elastomēru blīvgredzenus. Blīvgredzeni ir nekustīgi uzstādīti savienojošās čaulas rievās. Tie atrodas neliela sākotnējā uzspriegojuma stāvoklī.



FLOWTITE shēma FSC tipa uznavām kanalizācijai ar diametriem DN300-1200



FLOWTITE shēma FSC tipa uznavām kanalizācijai ar diametriem DN1300-3000

Pateicoties FLOWTITE uznavām, savienojumi ir uzticami un ilgstoši saglabā hermētiskumu gan pašteses cauruļvados, gan cauruļvados, kas ir pakļauti spiedienam, kas ir mazāks vai lielāks par atmosfēras spiedienu.

Savienojumu veiktspēja nemainās arī pie lielām ārējām slodzēm un savienoto cauruļu posmu asu novirzēm neatkarīgi no tā, vai darbs notiek spiediena vai bezspiediena apstākļos.

Uznavas iekšpusē esošais elastomēra distances gredzens (ierobežotājs) neļauj savienoto cauruļu galiem saskarties, tādēļ montāža var tikt veikta ātri un viegli. Uznavas konstrukcijas dēļ savienojums paliek pilnībā hermētisks, ņemot vērā arī to, ka ir pieļaujama zināma cauruļu kustība uznavā, t.i.:

- leņķiskā cauruļu novirze no uznavas ass,
- caurules garuma izmaiņa (saīsināšanās vai pagarināšanās),
- savienoto cauruļu asu nobīde šķērsvirzienā.

Ja ir nepieciešams uznavu pilnībā uzbīdīt uz caurules brīvā gala, distances gredzeni ir jāizņem.

1.5.1 FSC tipa kanalizācijas uzmavas. Leņķiskā novirze cauruļu savienojumos

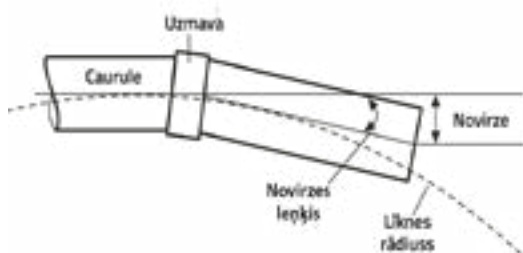
Uzmavām ir jābūt rūpīgi pārbaudītām un notestētām atbilstoši ASTM D4161, ISO DIS8639 un EN 1119 standartiem. Maksimālā leņķiskā novirze (pagrieziens) katrā savienojumā, ko mēra kā secīgu cauruļvada posmu simetrijas asu nobīdi, nedrīkst pārsniegt vērtības, kas ir norādītas zemāk esošajā tabulā.

Caurules nominālais diametrs DN (mm)	Nominālais spiediens (bar)			
	līdz 16	20	25	32
		Maks. novirzes leņķis (°)		
DN ≤ 500	3.0	2.5	2.0	1.5
500 < DN ≤ 800	2.0	1.5	1.3	1.0
900 < DN ≤ 1800	1.0	0.8	0.5	0.5

X tabula. Kanalizācijas uzmavas. Leņķiskā novirze dubultuzmavā



Uzmavā caurules jāsavieno taisnā līnijā, pēc kuras veic nepieciešamo leņķisko novirzi.



PIEZĪME. Norādītā leņķiskā novirze ir maksimālā novirze. Montāžas laikā tā jārealizē tikai 50-70% apmērā.

Novirzes leņķis (°)	Maks. novirze (mm) Caurules garums			Maks. līknes rādiuss (m) Caurules garums		
	3m	6m	12m	3m	6m	12m
3.0	157	314	628	57	115	229
2.5	136	261	523	69	137	275
2.0	105	209	419	86	172	344
1.5	78	157	313	114	228	456
1.3	65	120	240	132	365	529
1.0	52	105	209	172	344	688
0.8	39	78	156	215	430	860
0.5	26	52	104	344	688	1376

X tabula. Kanalizācijas uzmavas. Novirzes līknes rādiuss

1.5.2 Kanalizācijas uznavas FLOWTITE, tips FSC



FLOWTITE shēma FSC tipa kanalizācijas uznavām ar diametriem DN 1300-4000

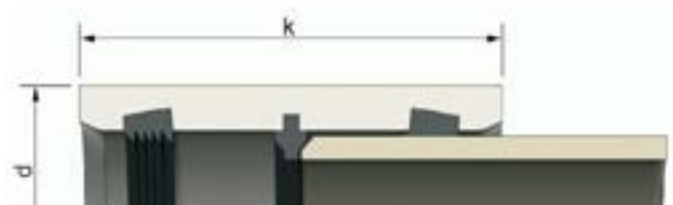


FLOWTITE shēma FSC tipa kanalizācijas uznavām ar diametriem DN 300-1200

DN	PN	dmax (mm)	k (mm)	svoris (kg/vnt.)
300	1	357,5	240	6,9
350	1	409,4	240	8,0
400	1	460,3	240	9,0
450	1	511,2	240	10,0
500	1	563,1	240	11,0
600	1	650,0	240	12,8
700	1	752,6	240	15,2
800	1	856,0	240	18,1
900	1	959,0	240	21,0
1000	1	1061,8	240	23,8
1100	1	1164,4	240	26,6
1200	1	1266,8	240	29,3
1300	1	1380,8	310	59,4
1400	1	1485,7	310	64,5
1500	1	1587,6	310	69,8
1600	1	1690,7	310	75,0
1700	1	1790,1	310	80,4
1800	1	1895,5	310	85,6
1900	1	1995,3	310	91,1
2000	1	2100,3	310	96,6
2100	1	2199,9	310	102,0
2200	1	2305,1	310	107,9
2300	1	2404,5	310	113,4
2400	1	2509,9	310	119,2
2500	1	2628,0	330	187,7
2600	1	2733,5	360	208,8
2700	1	2730,4	360	218,4
2800	1	2938,7	360	228,2
2900	1	3035,7	360	238,1
3000	1	3143,9	360	248,2
3100	1	3169,5	380	261,4
3200	1	3271,5	380	271,9
3300	1	3373,5	380	281,9
3400	1	3475,5	380	292,7
3500	1	3577,5	380	302,9
3600	1	3679,5	380	313,9
3700	1	3781,5	380	324,3
3800	1	3883,5	380	334,8
3900	1	3985,5	380	345,4
4000	1	4087,5	380	355,8

1.6 Spiediena uznavas FLOWTITE, FPC tips

1.6.1 Spiediena uznavas FLOWTITE, tips FPC. Nominālā spiediena klase PN6, 10, 16 (bar)



FLOWTITE shēma FPC tipa spiediena uznavām ar diametriem DN 300-4000

DN	kmin (mm)	PN6		PN10		PN16	
		dmax (mm)	svars (kg/vnt.)	dmax (mm)	svars(kg/vnt.)	dmax (mm)	svars (kg/vnt.)
300	270	367,8	10,9	368,6	11,1	369,8	11,4
350	270	419,5	12,4	420,7	12,8	422,1	13,0
400	270	470,4	14,0	471,6	14,5	474,2	15,6
450	270	520,9	15,6	522,5	16,3	524,5	17,1
500	270	572,6	17,2	574,2	17,9	576,0	18,7
600	330	666,1	28,6	667,7	29,6	669,9	31,0
700	330	767,7	32,8	770,1	34,5	774,5	37,8
800	330	869,5	37,1	873,7	40,6	878,9	44,9
900	330	972,5	42,5	977,1	46,8	980,3	49,1
1000	330	1075,5	48,1	1080,3	53,1	1083,9	56,0
1100	330	1178,1	53,5	1183,5	59,5	1187,5	63,3
1200	330	1280,7	58,9	1286,5	65,9	1291,1	70,9
1300	330	1380,8	64,4	1388,8	72,4	1394,2	78,6
1400	330	1485,7	69,9	1491,9	78,7	1499,5	88,6
1500	330	1587,6	75,4	1594,2	85,4	1604,4	100,1
1600	330	1690,7	81,2	1697,5	92,3	1709,9	111,4
1700	330	1790,1	86,9	1979,1	99,3	1809,5	122,3
1800	330	1895,5	92,6	1902,9	106,2	1918,3	133,1
1900	330	1995,3	98,5	2002,3	115,1	2020,7	144,2
2000	330	2100,3	104,4	2110,1	124,4	2125,9	154,8
2100	330	2199,9	110,4	2209,9	133,8	2228,8	167,0
2200	330	2305,1	116,4	2316,9	142,7	2332,2	177,8
2300	330	2404,5	122,6	2415,6	151,8	2435,2	188,3
2400	330	2509,9	128,8	2523,3	161,1	2538,4	199,2
2500	330	2628,0	187,7	2646,4	224,7	2661,8	261,4
2600	360	2733,5	208,8	2742,6	237,9	2753,8	267,2
2700	360	2730,4	218,4	2845,2	248,6	2857,4	282,3
2800	360	2938,7	228,2	2947,8	259,5	2961,2	298,1
2900	360	3035,7	238,1	3050,4	270,6	3065,2	314,8
3000	360	3143,9	248,2	3153	281,7	3169,0	331,6
3100	380	3169,5	261,4	3196,5	300,7	3169,5	352,6
3200	380	3271,5	271,9	3271,5	312,4	3271,5	370,7
3300	380	3373,5	281,9	3373,5	324,1	3373,5	389,0
3400	380	3475,5	292,7	3475,5	335,7	3475,5	412,3
3500	380	3577,5	302,9	3577,5	347,1	3577,5	431,7
3600	380	3679,5	313,9	3679,5	359,1	3679,5	452,1
3700	380	3781,5	324,3	3781,5	370,7	3781,5	472,1
3800	380	3883,5	334,8	3883,5	382,4	3883,5	492,9
3900	380	3985,5	345,4	3985,5	394,3	3985,5	514,6
4000	380	4087,5	355,8	4087,5	406,2	4087,5	536,2

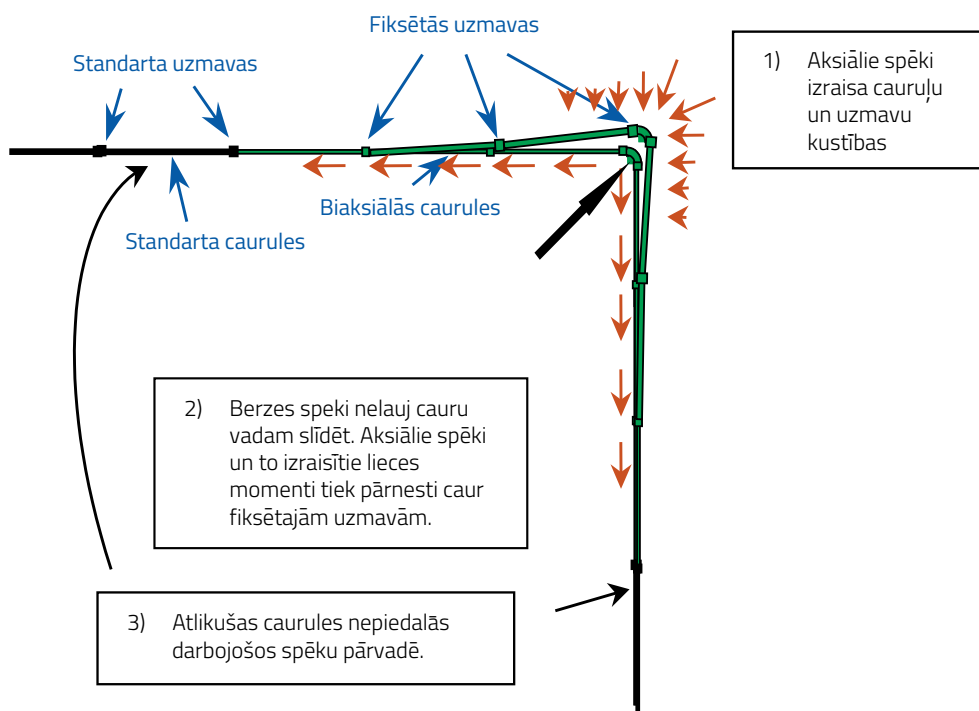
1.6.2 Spiediena uznavas FLOWTITE, tips FPC. Nominālā spiediena klase PN20, 25, 32 (bar)

DN	kmin (mm)	PN20		PN25		PN32	
		dmax (mm)	svars (kg/vnt.)	dmax (mm)	svars (kg/vnt.)	dmax (mm)	svars (kg/vnt.)
300	150	370,4	11,7	371,1	11,7	377,8	16,4
350	150	422,1	13,3	423,3	13,6	430,5	16,9
400	150	473,4	15,2	474,4	15,6	481,6	19,4
450	175	524,7	17,1	525,9	17,5	533,1	20,6
500	175	577,4	19,3	578,8	20	584,8	22,7
600	270	672,3	32,5	675,1	34,3	682,3	39,0
700	270	775,1	37,9	777,9	40,1	787,7	47,9
800	270	879,5	45,1	883,5	48,6	898,9	61,9
900	270	982,7	51,1	988,5	56,6	1053,0	106,2
1000	270	1086,9	58,8	1099,5	72	1116,1	131,4
1100	330	1192,3	68,4	1208,1	86,6	124,3	142,7
1200	330	1300,1	81,7	1314,9	100,3	1331,1	166,9
1300	330	1406,3	94,0	1420,9	113,6	1436,7	188,3
1400	330	1511,9	106,2	1526,1	126,7	1541,5	210,1
1500	330	1616,4	119,2	1603,4	141,2	1645,4	165,1
1600	330	1721,0	131,2	1734,6	154,1	1749,2	178,8
1700	330	1825,0	142,8	1838,6	167	1852,8	192,4
1800	330	1929,0	154,6	1942,2	179,4	1956,2	205,9
1900	330	2032,6	166,2	2045,4	191,4	-	-
2000	330	2316,2	178,0	2148,4	203,3	-	-
2100	330	2239,4	189,4	2251,2	215,1	-	-
2200	330	2342,8	201,2	2354	226,8	-	-
2300	330	2445,8	212,6	2456,8	238,7	-	-
2400	330	2548,8	224,1	2559,4	250,3	-	-
2500	330	2671,6	258,5	-	-	-	-
2600	330	2767,4	305,3	-	-	-	-
2700	330	2871,6	323,6	-	-	-	-
2800	330	2976,0	342,7	-	-	-	-
2900	330	3080,2	362,0	-	-	-	-
3000	330	3184,6	382,2	-	-	-	-
3100	360	-	--	-	-	-	-
3200	360	-	-	-	-	-	-
3300	360	-	-	-	-	-	-
3400	360	-	-	-	-	-	-
3500	360	-	-	-	-	-	-

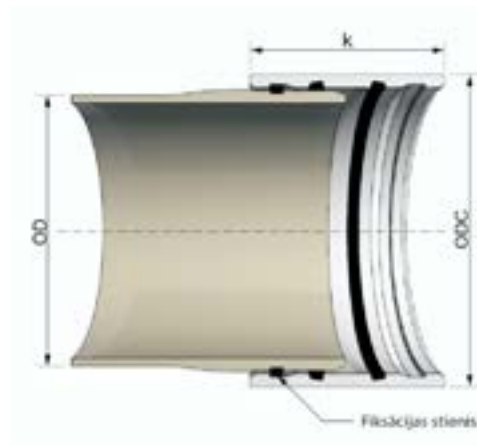
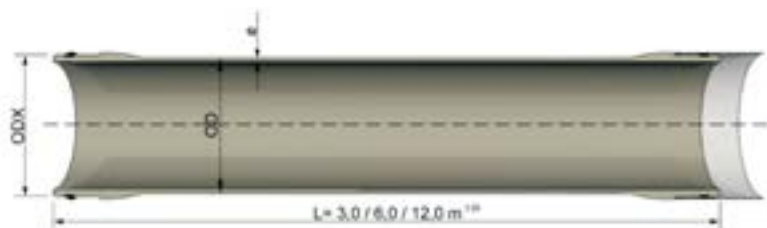
"Amiblu" neuzņemas atbildību par kļūdām, izlaisto informāciju vai vēlākām tehnisko datu izmaiņām.

1.7. Biaksiālās spiediena caurules un uznavas PN6-16 FLOWTITE, tips FB

Biaksiālajām spiediena caurulēm ir īpaša sienīgas konstrukcija, kas ļauj pārnest aksiālos spēkus no iekšējā spiediena. Šīs caurules tiek izmantotas vietās, kur nav iespējams izbūvēt atbalsta blokus, kas pārnestu spiediena spēkus uz grunti. Piegādātajām caurulēm vienā galā ir rūpnīcā nofiksētā uzrava. Uzrava un stieņveida poliamīda fiksātors, kas, ievietots caurules un uznavas rievās, veido nedalāmo savienojumu.



1.8 Biaksiālās spiediena caurules un savienojumi PN6-16 FLOWTITE, tips FB



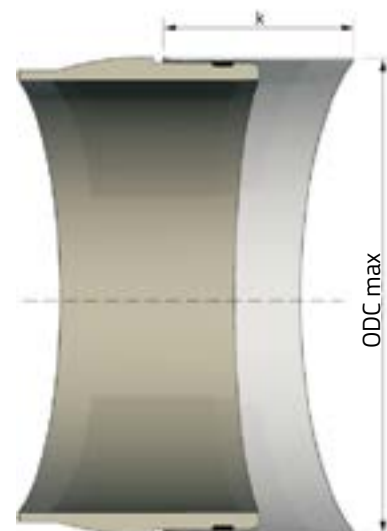
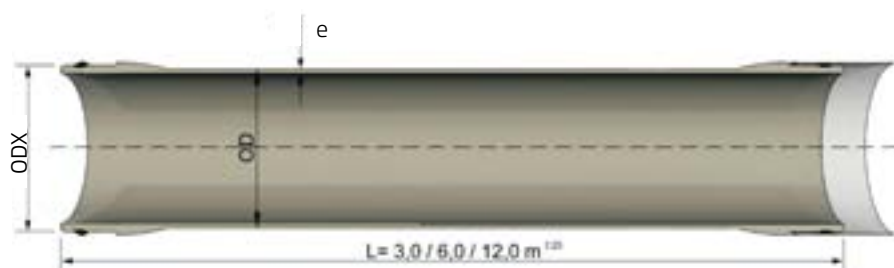
DN	OD _{max} (mm)	FB tipa caurules dati				FB tipa uznavas dati			
		SN 5000 N/m ²		SN 10 000 N/m ²		ODC (mm)			k (mm)
		PN6 (bar)	PN10 (bar)	PN10 (bar)	PN16 (bar)	PN6 (bar)	PN10 (bar)	PN16 (bar)	
300	323,5	5,4	5,4	6,6	6,7	368,2	376,4	385,6	330
350	375,5	6,1	6,1	7,5	7,7	422,9	433,1	442,5	
400	426,3	6,9	6,9	8,4	8,8	476,6	488,6	498,4	
450	477,2	7,6	7,6	9,3	9,8	530,7	546,1		
500	529,1	8,3	8,4	10,2	10,8	585,4	600,2		
600	616	9,6	9,8	11,8	12,6	680,7	696,9		
700	718	11	11,4	13,6	14,7	788,1	807,7		
800	820	14,4	13	15,4	16,8	918,1	918,1		
900	922	13,9	14,6	17,2	18,8	1000,5	1022,9		
1000	1024	15,3	16,2	19	20,9	1106,5	1132,3		
1100	1126	16,7	17,8	20,8	22,9	1213,5	1242		
1200	1228	18,2	19,4	22,6	25	1320,1	1351		
1300	1330	19,6	21	24,4	27	1426,5			
1400	1432	21	22,6	26,2	29,1	1532,9			
1500	1534	22,5	24,2	27,9	31,2				
1600	1636	23,9	25,8	29,7	33,2				
1700	1738	25,3	27,4	31,5	35,3				
1800	1840	26,8	29	33,3	37,4				
1900	1942	28,2	30,6	35,1	39,4				
2000	2044	29,6	32,2	36,9	41,5				
2100	2146	31,1	33,8	38,7	43,5				
2200	2248	32,5	35,4	40,5	45,6				
2300	2350	33,9	37	42,3	47,7				
2400	2452	35,3	38,6	44,1	49,7				
2500	2555,4	36,7	40,2	45,9	51,8				

PIEZĪME. Citu stingrums un spiediena klašu cauruļu parametri jāaskaņo ar ražotāju.

1.9 Kanalizācijas caurules un uzmavas PN1 FLOWTITE renovācijai, tips FSL

“Sliplining” caurules ir paredzētas nolietotu vai nehermētisko kanalizācijas kolektoru atjaunošanai, izmantojot beztranšeju metodi. Veicot šādu remontu, vecā cauruļvada iekšpusē tiek ievietotas jaunas “sliplining” caurules, rezultātā atjaunojot tā nestspēju un hermētiskumu. Neskatoties uz izremontētā kanāla iekšējā šķērsriezuma samazināšanos, tā hidrauliskie parametri paliek nemainīgi vai pat uzlabojas - tas ir saistīts ar cauruļu gludo iekšējo virsmu.

Atkarībā no renovācijas mērķa un cauruļvada ekspluatācijas apstākļiem “sliplining” caurules tiek ražotas ar dažādu stingrību un dažādās ķīmiskās noturības klasēs. Lai remontējamā kanāla iekšējais diametrs būtu pēc iespējas lielāks, “sliplining” caurulēm ir paredzētas tērauda savienojošās detaļas, kuru ārējais diametrs ir tuvs caurules ārējam diametram.



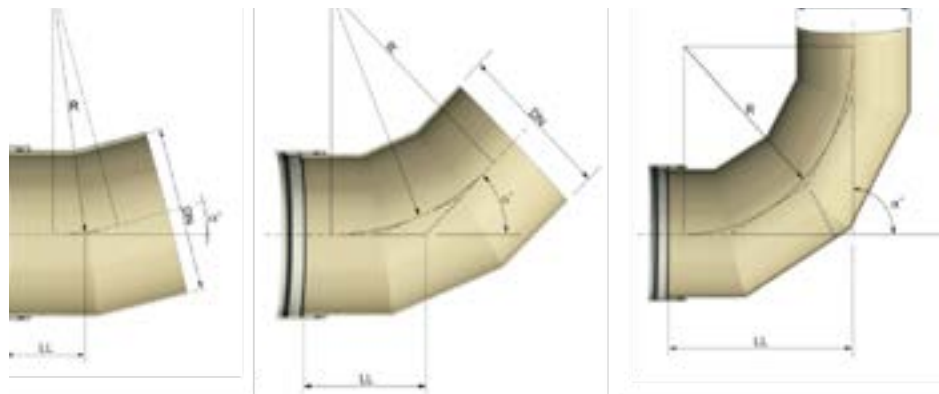
FSL caurules dati							Uzmavas dati	
DN	OD _{max} (mm)	ODX (mm)	SN 5 000N/m ²		SN 10000N/m ²		k (mm)	ODC _{max} (mm)
			emin (mm)	F max (kN)	emin (mm)	F max (kN)		
600	617,0	636,0	10,2	171	12,7	207	226	633,5
700	719,0	738,0	11,8	149	14,5	260	226	735,5
800	821,0	840,2	3,4	260	16,5	314	226	837,5
900	923,0	942,0	14,9	302	18,7	370	226	939,5
1000	1025,0	1044,0	16,5	337	20,6	434	226	1042,0
1100	1127,0	1146,0	18,3	392	22,6	478	226	1144,0
1200	1229,0	1248,0	19,8	441	24,7	541	226	1246,0
1300	1331,0	1350,0	21,5	516	26,6	629	226	1348,0
1400	1433,0	1456,0	23,1	564	28,7	702	226	1452,0
1500	1535,0	1558,0	24,6	594	30,6	760	226	1554,0
1600	1637,0	1660,0	26,3	641	32,6	832	226	1656,0
1700	1739,0	1762,0	28,0	681	34,7	900	226	1758,2
1800	1841,0	1864,0	29,6	720	36,6	987	226	1860,0
1900	1943,0	1966,0	31,1	771	38,7	1047	226	1962,0

Stumšanas spēks Fmax ir norādīts pie leņķiskās novirzes $\alpha = 0,5$ gr. Ja ir paredzamas lielākas leņķiskās novirzes, par pieļaujamo Fmax spēka izmēra noteikšanu ir jāgriežas “Amiblu” tehniskajā nodaļā.

PIEZĪME. Citu stingruma klašu un lielāku diametru gadījumā cauruļu parametri ir jāsaprot ar “Amiblu”.

2. Veidgabali

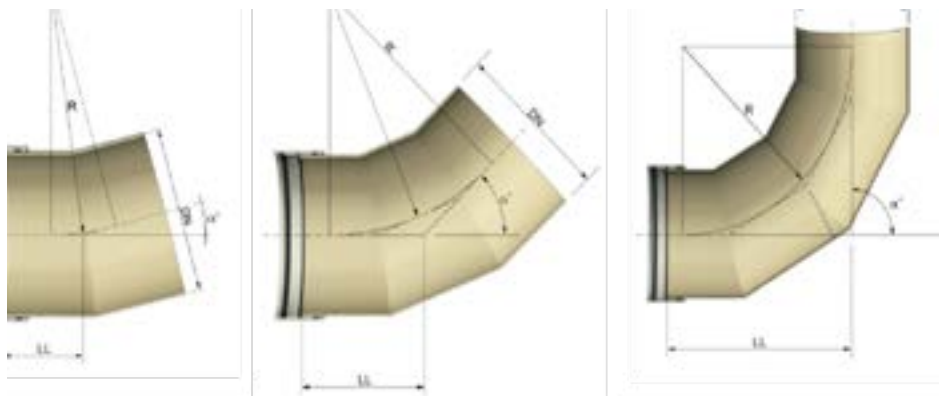
2.1 Segmentētie pašteses līkumi FLOWTITE PN1



Leņķis α							
	11,25°	15°	22,5°	30°	45°	60°	90°
DN	Līkuma griezumu skaits un uzstādīšanas garums (LL)						
	1	1	1	1	2	2	3
300	300	300	300	300	400	450	650
350	300	300	300	300	400	500	700
400	350	350	350	350	450	500	750
450	350	350	350	350	450	550	850
500	350	350	350	350	500	600	900
600	350	350	350	350	550	650	1000
700	400	400	400	400	600	700	1150
800	400	400	400	400	650	800	1300
900	450	450	450	450	700	850	1400
1000	450	450	450	450	750	900	1550
1100	450	450	450	450	750	950	1650
1200	450	450	450	450	800	1050	1800
1300	500	500	500	500	900	1100	1950
1400	500	500	500	500	950	1150	2050
1500	550	550	550	550	1000	1250	2200
1600	550	550	550	550	1050	1300	2350
1700	600	600	600	600	1100	1400	2500
1800	600	600	600	600	1150	1450	2600
1900	650	650	650	650	1200	1550	2750
2000	650	650	650	650	1200	1600	2850
2100	650	650	650	650	1250	1650	2950
2200	700	700	700	700	1300	1700	3100
2300	700	700	700	700	1350	1750	3200
2400	700	700	700	700	1400	1800	3350
2500	750	750	750	750	1450	1900	3450
2600	750	750	750	750	1500	2000	3650
2700	800	800	800	800	1550	2050	3750
2800	800	800	800	800	1600	2100	3900
2900	800	800	800	800	1650	2150	4000
3000	850	850	850	850	1700	2250	4150
3100	850	850	850	850	1750	2300	4300
3200	900	900	900	900	1800	2350	4400

PIEZĪMES. Līkumi var būt ar atloku savienojumiem ar vaļīgo vai fiksēto atloku. Visām spiediena klasēm līkumu izmēri ir nemainīgi, $R = 1,5 \times DN$. Ja līkumi ir biaksālie, to LL izmērs ir jāsaprāta ar "Amiblu".

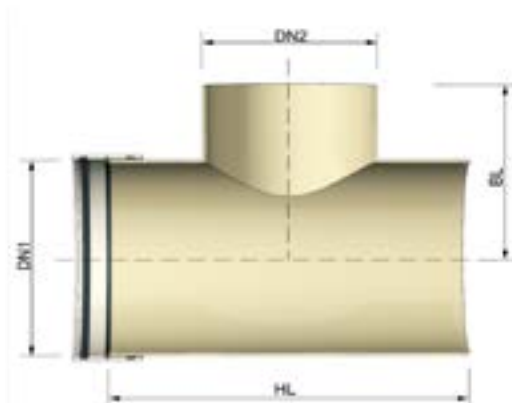
2.2 Segmentētie spiediena līkumi FLOWTITE PN6-32



Leņķis α							
sērija OD-"B2"	11,25°	15°	22,5°	30°	45°	60°	90°
DN	Līkuma griezumņu skaits un uzstādīšanas garums						
	1	1	1	1	2	2	3
300	400	400	400	400	500	550	750
350	400	400	400	450	550	600	800
400	450	450	450	450	600	650	900
450	450	450	500	500	600	700	1000
500	450	500	500	500	650	750	1050
600	400	400	400	450	600	700	1100
700	400	400	450	450	650	800	1200
800	450	450	450	500	700	850	1350
900	450	450	500	550	800	950	1500
1000	450	500	500	550	850	1000	1650
1100	500	500	550	600	900	1100	1800
1200	500	550	600	600	950	1200	1950
1300	600	600	650	700	1050	1300	2100
1400	600	600	650	700	1100	1350	2250
1500	650	650	700	750	1200	1450	2400
1600	650	700	750	800	1250	1550	2550
1700	650	700	750	800	1300	1600	2700
1800	700	750	800	850	1350	1700	2850
1900	700	750	800	850	1400	1750	2950
2000	700	750	800	900	1450	1800	3100
2100	700	750	800	900	1500	1850	3200
2200	700	750	800	900	1550	1950	3350
2300	700	750	800	950	1550	2000	3450
2400	700	750	800	1000	1550	2100	3600
2500	700	750	800	1000	1600	2200	3750
2600	700	800	900	1000	1700	2200	3800
2700	800	800	900	1000	1800	2200	4000
2800	800	800	900	1000	1800	2300	4100
2900	800	800	900	1000	1900	2400	4200
3000	800	800	900	1100	1900	2400	4300

PIEZĪMĒS. Līkumi var būt ar atloku savienojumiem ar vaļīgo vai fiksēto atloku. Visām spiediena klasēm līkumu izmēri ir nemainīgi, $R = 1,5 \times DN$. Ja līkumi ir biaksālie, to LL izmērs ir jāsaprāta ar "Amiblu".

2.3 Segmentētie kanalizācijas trejgabali FLOWTITE PN1



Segmentētie trejgabali PN1

Pamatcaurules un segmentētā trejgabala atzara garums [mm]

DN2	300		350		400		450		500		600		700		800		900		1000		1100		1200	
DN1	HL	BL	HL	BL	HL	BL	HL	BL	HL	BL	HL	BL	HL	BL	HL	BL	HL	BL	HL	BL	HL	BL	HL	BL
300	850	288	-	-	-	-	-	-	-	-	-	-	-	-	-	-	-	-	-	-	-	-	-	-
350	850	262	900	262	-	-	-	-	-	-	-	-	-	-	-	-	-	-	-	-	-	-	-	-
400	850	286	900	286	950	286	-	-	-	-	-	-	-	-	-	-	-	-	-	-	-	-	-	-
450	850	261	900	261	950	261	1000	261	-	-	-	-	-	-	-	-	-	-	-	-	-	-	-	-
500	850	285	900	285	950	285	1000	285	1050	285	-	-	-	-	-	-	-	-	-	-	-	-	-	-
600	900	292	950	292	1000	292	1050	292	1100	292	1150	292	-	-	-	-	-	-	-	-	-	-	-	-
700	900	291	950	291	1000	291	1050	291	1100	291	1150	291	1300	291	-	-	-	-	-	-	-	-	-	-
800	900	290	950	290	1000	290	1050	290	1100	290	1150	290	1300	290	1400	290	-	-	-	-	-	-	-	-
900	900	289	950	289	1000	289	1050	289	1100	289	1150	289	1300	289	1400	289	1500	289	-	-	-	-	-	-
1000	900	288	950	288	1000	288	1050	288	1100	288	1150	288	1300	288	1400	288	1500	288	1600	288	-	-	-	-
1100	900	287	950	287	1000	287	1050	287	1100	287	1150	287	1300	287	1400	287	1500	287	1600	287	1750	337	-	-
1200	900	286	950	286	1000	286	1050	286	1100	286	1150	286	1300	286	1400	286	1500	286	1600	286	1750	336	1850	336
1300	900	285	950	285	1000	285	1050	285	1100	285	1150	285	1300	285	1400	285	1500	285	1600	285	1750	335	1850	335
1400	900	284	950	284	1000	284	1050	284	1100	284	1150	284	1300	284	1400	284	1500	284	1600	284	1750	334	1850	334
1500	900	283	950	283	1000	283	1050	283	1150	283	1200	283	1350	283	1450	283	1550	283	1650	283	1750	333	1850	333
1600	900	282	950	282	1000	282	1050	282	1150	282	1200	282	1350	282	1450	282	1550	282	1650	282	1750	332	1850	332
1700	900	281	950	281	1000	281	1050	281	1150	281	1200	281	1350	281	1450	281	1550	281	1650	281	1750	331	1850	331
1800	900	280	950	280	1000	280	1050	280	1150	280	1200	280	1350	280	1450	280	1550	280	1650	280	1750	330	1850	330
1900	900	279	950	279	1000	279	1050	279	1150	279	1200	279	1350	279	1450	279	1550	279	1650	279	1750	329	1850	329
2000	900	278	950	278	1000	278	1050	278	1150	278	1200	278	1350	278	1450	278	1550	278	1650	278	1750	328	1850	328
2100	900	277	950	277	1000	277	1050	277	1150	277	1200	277	1350	277	1450	277	1550	277	1650	277	1750	327	1850	327
2200	900	276	950	276	1000	276	1050	276	1150	276	1200	276	1350	276	1450	276	1550	276	1650	276	1750	326	1850	326
2300	900	275	950	275	1000	275	1050	275	1150	275	1200	275	1350	275	1450	275	1550	275	1650	275	1750	325	1850	325
2400	900	274	950	274	1000	274	1050	274	1150	274	1200	274	1350	274	1450	274	1550	274	1650	274	1750	324	1850	324
2500	900	273	950	273	1000	273	1050	273	1150	273	1200	273	1350	323	1450	323	1550	323	1650	323	1750	323	1850	323
2600	950	272	1000	272	1050	272	1100	272	1150	272	1250	272	1350	322	1450	322	1550	322	1650	322	1800	322	1900	322
2700	950	271	1000	271	1050	271	1100	271	1150	271	1250	271	1350	321	1450	321	1550	321	1650	321	1800	321	1900	321
2800	950	270	1000	270	1050	270	1100	270	1150	270	1250	270	1350	320	1450	320	1550	320	1650	320	1800	320	1900	320
2900	950	269	1000	269	1050	269	1100	269	1150	269	1250	269	1350	319	1450	319	1550	319	1650	319	1800	319	1900	319
3000	950	268	1000	268	1050	268	1100	268	1150	268	1250	268	1350	318	1450	318	1550	318	1650	318	1800	318	1900	318

Segmentētie trejgabali PN1

Pamatcaurules un segmentētā trejgabala atzara garums [mm]

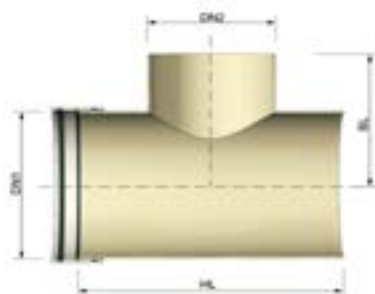
DN2	1200		1300		1400		1500		1600		1700		1800		1900		2000		2100		2200		2300	
DN1	HL	BL	HL	BL	HL	BL	HL	BL	HL	BL	HL	BL	HL	BL	HL	BL	HL	BL	HL	BL	HL	BL	HL	BL
1200	1850	336	-	-	-	-	-	-	-	-	-	-	-	-	-	-	-	-	-	-	-	-	-	-
1300	1850	335	1950	335	-	-	-	-	-	-	-	-	-	-	-	-	-	-	-	-	-	-	-	-
1400	1850	334	1950	334	2050	334	-	-	-	-	-	-	-	-	-	-	-	-	-	-	-	-	-	-
1500	1850	333	2000	333	2100	333	2200	333	-	-	-	-	-	-	-	-	-	-	-	-	-	-	-	-
1600	1850	332	2000	332	2100	332	2200	332	2300	332	-	-	-	-	-	-	-	-	-	-	-	-	-	-
1700	1850	331	2000	331	2100	331	2200	331	2300	331	2400	331	-	-	-	-	-	-	-	-	-	-	-	-
1800	1850	330	2000	330	2100	330	2200	330	2300	330	2400	330	2550	380	-	-	-	-	-	-	-	-	-	-
1900	1850	329	2000	329	2100	329	2200	329	2300	329	2400	329	2550	379	2650	379	-	-	-	-	-	-	-	-
2000	1850	328	2000	328	2100	328	2200	328	2300	328	2400	328	2550	378	2650	378	2750	378	-	-	-	-	-	-
2100	1850	327	2000	327	2100	327	2200	377	2300	377	2400	377	2550	377	2650	377	2750	377	2900	377	-	-	-	-
2200	1850	326	2000	326	2100	326	2200	376	2300	376	2400	376	2550	376	2650	376	2750	376	2900	376	3000	376	-	-
2300	1850	325	2000	325	2100	325	2200	375	2300	375	2400	375	2550	375	2650	375	2750	375	2900	375	3000	375	3100	375
2400	1850	324	2000	324	2100	324	2200	374	2300	374	2400	374	2550	374	2650	374	2750	374	2900	374	3000	374	3100	374
2500	1850	323	2000	323	2100	323	2200	373	2300	373	2400	373	2550	373	2650	373	2750	373	2900	373	3000	373	3100	373
2600	1900	322	2000	322	2150	322	2250	372	2350	372	2450	372	2550	372	2700	372	2800	372	2900	372	3000	372	3100	372
2700	1900	321	2000	321	2150	321	2250	371	2350	371	2450	371	2550	371	2700	371	2800	371	2900	371	3000	371	3100	371
2800	1900	320	2000	320	2150	320	2250	370	2350	370	2450	370	2550	370	2700	370	2800	370	2900	370	3000	370	3100	370
2900	1900	319	2000	319	2150	319	2250	369	2350	369	2450	369	2550	369	2700	369	2800	369	2900	369	3000	369	3100	369
3000	1900	318	2000	318	2150	318	2250	368	2350	368	2450	368	2550	368	2700	368	2800	368	2900	368	3000	368	3100	368

Segmentētie trejgabali PN1

Pamatcaurules un segmentētā trejgabala atzara garums [mm]

DN2	2400		2500		2600		2700		2800		2900		3000	
DN1	HL	BL	HL	BL	HL	BL	HL	BL	HL	BL	HL	BL	HL	BL
2400	3200	374	-	-	-	-	-	-	-	-	-	-	-	-
2500	3200	373	3300	373	-	-	-	-	-	-	-	-	-	-
2600	3250	372	3350	372	3450	422	-	-	-	-	-	-	-	-
2700	3250	371	3350	371	3450	421	3550	421	-	-	-	-	-	-
2800	3250	370	3350	370	3450	420	3550	420	3700	420	-	-	-	-
2900	3250	419	3350	419	3450	419	3550	419	3700	419	3800	419	-	-
3000	3250	418	3350	418	3450	418	3550	418	3700	418	3800	418	3900	418

2.4 Segmentētais kanalizācijas trejgabals FLOWTITE PN6



Segmentētie trejgabali PN6

Pamatcaurules un segmentētā trejgabala atzara garums [mm]

DN2	300		350		400		450		500		600		700		800		900		1000		1100		1200	
DN1	HL	BL	HL	BL	HL	BL	HL	BL	HL	BL	HL	BL	HL	BL	HL	BL	HL	BL	HL	BL	HL	BL	HL	BL
300	1000	500	-	-	-	-	-	-	-	-	-	-	-	-	-	-	-	-	-	-	-	-	-	-
350	1020	540	1100	560	-	-	-	-	-	-	-	-	-	-	-	-	-	-	-	-	-	-	-	-
400	1020	560	1100	580	1180	600	-	-	-	-	-	-	-	-	-	-	-	-	-	-	-	-	-	-
450	1020	580	1100	600	1180	620	1260	640	-	-	-	-	-	-	-	-	-	-	-	-	-	-	-	-
500	1020	620	1100	640	1180	640	1280	680	1360	680	-	-	-	-	-	-	-	-	-	-	-	-	-	-
600	1080	660	1160	680	1260	700	1340	720	1420	720	1560	800	-	-	-	-	-	-	-	-	-	-	-	-
700	1080	700	1160	720	1260	740	1340	760	1440	780	1600	860	1760	880	-	-	-	-	-	-	-	-	-	-
800	1080	760	1160	780	1260	800	1360	820	1440	840	1600	900	1780	940	1940	980	-	-	-	-	-	-	-	-
900	1100	800	1180	820	1260	840	1360	880	1440	880	1600	960	1800	1000	1960	1040	2120	1060	-	-	-	-	-	-
1000	1100	850	1200	900	1300	900	1400	950	1450	950	1600	1000	1800	1050	2000	1100	2150	1150	2300	1150	-	-	-	-
1100	1100	900	1200	950	1300	950	1400	1000	1450	1000	1600	1050	1800	1100	2000	1150	2150	1200	2350	1250	2500	1250	-	-
1200	1150	1000	1200	1000	1300	1000	1400	1050	1450	1050	1650	1100	1800	1150	2000	1200	2150	1250	2350	1300	2500	1300	2700	1350
1300	1150	1050	1250	1050	1300	1050	1400	1100	1500	1100	1650	1200	1800	1200	2000	1250	2150	1300	2350	1350	2550	1400	2700	1400
1400	1150	1100	1250	1100	1300	1100	1400	1150	1500	1150	1650	1250	1800	1250	2000	1300	2150	1350	2350	1400	2550	1450	2700	1450
1500	1150	1150	1250	1150	1300	1150	1400	1200	1500	1200	1650	1300	1800	1300	2000	1350	2200	1400	2350	1450	2550	1500	2700	1500
1600	1150	1200	1250	1200	1300	1200	1400	1250	1500	1250	1650	1350	1850	1350	2000	1400	2200	1450	2350	1500	2550	1550	2700	1550
1700	1150	1250	1250	1250	1350	1300	1400	1300	1500	1300	1650	1400	1850	1400	2000	1450	2200	1500	2350	1550	2550	1600	2750	1600
1800	1200	1300	1250	1300	1350	1350	1450	1350	1500	1350	1650	1450	1850	1450	2000	1500	2200	1550	2350	1600	2550	1650	2750	1600
1900	1200	1350	1250	1350	1350	1400	1450	1400	1500	1400	1650	1500	1850	1550	2000	1550	2200	1600	2400	1650	2550	1700	2800	1700
2000	1300	1400	1300	1500	1400	1500	1500	1500	1500	1500	1700	1600	1900	1600	2100	1600	2200	1700	2400	1700	2600	1800	2800	1800
2100	1300	1500	1300	1500	1400	1500	1500	1500	1600	1600	1700	1600	1900	1700	2100	1700	2200	1700	2400	1800	2600	1800	2800	1800
2200	1300	1500	1300	1600	1400	1600	1500	1600	1600	1600	1700	1700	1900	1700	2100	1700	2200	1800	2400	1800	2600	1900	2800	1900
2300	1300	1600	1400	1600	1400	1600	1500	1600	1600	1700	1700	1700	1900	1800	2100	1800	2200	1800	2400	1900	2600	1900	2800	2000
2400	1300	1600	1400	1700	1400	1700	1500	1700	1600	1700	1700	1800	1900	1800	2100	1800	2200	1900	2400	1900	2600	2000	2800	2000
2500	1400	1700	1400	1700	1500	1700	1500	1800	1600	1800	1700	1800	1900	1900	2100	1900	2300	1900	2400	2000	2600	2000	2800	2100
2600	1400	1700	1400	1800	1500	1800	1600	1800	1600	1800	1800	1900	2000	1900	2100	2000	2300	2000	2500	2000	2600	2100	2800	2100
2700	1400	1800	1500	1800	1500	1800	1600	1900	1600	1900	1800	1900	2000	2000	2100	2000	2300	2000	2500	2100	2600	2100	2800	2200
2800	1400	1900	1500	1900	1500	1900	1600	1900	1700	1900	1800	2000	2000	2000	2100	2100	2300	2100	2500	2100	2700	2200	2800	2200
2900	1500	1900	1500	1900	1600	1900	1600	2000	1700	2000	1800	2000	2000	2100	2100	2100	2300	2100	2500	2200	2700	2200	2800	2300
3000	1500	2000	1500	2000	1600	2000	1600	2000	1700	2000	1800	2100	2000	2100	2100	2200	2300	2200	2500	2200	2700	2300	2800	2300

Segmentētie trejgabali PN6

Pamatcaurules un segmentētā trejgabala atzara garums [mm].

DN2	1300		1400		1500		1600		1700		1800		1900		2000		2100	
DN1	HL	BL	HL	BL	HL	BL	HL	BL	HL	BL	HL	BL	HL	BL	HL	BL	HL	BL
1300	2850	1450	-	-	-	-	-	-	-	-	-	-	-	-	-	-	-	-
1400	2850	1500	3050	1550	-	-	-	-	-	-	-	-	-	-	-	-	-	-
1500	2900	1550	3050	1600	3200	1650	-	-	-	-	-	-	-	-	-	-	-	-
1600	2900	1600	3050	1650	3250	1700	3400	1700	-	-	-	-	-	-	-	-	-	-
1700	2900	1650	3100	1700	3250	1750	3400	1800	3600	1800	-	-	-	-	-	-	-	-
1800	2900	1700	3100	1750	3250	1800	3450	1850	3600	1850	3750	1900	-	-	-	-	-	-
1900	2900	1750	3100	1800	3300	1850	3540	1900	3600	1950	3800	1950	3950	2000	-	-	-	-
2000	2900	1800	3100	1900	3300	1900	3500	2000	3700	2000	3800	2000	4000	2100	4200	2100	-	-
2100	2900	1900	3100	1900	3300	2000	3500	2000	3700	2100	3800	2100	4000	4200	2200	4300	2200	-
2200	3000	1900	3100	2000	3300	2000	3500	2100	3700	2100	3900	2200	4000	2200	4200	2200	4400	2300
2300	3000	2000	3100	2000	3300	2100	3500	2100	3700	2200	3900	2200	4000	2200	4200	2300	4400	2300
2400	3000	2000	3100	2100	3300	2100	3500	2200	3700	2200	3900	2300	4000	2300	4200	2300	4400	2400
2500	3000	2100	3100	2100	3300	2200	3500	2200	3700	2300	3900	2300	4000	2300	4200	2400	4400	2400
2600	3000	2100	3200	2200	3400	2200	3500	2300	3700	2300	3900	2400	4100	2400	4300	2400	4400	2500
2700	3000	2200	3200	2200	3400	2300	3500	2300	3700	2400	3900	2400	4100	2400	4300	2500	4500	2500
2800	300	2200	3200	2300	3400	2300	3500	240	3700	2400	3900	2500	4100	2500	4300	2500	4500	2600
2900	3000	2300	3200	2300	3400	2400	3500	2400	3700	2500	3900	2500	4100	2600	4300	2600	4500	2600
3000	3000	2400	3200	2400	3400	2400	3500	2400	3700	2500	3900	2600	4100	2600	4300	2600	4500	2700

Segmentētie trejgabali PN6

Pamatcaurules un segmentētā trejgabala atzara garums [mm]

DN2	2200		2300		2400		2500		2600		2700		2800		2900		3000	
DN1	HL	BL	HL	BL	HL	BL	HL	BL	HL	BL	HL	BL	HL	BL	HL	BL	HL	BL
2200	4500	2300	-	-	-	-	-	-	-	-	-	-	-	-	-	-	-	-
2300	4500	2300	4700	2400	-	-	-	-	-	-	-	-	-	-	-	-	-	-
2400	4600	2400	4700	2400	4900	2500	-	-	-	-	-	-	-	-	-	-	-	-
2500	4600	2500	4700	2500	4900	2500	5100	2600	-	-	-	-	-	-	-	-	-	-
2600	4600	2500	4800	2600	5000	2600	5100	2600	5300	2700	-	-	-	-	-	-	-	-
2700	4600	2600	4800	2600	5000	2600	5100	2700	5300	2700	5400	2700	-	-	-	-	-	-
2800	4600	2600	4800	2700	5000	2700	5100	2700	5300	2800	5500	2800	5600	2800	-	-	-	-
2900	4600	2700	4800	2700	5000	2800	5200	2800	5300	2800	5500	2900	5700	2900	5800	2900	-	-
3000	4600	2700	4800	2800	5000	2800	5200	2800	5400	2900	5000	2900	5700	3000	5900	3000	6000	3000

2.5 Segmentētais kanalizācijas trejgabals FLOWTITE PN10

Segmentētie trejgabali PN10

Pamatcaurules un segmentētā trejgabala atzara garums [mm]

DN2	300		350		400		450		500		600		700		800		900		1000		1100		1200	
DN1	HL	BL	HL	BL	HL	BL	HL	BL	HL	BL	HL	BL	HL	BL	HL	BL	HL	BL	HL	BL	HL	BL	HL	BL
300	1040	520	-	-	-	-	-	-	-	-	-	-	-	-	-	-	-	-	-	-	-	-	-	-
350	1040	560	1120	580	-	-	-	-	-	-	-	-	-	-	-	-	-	-	-	-	-	-	-	-
400	1040	580	1140	600	1220	620	-	-	-	-	-	-	-	-	-	-	-	-	-	-	-	-	-	-
450	1060	600	1140	620	1240	640	1320	660	-	-	-	-	-	-	-	-	-	-	-	-	-	-	-	-
500	1060	640	1140	660	1240	680	1320	700	1400	720	-	-	-	-	-	-	-	-	-	-	-	-	-	-
600	1120	680	1220	700	1320	720	1400	740	1500	760	1640	820	-	-	-	-	-	-	-	-	-	-	-	-
700	1140	720	1220	760	1320	780	1400	800	1500	820	1660	900	1840	920	-	-	-	-	-	-	-	-	-	-
800	1140	780	1220	800	1320	820	1420	860	1500	860	1660	940	1860	980	2020	1020	-	-	-	-	-	-	-	-
900	1140	840	1240	860	1320	880	1420	900	1500	920	1680	1000	1860	1040	2060	1080	2220	1120	-	-	-	-	-	-
1000	1150	900	1250	950	1350	950	1450	950	1550	1000	1700	1050	1900	1100	2050	1150	2250	1200	2450	1250	-	-	-	-
1100	1200	950	1250	1000	1350	1000	1450	1000	1550	1050	1700	1100	1900	1150	2100	1200	2250	1250	2450	1300	2600	1300	-	-
1200	1200	1200	1250	1050	1350	1050	1450	1100	1550	1100	1700	1150	1900	1200	2100	1250	2300	1300	2450	1350	2650	1400	2800	1400
1300	1200	1050	1300	1100	1350	1100	1450	1150	1550	1150	1700	1200	1900	1250	2100	1300	2300	1350	2450	1400	2650	1450	2850	1500
1400	1200	1100	1300	1150	1400	1150	1450	1200	1550	1200	1700	1250	1950	1300	2100	1350	2300	1400	2500	1450	2650	1500	2850	1550
1500	1200	1150	1300	1200	1400	1200	1500	1250	1550	1250	1750	1350	1950	1350	2100	1400	2300	1450	2500	1500	2700	1550	2850	1600
1600	1200	1200	1300	1250	1400	1500	1300	1300	1600	1300	1750	1400	1950	1400	2100	1450	2300	1500	2500	1550	2700	1600	2900	1650
1700	1200	1250	1300	1300	1400	1300	1500	1350	1600	1350	1750	1450	1950	1450	2100	1500	2300	1550	2500	1600	2700	1650	2900	1700
1800	1250	1350	1300	1350	1400	1350	1500	1400	1600	1400	1750	1500	1950	1500	2150	1550	2300	1600	2500	1650	2700	1700	2900	1750
1900	1250	1400	1300	1400	1400	1400	1500	1450	1600	1450	1750	1550	1950	1550	2150	1600	2350	1650	2500	1700	2700	1750	2900	1800
2000	1300	1500	1400	1500	1500	1500	1500	1500	1600	1500	1800	1600	2000	1700	2200	1700	2400	1700	2500	1800	2700	1800	2900	1900
2100	1300	1500	1400	1500	1500	1600	1600	1600	1600	1600	1800	1700	2000	1700	2200	1800	2400	1800	2600	1800	2700	1900	2900	1900
2200	1300	1600	1400	1600	1500	1600	1600	1600	1600	1600	1800	1700	2000	1800	2200	1800	2400	1900	2600	1900	2800	1900	2900	2000
2300	1400	1600	1400	1600	1500	1700	1600	1700	1700	1700	1800	1800	2000	1800	2200	1900	2400	1900	2600	1900	2800	2000	2900	2000
2400	1400	1700	1400	1700	1500	1700	1600	1700	1700	1800	1800	1800	2000	1900	2200	1900	2400	2000	2600	2000	2800	2000	2900	2100

Segmentētie trejgabali P10

Pamatcaurules un segmentētā trejgabala atzara garums [mm]

DN2	1300		1400		1500		1600		1700		1800		1900		2000		2100		2200		2300		2400	
DN1	HL	BL	HL	BL	HL	BL	HL	BL	HL	BL	HL	BL	HL	BL	HL	BL	HL	BL	HL	BL	HL	BL	HL	BL
1300	3000	1500	-	-	-	-	-	-	-	-	-	-	-	-	-	-	-	-	-	-	-	-	-	-
1400	3000	1550	3200	1600	-	-	-	-	-	-	-	-	-	-	-	-	-	-	-	-	-	-	-	-
1500	3050	1650	3250	1650	3400	1700	-	-	-	-	-	-	-	-	-	-	-	-	-	-	-	-	-	-
1600	3050	1700	3250	1750	3400	1800	3600	1800	-	-	-	-	-	-	-	-	-	-	-	-	-	-	-	-
1700	3050	1750	3250	1800	3450	1850	3600	1850	3800	1900	-	-	-	-	-	-	-	-	-	-	-	-	-	-
1800	3100	1800	3250	1850	3450	1900	3600	1950	3800	1950	3950	2000	-	-	-	-	-	-	-	-	-	-	-	-
1900	3100	1850	3300	1900	3450	1950	3650	2000	3800	2000	4000	2050	4150	2100	-	-	-	-	-	-	-	-	-	-
2000	3100	1900	3300	2000	3500	2000	3700	2100	3900	2100	4000	2100	4200	2200	4400	2200	-	-	-	-	-	-	-	-
2100	3100	2000	3300	2000	3500	2100	3700	2100	3900	2200	4100	2200	4200	2200	4400	2300	4600	2300	-	-	-	-	-	-
2200	3100	2000	3300	2100	3500	2100	3700	2200	3900	2200	4100	2300	4200	2300	4400	2300	4600	2400	4800	2400	-	-	-	-
2300	3100	2100	3300	2100	3500	2200	3700	2200	3900	2300	4100	2300	4200	2400	4400	2400	4600	2400	4800	2500	5000	2500	-	-
2400	3100	2100	3300	2200	3500	2200	3700	2300	3900	2300	4100	2400	4300	2400	4500	2500	4600	2500	4800	2500	5000	2600	5100	2600

2.6 Segmentētais kanalizācijas trejgabals FLOWTITE PN16

Segmentētie trejgabali PN16

Pamatcaurules un segmentētā trejgabala atzara garums [mm]

DN2	300		350		400		450		500		600		700		800		900		1000	
DN1	HL	BL	HL	BL	HL	BL	HL	BL	HL	BL	HL	BL	HL	BL	HL	BL	HL	BL	HL	BL
300	1080	540	-	-	-	-	-	-	-	-	-	-	-	-	-	-	-	-	-	-
350	1100	580	1180	600	-	-	-	-	-	-	-	-	-	-	-	-	-	-	-	-
400	1100	600	1180	620	1280	640	-	-	-	-	-	-	-	-	-	-	-	-	-	-
450	1120	640	1200	660	1300	380	1380	700	-	-	-	-	-	-	-	-	-	-	-	-
500	1120	660	1220	700	1300	700	1400	740	1500	760	-	-	-	-	-	-	-	-	-	-
600	1180	700	1280	740	1380	760	1480	780	1560	800	1740	880	-	-	-	-	-	-	-	-
700	1200	760	1280	780	1380	800	1500	840	1580	860	1740	940	1940	980	-	-	-	-	-	-
800	1200	800	1300	840	1400	860	1500	900	1600	920	1760	980	1960	1040	2140	1080	-	-	-	-
900	1220	860	1320	900	1400	920	1500	940	1600	960	1760	1040	1980	1100	2180	1140	2360	1180	-	-
1000	1250	950	1350	950	1450	1000	1550	1000	1600	1050	1800	1100	2000	1150	2200	1200	2400	1250	2550	1300
1100	1250	1000	1350	1000	1450	1050	1550	1050	1650	1100	1800	1150	2000	1200	2200	1250	2400	1300	2600	1350
1200	1250	1050	1350	1050	1450	1100	1550	1100	1650	1150	1800	1200	2050	1250	2200	1300	2400	1350	2600	1400
1300	1250	1100	1350	1150	1450	1150	1550	1150	1650	1200	1800	1250	2050	1350	2250	1400	2450	1450	2600	1450
1400	1300	1150	1400	1200	1500	1200	1550	1250	1650	1250	1850	1350	2050	1400	2250	1450	2450	1500	2650	1550
1500	1300	1200	1400	1250	1500	1250	1600	1300	1700	1300	1850	1400	2050	1450	2250	1500	2450	1550	2650	1600
1600	1300	1250	1400	1300	1500	1300	1600	1350	1700	1350	1850	1450	2050	1500	2250	1550	2450	1600	2650	1650
1700	1350	1350	1400	1350	1500	1350	1600	1400	1700	1400	1900	1500	2100	1550	2300	1600	2450	1650	2650	1700
1800	1350	400	1450	1400	1550	1450	1600	1450	1700	1450	1900	1550	2100	1600	2300	1650	2500	1700	2700	1750
1900	1350	1450	1450	1450	1550	1500	1650	1500	1750	1550	1900	1600	2100	1650	2300	1700	2500	1750	2700	1800
2000	1400	1500	1500	1500	1600	1600	1700	1600	1800	1600	1900	1700	2100	1700	2300	1800	2500	1800	2700	1900

Segmentētie trejgabali PN16

Pamatcaurules un segmentētā trejgabala atzara garums [mm]

DN2	1100		1200		1300		1400		1500		1600		1700		1800		1900		2000	
DN1	HL	BL	HL	BL	HL	BL	HL	BL	HL	BL	HL	BL	HL	BL	HL	BL	HL	BL	HL	BL
1100	2800	1400	-	-	-	-	-	-	-	-	-	-	-	-	-	-	-	-	-	-
1200	2800	1450	3000	1500	-	-	-	-	-	-	-	-	-	-	-	-	-	-	-	-
1300	2800	1500	3000	1550	3200	1600														
1400	2850	1600	3000	1600	3200	1650	3400	1700												
1500	2850	1650	3050	1700	3250	1750	3450	1750	3600	1850										
1600	2850	1700	2050	1750	3250	1800	3450	1850	3650	1900	3800	1950								
1700	2900	1750	3050	1750	3250	1850	3450	1900	3650	1950	3850	2000	4000	2050						
1800	2900	1800	3100	1850	3250	1900	3500	1950	3650	2000	3850	2050	4050	2100	4250	2150				
1900	2900	1850	3100	1900	3300	1950	3500	2000	3700	2050	3850	2100	4100	2150	4250	2200	4450	2250		
2000	2900	1900	3100	2000	3300	2000	3500	2100	3700	2100	3900	2200	4100	2200	4300	2300	4500	2300	4700	2400

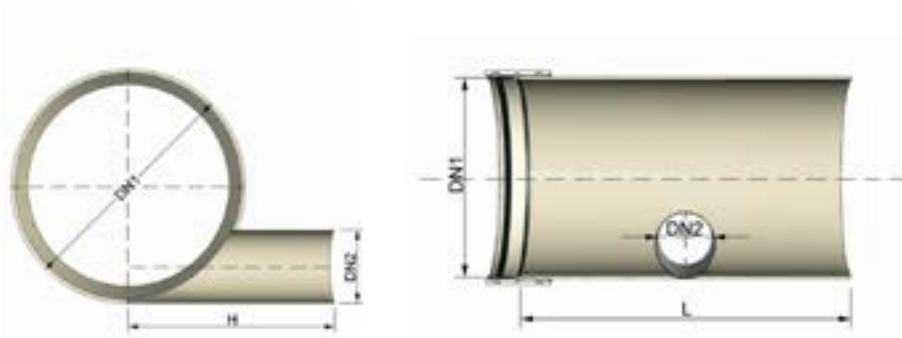
PIEZĪME. Var piegādāt arī PN20, PN25, PN 32 bar spiediena klases segmentētos spiediena trejgabalus.

Ja Jūs interesē, sazinieties ar "Amiblu".

PIEZĪME. Trejgabali var būt ar FLOWTITE sistēmas savienošajām daļām, vaļņiem un fiksētiem atlokiem.

PIEZĪME. Kā arī ir iespējams iegādāties FLOWTITE monolītos trejgabalus, kuru spiediena klases ir PN1, 32 bar.

2.7 Izlaides trejgabali FLOWTITE PN6



Izlaides trejgabali PN6

Pamatcaurules un trejgabala ar gludu galu atzara garums [mm]

DN1	DN2						
	300	350	400	500	600	700	800
	L/H (mm)	L/H (mm)	L/H (mm)	L/H (mm)	L/H (mm)	L/H (mm)	L/H (mm)
600	1100/660	-	-	-	-	-	-
700	1100/700	1180/740	-	-	-	-	-
800	1100/760	1200/780	1280/800	-	-	-	-
900	1120/800	1200/840	1280/860	-	-	-	-
1000	1150/850	1200/900	1300/900	1500/950	-	-	-
1100	1150/900	1200/950	1300/950	1500/1000	-	-	-
1200	1150/900	1200/900	1350/1000	1500/1050	1650/1150	-	-
1300	1150/950	1250/1000	1350/1050	1500/1100	1650/1200	-	-
1400	1150/1000	1250/1050	1350/1100	1500/1150	1650/1250	1600/1150	-
1500	1150/1050	1250/1050	1350/1100	1500/1200	1650/1300	1600/1200	-
1600	1150/1000	1250/1150	1350/1150	1550/1250	1700/1350	1600/1250	1750/1300
1700	1150/1100	1250/1150	1350/1200	1550/1250	1700/1350	1600/1300	1750/1350
1800	1200/1100	1250/1150	1350/1200	1550/1300	1700/1400	1600/1350	1750/1400
1900	1200/1150	1300/1200	1350/1250	15550/1350	1700/1450	1600/1400	1750/1450
2000	1300/1200	1300/1300	1400/1300	1600/1400	1700/1500	1700/1500	1800/1500
2100	1300/1200	1300/1300	1400/1300	1600/1400	1700/1500	1700/1500	1800/1500
2200	1300/1200	1400/1300	1400/1400	1600/1500	1700/1600	1700/1500	1800/1600
2300	1300/1300	1400/1300	1400/1400	1600/1500	1700/1600	1700/1600	1900/1600
2400	1300/1300	1400/1400	1400/1400	1600/1500	1700/1600	1800/1600	1900/1700
2500	1400/1300	1400/1400	1500/1400	1600/1600	1800/1700	1800/1600	1900/1700
2600	1400/1300	1500/1400	1500/1500	1600/1600	1800/1700	1800/1700	1900/1800
2700	1400/1400	1500/1400	1500/1500	1600/1600	1800/1700	1800/1700	2000/1800
2800	1500/1400	1500/1500	1600/1500	1700/1600	1800/1800	1900/1800	2000/1800
2900	1500/1400	1500/1500	1600/1600	1700/1700	1800/1800	1900/1800	2000/1900
3000	1500/1500	1500/1500	1600/1600	1700/1700	1800/1800	1900/1800	2000/1900

Izlaides trejgabali PN6

Pamatcaurules un trejgabala ar gludu galu atzara garums [mm]

DN1	DN2						
	900	1000	1100	1200	1300	1400	1500
	L/H (mm)	L/H (mm)	L/H (mm)	L/H (mm)	L/H (mm)	L/H (mm)	L/H (mm)
1800	1900/1400	-	-	-	-	-	-
1900	1900/1450	-	-	-	-	-	-
2000	1900/1500	2100/1600	-	-	-	-	-
2100	1900/1600	2100/1600	-	-	-	-	-
2200	2000/1600	2100/1700	2200/1700	-	-	-	-
2300	2000/1700	2100/1700	2200/1700	-	-	-	-
2400	2000/1700	2100/1800	2300/1800	2400/1800	-	-	-
2500	2000/1800	2100/1800	2300/1800	2400/1900	-	-	-
2600	2000/1800	2200/1800	2300/1900	2400/1900	2600/1900	-	-
2700	2100/1800	2200/1900	2300/1900	2400/2000	2600/2000	-	-
2800	2100/1900	2200/1900	2300/2000	2400/2000	2600/2000	2700/2100	-
2900	2100/1900	2200/2000	2300/2000	2500/2100	2600/2100	2700/2100	-
3000	2100/2000	2200/2000	2300/2100	2500/2100	2600/2100	2700/2200	2900/2200

2.8 Izlaides trejgabali FLOWTITE PN10

Izlaides trejgabali PN10

Pamatcaurules un trejgabala ar gludu galu atzara garums [mm]

DN1	DN2				
	300	350	400	500	600
	L/H (mm)	L/H (mm)	L/H (mm)	L/H (mm)	L/H (mm)
600	1160/680	-	-	-	-
700	1160/740	1240/760	-	-	-
800	1160/780	1260/820	1340/840	-	-
900	1160/820	1260/880	1360/900	1460/920	-
1000	1200/900	1300/950	1400/950	1600/1000	-
1100	1200/900	1300/950	1400/1000	1600/1050	-
1200	1200/950	1300/1000	1400/1050	1600/1100	1750/1200
1300	1200/1000	1300/1050	1400/1100	1600/1150	1750/1250
1400	1200/1000	1300/1100	1400/1100	1600/1200	1800/1300
1500	1250/1050	1300/1100	1400/1150	1600/1250	1800/1350
1600	1250/1100	1350/1150	1450/1200	1600/1300	1800/1400
1700	1250/1100	1350/1150	1450/1200	1650/1300	1800/1400
1800	1250/1150	1350/1200	1450/1250	1650/1350	1800/1450
1900	1250/1150	1350/1250	1450/1300	1650/1400	1800/1500
2000	1300/1200	1400/1300	1500/1300	1700/1400	1800/1600
2100	1300/1300	1400/1300	1500/1400	1700/1500	1800/1600
2200	1300/1300	1400/1300	1500/1400	1700/1500	1900/1600
2300	1400/1300	1400/1400	1500/1400	1700/1500	1900/1700
2400	1400/1300	1400/1400	1500/1400	1700/1500	1900/1700

2.9 Izlaides trejgabali FLOWTITE PN16

Izlaides trejgabali PN16

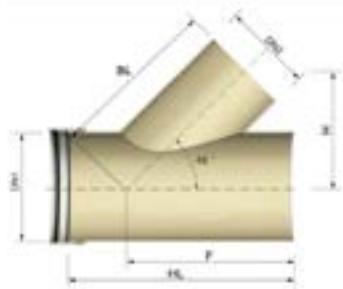
Pamatcaurules un trejgabala ar gludu galu atzara garums [mm]

DN1	DN2				
	300	350	400	500	600
	L/H (mm)	L/H (mm)	L/H (mm)	L/H (mm)	L/H (mm)
600	1220/720	-	-	-	-
700	1220/780	1340/800	-	-	-
800	1240/820	1340/860	1460/880	-	-
900	1260/880	1360/920	1460/940	-	-
1000	1300/950	1400/1000	1500/1000	1700/1050	-
1100	1300/950	1400/1000	1500/1050	1700/1150	-
1200	1300/950	1400/1000	1500/1050	1750/1200	1900/1250
1300	1300/1050	1400/1000	1500/1150	1750/1200	1900/1300
1400	1300/1100	1400/1150	1550/1200	1750/1250	1900/1350
1500	1300/1150	1450/1200	1550/1250	1750/1300	1950/1400
1600	1350/1150	1450/1200	1550/1250	1750/1350	1950/1450
1700	1350/1200	1450/1250	1550/1300	1750/1400	1950/1500
1800	1350/1250	1450/1300	1550/1350	1800/1450	1950/1550
1900	1350/1250	1450/1350	1550/1400	1950/1600	1950/1600
2000	1400/1300	1500/1400	1600/1400	2000/1700	2000/1700

PIEZĪME. Izmēri citām diametru kombinācijām un citam spiedienam jāsaprot ar "Amiblu".

2.10 Atzari

2.10.1 Segmentētie kanalizācijas atzari FLOWTITE 45° PN1



PN1	DN1	DN2	Pamatcaurules garums [mm]	Atzara uzstādīšanas garums [mm]	[mm]
			HL	BL	H
1	100	100	700	400	450
1	125	100	700	450	450
		125	700	450	450
1	150	100	700	450	450
		125	750	450	500
		150	800	500	500
1	200	100	700	500	500
		125	750	500	500
		150	800	500	550
		200	850	550	550
1	250	100	700	500	500
		125	750	550	550
		150	800	550	550
		200	850	600	600
		250	950	600	650
1	300	100	800	550	600
		125	800	550	600
		150	850	600	600
		200	900	600	650
		250	1000	650	700
		300	1100	700	750
1	350	100	800	600	600
		125	800	600	600
		150	850	650	650
		200	900	650	650
		250	1000	700	700
		300	1100	750	750
		350	1150	800	800
1	400	100	800	650	650
		125	800	650	650
		150	850	650	650

PN1	DN1	DN2	Pamatcaurules garums [mm]	Atzara uzstādīšanas garums [mm]	[mm]
			HL	BL	H
1	400	200	900	700	700
		250	1000	700	750
		300	1100	800	800
		350	1150	800	800
		400	1250	850	850
1	450	100	800	650	650
		125	800	700	650
		150	850	700	700
		200	900	750	700
		250	1000	750	750
		300	1100	850	800
		350	1150	850	850
		400	1250	900	900
		450	1300	900	900
		1	500	100	800
125	800			700	700
150	850			750	700
200	900			750	750
250	1000			800	800
300	1100			850	850
350	1150			900	850
400	1250			900	900
450	1300			950	950
500	1400			950	1000
1	600	100	800	750	750
		125	850	800	750
		150	850	800	750
		200	950	850	800
		250	1000	850	850
300	1100	900	900		

PIEZĪME. Izmēri citām diametru kombinācijām un citam spiedienam jāaskaņo ar "Amiblu"

Segmentētie kanalizācijas atzari 45° Flowtite PN1

PN1	DN1	DN2	Pamatcaurules garums [mm]	Atzara uzstādīšanas garums [mm]	[mm]
			HL	BL	H
1	600	350	1200	950	950
		400	1250	1000	950
		450	1350	1000	1000
		500	1400	1050	1050
		600	1550	1100	1100
1	700	100	800	850	800
		125	850	850	800
		150	850	900	800
		200	950	900	850
		250	1000	950	900
		300	1100	1000	950
		350	1200	1000	1000
		400	1250	1050	1000
		450	1350	1050	1050
		500	1400	1100	1100
		600	1550	1150	1150
1	800	100	800	900	850
		125	850	900	850
		150	850	950	850
		200	950	950	900
		250	1000	1000	950
		300	1100	1050	1000
		350	1200	1100	1050
		400	1250	1100	1050
		450	1350	1150	1100
		500	1400	1150	1150
		600	1550	1250	1200
1	900	100	800	1000	900
		125	850	1000	900
		150	850	1000	900
		200	950	1050	950
		250	1000	1050	1000
		300	1100	1150	1050
		350	1200	1150	1100
		400	1250	1200	1100
		450	1350	1200	1150
		500	1400	1250	1200
		600	1550	1300	1250
1	1000	100	800	1050	950
		125	850	1050	950

PN1	DN1	DN2	Pamatcaurules garums [mm]	Atzara uzstādīšanas garums [mm]	[mm]
			HL	BL	H
1	1000	150	850	1100	950
		200	950	1100	1000
		250	1000	1150	1050
		300	1100	1200	1100
		350	1200	1250	1150
		400	1250	1250	1150
		450	1350	1300	1200
		500	1400	1300	1250
		600	1550	1350	1300
		700	1700	1450	1400
		800	1850	1500	1450
1	1100	100	800	1150	1000
		125	850	1150	1000
		150	850	1150	1000
		200	950	1200	1050
		250	1000	1200	1100
		300	1100	1300	1150
		350	1200	1300	1200
		400	1250	1350	1200
		450	1350	1350	1250
		500	1400	1400	1300
		600	1550	1450	1350
1	1200	100	800	1200	1050
		125	850	1200	1050
		150	850	1250	1050
		200	950	1250	1100
		250	1000	1300	1150
		300	1100	1350	1200
		350	1200	1400	1250
		400	1250	1400	1250
		450	1350	1450	1300
		500	1400	1450	1350
		600	1550	1500	1400
1	1300	100	800	1600	1650
		125	850	1600	1650
		150	850	1650	1650
		200	950	1650	1650
		250	1000	1650	1650
		300	1100	1650	1650
		350	1200	1650	1650
		400	1250	1650	1650
		450	1350	1650	1650
		500	1400	1650	1650
		600	1550	1650	1650

PIEZĪME. Izmēri citām diametru kombinācijām un citam spiedienam jāaskaņo ar "Amiblu"

Segmentētie kanalizācijas atzari FLOWTITE 45° PN1

PN1	DN1	DN2	Pamatcaurules garums [mm]	Atzara uzstādīšanas garums [mm]	[mm]
			HL	BL	H
1	1300	100	800	1250	1100
		125	850	1300	1100
		150	850	1300	1100
		200	950	1350	1150
		250	1000	1350	1200
		300	1100	1450	1250
		350	1200	1450	1300
		400	1250	1500	1300
		450	1350	1500	1350
		500	1400	1550	1400
		600	1550	1600	1450
		700	1700	1650	1550
		800	1850	1700	1600
		900	2000	1750	1700
		1000	2100	1800	1750
		1100	2300	1850	1850
		1200	2450	1900	1900
1300	2600	1950	2000		
1	1400	100	800	1350	1150
		125	850	1350	1150
		150	850	1400	1150
		200	950	1400	1200
		250	1000	1450	1250
		300	1100	1500	1300
		350	1200	1550	1350
		400	1250	1550	1350
		450	1350	1600	1400
		500	1400	1600	1450
		600	1550	1650	1500
		700	1700	1700	1600
		800	1850	1750	1650
		900	2000	1800	1750
		1000	2100	1850	1800
		1100	2300	1950	1900
		1200	2450	2000	1950
1300	2600	2050	2050		
1400	2750	2100	2100		
1	1500	100	850	1400	1200
		125	900	1450	1250
		150	900	1450	1250
		200	1000	1500	1300
		250	1050	1500	1300
		300	1150	1550	1350
		350	1250	1600	1400
		400	1300	1650	1450
		450	1350	1650	1450
		500	1450	1700	1500
1	1500	500	1450	1700	1500
		600	1550	1750	1550
		700	1750	1800	1650
		800	1850	1850	1700
		900	2000	1900	1800
		1000	2150	1950	1850
		1100	2350	2000	1950
		1200	2500	2050	2050
		1300	2650	2100	2100
		1400	2800	2150	2200
1	1600	100	850	1500	1250
		125	900	1500	1300
		150	900	1500	1300
		200	1000	1550	1350
		250	1050	1600	1350
		300	1150	1650	1400
		350	1250	1650	1450
		400	1300	1700	1500
		450	1350	1700	1500
		500	1450	1750	1550
1	1600	600	1550	1800	1600
		700	1750	1850	1700
		800	1850	1900	1750
		900	2000	1950	1850
		1000	2150	2000	1900
		1100	2350	2100	2000
		1200	2500	2150	2100
		1300	2650	2200	2150
		1400	2800	2250	2250
		1500	2950	2350	2300
1	1700	100	850	1550	1300
		125	900	1550	1350
		150	900	1600	1350
		200	1000	1600	1400
		250	1050	1650	1400
		300	1150	1700	1450
		350	1250	1750	1500
		400	1300	1750	1550
		450	1350	1800	1550
		500	1450	1800	1600
1	1700	600	1550	1900	1650
		700	1750	1950	1750
		800	1850	2000	1800
		900	2000	2050	1900

PIEZĪME. Izmēri citām diametru kombinācijām un citam spiedienam jāaskaņo ar "Amiblu"

Segmentētie kanalizācijas atzari FLOWTITE 45° PN1

PN1	DN1	DN2	Pamatcaurules garums [mm]	Atšakos montavimo ilgis [mm]	[mm]
			HL	BL	H
1	1700	1000	2150	2100	1950
		1100	2350	2150	2050
		1200	2500	2200	2150
		1300	2650	2250	2200
		1400	2800	2300	2300
		1500	2950	2400	2350
		1600	3100	2450	2450
		1700	3250	2500	2500
		1	1800	100	850
125	900			1650	1400
150	900			1650	1400
200	1000			1700	1450
250	1050			1700	1450
300	1150			1800	1500
350	1250			1800	1550
400	1300			1850	1600
450	1350			1850	1600
500	1450			1900	1650
600	1550			1950	1700
700	1750			2000	1800
800	1850			2050	1850
900	2000			2100	1950
1000	2150			2150	2000
1100	2350			2250	2100
1200	2500			2300	2200
1300	2650			2350	2250
1400	2800			2400	2350
1500	2950			2450	2400
1600	3100	2500	2500		
1700	3250	2550	2550		
1800	3400	2650	2650		
1	1900	100	850	1700	1400
		125	900	1700	1450
		150	900	1750	1450
		200	1000	1750	1500
		250	1050	1800	1500
		300	1150	1850	1550
		350	1250	1900	1600
		400	1300	1900	1650
		450	1350	1950	1650
		500	1450	1950	1700
		600	1550	2000	1750
		700	1750	2100	1850
		800	1850	2150	1900
900	2000	2200	2000		

PN1	DN1	DN2	Pagrindinio vamzdžio ilgis [mm]	Atšakos montavimo ilgis [mm]	[mm]
			HL	BL	H
1	1900	1000	2150	2250	2050
		1100	2350	2300	2150
		1200	2500	2350	2250
		1300	2650	2400	2300
		1400	2800	2450	2400
		1500	2950	2550	2450
		1600	3100	2600	2550
		1700	3250	2650	2600
		1800	3400	2700	2700
		1900	3550	2750	2750
1	2000	100	850	1800	1450
		125	900	1800	1500
		150	900	1800	1500
		200	1000	1850	1550
		250	1050	1850	1550
		300	1150	1950	1600
		350	1250	1950	1650
		400	1300	2000	1700
		450	1350	2000	1700
		500	1450	2050	1750
		600	1550	2100	1800
		700	1750	2150	1900
		800	1850	2200	1950
		900	2000	2250	2050
		1000	2150	2300	2100
		1100	2350	2350	2200
		1200	2500	2400	2300
		1300	2650	2500	2350
		1400	2800	2550	2450
		1500	2950	2600	2500
1600	3100	2650	2600		
1700	3250	2700	2650		
1800	3400	2800	2750		
1900	3550	2850	2800		
2000	3700	2900	2900		
1	2100	100	850	1850	1500
		125	900	1850	1550
		150	900	1900	1550
		200	1000	1900	1600
		250	1050	1950	1600
		300	1150	2000	1650
		350	1250	2050	1700
		400	1300	2050	1750
		450	1350	2100	1750
		500	1450	2100	1800

PIEZĪME. Izmēri citām diametru kombinācijām un citam spiedienam jāaskaņo ar "Amiblu"

Segmentētie kanalizācijas atzari FLOWTITE 45° PN1

PN1	DN1	DN2	Pamatcaurules garums [mm]		Atzara uzstādīšanas garums [mm]	
			HL	BL	H	[mm]
1	2100	600	1550	2150	1850	
		700	1750	2250	1950	
		800	1850	2300	2000	
		900	2000	2350	2100	
		1000	2150	2400	2150	
		1100	2350	2450	2250	
		1200	2500	2500	2350	
		1300	2650	2550	2400	
		1400	2800	2600	2500	
		1500	2950	2700	2550	
		1600	3100	2750	2650	
		1700	3250	2800	2700	
		1800	3400	2850	2800	
		1900	3550	2900	2850	
1	2200	100	850	1900	1550	
		125	900	1950	1600	
		150	900	1950	1600	
		200	1000	2000	1650	
		250	1050	2000	1650	
		300	1150	2100	1700	
		350	1250	2100	1750	
		400	1300	2150	1800	
		450	1350	2150	1800	
		500	1450	2200	1850	
		600	1550	2250	1900	
		700	1750	2300	2000	
		800	1850	2350	2050	
		900	2000	2400	2150	
		1000	2150	2450	2200	
		1100	2350	2500	2300	
		1200	2500	2550	2400	
		1300	2650	2600	2450	
		1400	2800	2700	2550	
		1500	2950	2750	2600	
		1600	3100	2800	2700	
		1700	3250	2850	2750	
1800	3400	2900	2850			
1900	3550	3000	2900			
2000	3700	3050	3000			
2100	3850	3100	3050			
2200	4000	3150	3150			
1	2300	100	850	2000	1650	
		125	900	2000	1650	
1	2300	150	900	2050	1650	
		200	1000	2050	1700	
		250	1050	2100	1750	
		300	1150	2150	1800	
		350	1250	2200	1850	
		400	1300	2200	1850	
		450	1350	2250	1900	
		500	1450	2250	1950	
		600	1550	2300	2000	
		700	1750	2350	2100	
		800	1850	2400	2150	
		900	2000	2450	2200	
		1000	2150	2500	2300	
		1100	2350	2600	2400	
1200	2500	2650	2450			
1300	2650	2700	2550			
1400	2800	2750	2600			
1500	2950	2850	2700			
1600	3100	2900	2750			
1700	3250	2950	2850			
1800	3400	3000	2900			
1900	3550	3050	3000			
2000	3700	3100	3050			
2100	3850	3150	3150			
2200	4000	3200	3200			
2300	4150	3250	3300			
1	2400	100	850	2050	1700	
		125	900	2100	1700	
		150	900	2100	1700	
		200	1000	2150	1750	
		250	1050	2150	1800	
		300	1150	2200	1850	
		350	1250	2250	1900	
		400	1300	2250	1900	
		450	1350	2300	1950	
		500	1450	2350	2000	
		600	1550	2400	2050	
		700	1750	2450	2150	
		800	1850	2500	2200	
		900	2000	2550	2250	
1000	2150	2600	2350			
1100	2350	2650	2450			
1200	2500	2700	2500			
1300	2650	2750	2600			
1400	2800	2800	2650			

PIEZĪME. Izmēri citām diametru kombinācijām un citam spiedienam jāsaskaņo ar "Amiblu"

Segmentētie kanalizācijas atzari FLOWTITE 45° PN1

PN1	DN1	DN2	Pamatcaurules garums [mm]	Atzara uzstādīšanas garums [mm]	[mm]
			HL	BL	H
1	2400	1500	2950	2900	2750
		1600	3100	2950	2800
		1700	3250	3000	2900
		1800	3400	3050	2950
		1900	3550	3100	3050
		2000	3700	3200	3100
		2100	3850	3250	3200
		2200	4000	3300	3250
		2300	4150	3350	3350
		2400	4350	3400	3450
1	2500	100	850	2150	1750
		125	900	2150	1750
		150	900	2150	1750
		200	1000	2200	1800
		250	1050	2250	1850
		300	1150	2300	1900
		350	1250	2300	1950
		400	1300	2350	1950
		450	1350	2350	2000
		500	1450	2400	2050
		600	1550	2450	2100
		700	1750	2500	2200
		800	1850	2550	2250
		900	2000	2600	2300
		1000	2150	2650	2400
		1100	2350	2750	2500
		1200	2500	2800	2550
		1300	2650	2850	2650
		1400	2800	2900	2700
		1500	2950	3000	2800
1600	3100	3050	2850		
1700	3250	3100	2950		
1800	3400	3150	3000		
1900	3550	3200	3100		
2000	3700	3250	3150		
2100	3850	3300	3250		
2200	4000	3350	3300		
2300	4150	3400	3400		
2400	4350	3500	3500		
2500	4500	3550	3550		
1	2600	125	900	2200	1800
		150	950	2250	1850
		200	1000	2250	1850
		250	1100	2300	1900
		300	1200	2350	1950

PN1	DN1	DN2	Pamatcaurules garums [mm]	Atzara uzstādīšanas garums [mm]	[mm]
			HL	BL	H
1	2600	350	1250	2400	2000
		400	1350	2400	2050
		450	1400	2450	2050
		500	1500	2450	2100
		600	1600	2550	2150
		700	1750	2600	2250
		800	1900	2650	2300
		900	2050	2700	2400
		1000	2200	2750	2450
		1100	2350	2800	2550
		1200	2500	2850	2600
		1300	2650	2900	2700
		1400	2800	2950	2750
		1500	3000	3050	2850
		1600	3150	3100	2950
		1700	3250	3150	3000
		1800	3450	3200	3100
		1900	3600	3250	3150
		2000	3750	3300	3250
		1	2700	100	900
125	900			2300	1850
150	950			2300	1900
200	1000			2350	1900
250	1100			2350	1950
300	1200			2450	2000
350	1250			2450	2050
400	1350			2500	2100
450	1400			2500	2100
500	1500			2550	2150
600	1600			2600	2200
700	1750			2650	2300
800	1900			2700	2350
900	2050			2750	2450
1200	2500			2950	2650
1300	2650			3000	2750
1400	2800			3050	2800
1500	3000			3100	2900
1600	3150			3150	3000
1700	3250			3200	3050

PIEZĪME. Izmēri citām diametru kombinācijām un citam spiedienam jāaskaņo ar "Amiblu"

Segmentētie kanalizācijas atzari FLOWTITE 45° PN11

PN1	DN1	DN2	Pamatcaurules garums [mm]	Atzara uzstādīšanas garums [mm]	[mm]
			HL	BL	H
1	2700	1800	3450	3300	3150
		1900	3600	3350	3200
		2000	3750	3400	3300
		2100	3900	3450	3350
		2200	4050	3500	3450
		2300	4200	3550	3500
		2400	4350	3600	3600
		2500	4500	3650	3650
		2600	4650	3750	3750
		2700	4800	3800	3800
		1	2800	100	900
125	900			2350	1900
150	950			2400	1950
200	1000			2400	1950
250	1100			2450	2000
300	1200			2500	2050
350	1250			2550	2100
400	1350			2550	2150
450	1400			2600	2150
500	1500			2600	2200
600	1600			2650	2250
700	1750			2750	2350
800	1900			2800	2400
900	2050			2850	2500
1000	2200			2900	2550
1100	2350			2950	2650
1200	2500			3000	2700
1300	2650			3050	2800
1400	2800			3100	2850
1500	3000			3200	2950
1600	3150			3250	3050
1700	3250	3300	3100		
1800	3450	3350	3200		
1900	3600	3400	3250		
2000	3750	3450	3350		
2100	3900	3500	3400		
2200	4050	3550	3500		
2300	4200	3650	3550		
2400	4350	3700	3650		
2500	4500	3750	3700		
2600	4650	3800	3800		
2700	4800	3850	3850		
2800	4950	3950	3950		
1	2900	100	900	2400	1950
		125	900	2450	1950

PN1	DN1	DN2	Pamatcaurules garums [mm]	Atzara uzstādīšanas garums [mm]	[mm]
			HL	BL	H
1	2900	150	950	2450	2000
		200	1000	2500	2000
		250	1100	2500	2050
		300	1200	2600	2100
		350	1250	2600	2150
		400	1350	2650	2200
		450	1400	2650	2200
		500	1500	2700	2250
		600	1600	2750	2300
		700	1750	2800	2400
		800	1900	2850	2450
		900	2050	2900	2550
		1000	2200	2950	2600
		1100	2350	3000	2700
		1200	2500	3050	2750
		1300	2650	3100	2850
		1400	2800	3200	2900
		1500	3000	3250	3000
		1600	3150	3300	3100
		1700	3250	3350	3150
		1800	3450	3450	3250
1900	3600	3500	3300		
2000	3750	3550	3400		
2100	3900	3600	3450		
2200	4050	3650	3550		
2300	4200	3700	3600		
2400	4350	3750	3700		
2500	4500	3800	3750		
2600	4650	3900	3850		
2700	4800	3950	3900		
2800	4950	4000	4000		
2900	5100	4050	4050		
1	3000	100	900	2500	2000
		125	900	2500	2000
		150	950	2550	2050
		200	1000	2550	2050
		250	1100	2600	2100
		300	1200	2650	2150
		350	1250	2700	2200
		400	1350	2700	2250
		450	1400	2750	2250
		500	1500	2750	2300
		600	1600	2800	2350
700	1750	2850	2450		
800	1900	2950	2500		

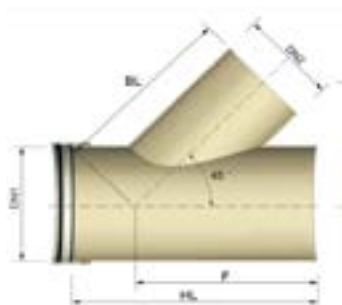
PIEZĪME. Izmēri citām diametru kombinācijām un citam spiedienam jāsaskaņo ar "Amiblu"

Segmentētie kanalizācijas atzari FLOWTITE 45° PN1

PN1	DN1	DN2	Pamatcaurules garums [mm]	Atzara uzstādīšanas garums [mm]	[mm]		
			HL	BL	H		
1	3100	1000	2200	3050	2650		
		1100	2350	3100	2750		
		1200	2500	3150	2800		
		1300	2650	3200	2900		
		1400	2800	3250	2950		
		1500	3000	3350	3050		
		1600	3150	3400	3150		
		1700	3250	3450	3200		
		1800	3450	3500	3300		
		1900	3600	3550	3350		
		2000	3750	3600	3450		
		2100	3900	3650	3500		
		2200	4050	3700	3600		
		2300	4200	3750	3650		
		2400	4350	3850	3750		
		2500	4500	3900	3800		
		2600	4650	3950	3900		
		2700	4800	4000	3950		
		2800	4950	4050	4050		
		2900	5100	4150	4100		
3000	5250	4200	4200				
1	3100	2200	4050	3800	3650		
		2300	4200	3850	3700		
		2400	4350	3900	3800		
		2500	4500	3950	3850		
		2600	4650	4050	3950		
		2700	4800	4100	4000		
		2800	4950	4150	4100		
		2900	5100	4200	4150		
		3000	5250	4250	4250		
		3100	5450	4300	4350		
		1	3200	100	900	2650	2100
				125	900	2650	2100
				150	950	2700	2150
				200	1000	2700	2150
				250	1100	2750	2200
				300	1200	2800	2250
				350	1250	2850	2300
				400	1350	2850	2350
				450	1400	2900	2350
				500	1500	2900	2400
600	1600			2950	2450		
700	1750			3000	2550		
800	1900			3050	2600		
900	2050			3100	2700		
1000	2200			3150	2750		
1100	2350			3250	2850		
1200	2500			3300	2900		
1300	2650			3350	3000		
1400	2800			3400	3050		
1500	3000			3500	3150		
1600	3150	3550	3250				
1700	3250	3600	3300				
1800	3450	3650	3400				
1900	3600	3700	3450				
2000	3750	3750	3550				
2100	3900	3800	3600				
2200	4050	3850	3700				
2300	4200	3900	3750				
2400	4350	4000	3850				
2500	4500	4050	3900				
2600	4650	4100	4000				
2700	4800	4150	4050				
2800	4950	4200	4150				
2900	5100	4250	4200				
3000	5250	4300	4300				
3100	5450	4400	4400				
1	3100	100	900	2550	2050		
		125	900	2600	2050		
		150	950	2600	2100		
		200	1000	2650	2100		
		250	1100	2650	2150		
		300	1200	2750	2200		
		350	1250	2750	2250		
		400	1350	2800	2300		
		450	1400	2800	2300		
		500	1500	2850	2350		
		600	1600	2900	2400		
		700	1750	2950	2500		
		800	1900	3000	2550		
		900	2050	3050	2650		
		1000	2200	3100	2700		
		1100	2350	3150	2800		
		1200	2500	3200	2850		
		1300	2650	3250	2950		
		1400	2800	3350	3000		
		1500	3000	3400	3100		
1600	3150	3450	3200				
1700	3250	3500	3250				
1800	3450	3550	3350				
1900	3600	3650	3400				
2000	3750	3700	3500				
2100	3900	3750	3550				

PIEZĪME. Izmēri citām diametru kombinācijām un citam spiedienam jāsaskaņo ar "Amiblu"

2.10.2 Segmentētie kanalizācijas atzari FLOWTITE 60° PN1



PN1	DN1	DN2	Pamatcaurules garums [mm]	Atzara uzstādīšanas garums [mm]	[mm]
			HL	BL	H
1	100	100	650	350	400
1	125	100	650	400	400
		125	700	400	400
1	150	100	650	400	400
		125	700	400	400
		150	750	450	450
1	200	100	700	450	450
		125	700	450	450
		150	750	450	450
		200	800	450	500
1	250	100	700	450	450
		125	700	450	450
		150	750	500	500
		200	800	500	500
		250	850	500	550
1	300	100	750	500	500
		125	750	500	500
		150	800	500	500
		200	850	550	550
		250	950	550	600
		300	1000	600	600
		350	1050	650	650
1	350	100	750	500	500
		125	750	550	500
		150	800	550	550
		200	850	550	550
		250	950	600	600
		300	1000	650	650
		350	1050	650	650
1	400	100	750	550	500
		125	750	550	500
		150	800	600	550

PN1	DN1	DN2	Pamatcaurules garums [mm]	Atzara uzstādīšanas garums [mm]	[mm]
			HL	BL	H
1	400	200	850	600	550
		250	950	600	600
		300	1000	650	650
		350	1050	700	650
1	450	400	1100	700	700
		100	750	600	550
		125	750	600	550
		150	800	600	550
		200	850	600	600
		250	950	650	650
1	500	300	1000	700	650
		350	1050	700	700
		400	1100	750	700
		450	1200	750	750
		100	750	600	550
		125	750	600	550
		150	800	650	600
		200	850	650	600
		250	950	650	650
		300	1000	750	700
1	550	350	1050	750	700
		400	1100	750	750
		450	1200	750	800
		500	1250	800	800
		550	1300	800	800

PIEZĪME. Izmēri citām diametru kombinācijām un citam spiedienam jāaskaņo ar "Amiblu"

Segmentētie kanalizācijas atzari FLOWTITE 60° PN1

PN1	DN1	DN2	Pamatcaurules garums [mm]	Atzara uzstādīšanas garums [mm]	[mm]
			HL	BL	H
1	600	350	1100	800	750
		400	1150	800	800
		450	1200	800	800
		500	1250	850	850
		600	1350	850	900
1	700	100	750	700	600
		125	800	750	650
		150	850	750	650
		200	900	750	700
		250	950	800	700
		300	1050	850	750
		350	1100	850	800
		400	1150	850	800
		450	1200	900	850
		500	1250	900	850
1	800	100	750	700	600
		125	800	750	650
		150	850	750	650
		200	900	750	700
		250	950	800	700
		300	1050	850	750
		350	1100	850	800
		400	1150	850	800
		450	1200	900	850
		500	1250	900	850
		600	1350	950	900
		700	1500	950	1000
1	900	100	750	850	650
		125	800	850	700
		150	850	850	700
		200	900	900	750
		250	950	900	750
		300	1050	950	800
		350	1100	950	850
		400	1150	1000	850
		450	1200	1000	900
		500	1250	1000	900
		600	1350	1050	950
		700	1500	1100	1050
		800	1600	1100	1100
		900	1750	1150	1150
1	1000	100	750	900	700
		125	800	900	700

PN1	DN1	DN2	Pamatcaurules garums [mm]	Atzara uzstādīšanas garums [mm]	[mm]
			HL	BL	H
1	1000	150	850	900	750
		200	900	950	750
		250	950	950	800
		300	1050	1000	850
		350	1100	1050	850
		400	1150	1050	900
		450	1200	1050	900
		500	1250	1050	950
		600	1350	1100	1000
		700	1500	1150	1050
1	1100	100	750	950	750
		125	800	950	750
		150	850	1000	800
		200	900	1000	800
		250	950	1000	850
		300	1050	1050	900
		350	1100	1100	900
		400	1150	1100	950
		450	1200	1100	950
		500	1250	1150	1000
		600	1350	1150	1050
		700	1500	1200	1100
1	1200	100	750	1000	750
		125	800	1000	800
		150	850	1050	800
		200	900	1050	850
		250	950	1050	850
		300	1050	1150	900
		350	1100	1150	950
		400	1150	1150	950
		450	1200	1150	1000
		500	1250	1200	1000
		600	1350	1250	1050
		700	1500	1250	1150
		800	1600	1300	1200
		900	1750	1300	1250
1000	1850	1350	1300		
1100	2000	1400	1400		
1200	2100	1450	1450		

PIEZĪME. Izmēri citām diametru kombinācijām un citam spiedienam jāaskaņo ar "Amiblu".

Segmentētie kanalizācijas atzari FLOWTITE 60° PN1

PN1	DN1	DN2	Pamatcaurules garums [mm]		Atzara uzstādīšanas garums [mm]			
			HL	BL	H	[mm]		
1	1300	100	750	1050	800			
		125	800	1100	800			
		150	850	1100	850			
		200	900	1100	850			
		250	950	1150	900			
		300	1050	1200	950			
		350	1100	1200	950			
		400	1150	1200	1000			
		450	1200	1250	1000			
		500	1250	1250	1050			
		600	1350	1300	1100			
		700	1500	1300	1150			
		800	1600	1350	1200			
		900	1750	1400	1300			
		1000	1850	1400	1350			
		1	1400	100	750	1150	800	
125	800			1150	850			
150	850			1150	850			
200	900			1150	900			
250	950			1200	900			
300	1050			1250	950			
350	1100			1250	1000			
400	1150			1300	1000			
450	1200			1300	1050			
500	1250			1300	1050			
600	1350			1350	1100			
700	1500			1400	1200			
800	1600			1400	1250			
900	1750			1450	1300			
1000	1850			1450	1350			
1	1500			100	800	1200	850	
		125	850	1200	900			
		150	850	1200	900			
		200	950	1250	950			
		250	1000	1250	950			
		300	1050	1300	1000			
		350	1150	1300	1050			
		400	1200	1350	1050			
		450	1250	1350	1100			
		1	1600	500	1300	1350	1100	
				600	1400	1400	1150	
				700	1550	1450	1250	
				800	1650	1450	1300	
				900	1800	1500	1350	
				1000	1900	1550	1400	
				1100	2050	1600	1500	
1200	2150			1600	1550			
1300	2300			1650	1600			
1400	2400			1650	1600			
1500	2550			1750	1750			
100	800			1250	900			
125	850			1250	900			
150	850			1300	900			
200	950			1300	950			
250	1000			1300	1000			
300	1050	1350	1000					
350	1150	1400	1050					
400	1200	1400	1100					
450	1250	1400	1100					
500	1300	1400	1150					
600	1400	1450	1200					
700	1550	1500	1250					
800	1650	1550	1300					
900	1800	1550	1400					
1000	1900	1600	1450					
1100	2050	1650	1500					
1200	2150	1650	1500					
1300	2300	1700	1650					
1400	2400	1750	1700					
1500	2550	1800	1750					
1600	2650	1800	1800					
1	1700	100	800	1300	950			
		125	850	1300	950			
		150	850	1350	950			
		200	950	1350	1000			
		250	1000	1350	1050			
		300	1050	1400	1050			
		350	1150	1450	1100			
		400	1200	1450	1150			
		450	1250	1450	1150			
		500	1300	1500	1200			
		600	1400	1500	1250			
		700	1550	1550	1300			
		800	1650	1600	1350			
		900	1800	1600	1450			

PIEZĪME. Izmēri citām diametru kombinācijām un citam spiedienam jāaskaņo ar "Amiblu".

Segmentētie kanalizācijas atzari FLOWTITE 60° PN1

PN1	DN1	DN2	Pamatcaurules garums [mm]	Atzara uzstādīšanas garums [mm]	[mm]
			HL	BL	H
1	1700	1000	1900	1650	1500
		1100	2050	1700	1550
		1200	2150	1700	1600
		1300	2300	1750	1700
		1400	2400	1800	1750
		1500	2550	1850	1800
		1600	2650	1900	1850
		1700	2800	1900	1950
1	1800	100	800	1350	950
		125	850	1350	1000
		150	850	1400	1000
		200	950	1400	1050
		250	1000	1450	1050
		300	1050	1500	1100
		350	1150	1500	1150
		400	1200	1500	1150
		450	1250	1550	1200
		500	1300	1550	1200
		600	1400	1600	1250
		700	1550	1600	1350
		800	1650	1650	1400
		900	1800	1700	1450
		1000	1900	1700	1500
		1100	2050	1750	1600
		1200	2150	1800	1650
		1300	2300	1800	1700
1400	2400	1850	1750		
1500	2550	1900	1850		
1600	2650	1950	1900		
1700	2800	1950	1950		
1800	2900	2000	2000		
1	1900	100	800	1450	1000
		125	850	1450	1000
		150	850	1450	1000
		200	950	1450	1050
		250	1000	1500	1100
		300	1050	1550	1100
		350	1150	1550	1150
		400	1200	1550	1200
		450	1250	1600	1200
		500	1300	1600	1250
		600	1400	1650	1300
		700	1550	1700	1350
800	1650	1700	1400		
900	1800	1750	1500		

PN1	DN1	DN2	Pamatcaurules garums [mm]	Atzara uzstādīšanas garums [mm]	[mm]
			HL	BL	H
1	1900	1000	1900	1750	1550
		1100	2050	1800	1600
		1200	2150	1850	1650
		1300	2300	1850	1750
		1400	2400	1900	1800
		1500	2550	1950	1850
		1600	2650	2000	1900
		1700	2800	2050	2000
		1800	2900	2050	2050
1	2000	100	800	1500	1000
		125	850	1500	1050
		150	850	1500	1050
		200	950	1550	1100
		250	1000	1550	1100
		300	1050	1600	1150
		350	1150	1600	1200
		400	1200	1650	1200
		450	1250	1650	1250
		500	1300	1650	1250
		600	1400	1700	1300
		700	1550	1750	1400
800	1650	1750	1450		
900	1800	1800	1500		
1000	1900	1800	1550		
1100	2050	1850	1650		
1200	2150	1900	1700		
1300	2300	1950	1750		
1400	2400	1950	1800		
1500	2550	2050	1900		
1600	2650	2050	1950		
1700	2800	2100	2000		
1800	2900	2100	2050		
1900	3050	2150	2150		
2000	3150	2200	2200		
1	2100	100	800	1550	1050
		125	850	1550	1050
		150	850	1550	1050
		200	950	1600	1100
		250	1000	1600	1150
		300	1050	1650	1150
		350	1150	1650	1200
		400	1200	1700	1250
		450	1250	1700	1250
		500	1300	1700	1300

PIEZĪME. Izmēri citām diametru kombinācijām un citam spiedienam jāaskaņo ar "Amiblu".

Segmentētie kanalizācijas atzari FLOWTITE 60° PN1

PN1	DN1	DN2	Pamatcaurules garums [mm]	Atzara uzstādīšanas garums [mm]	[mm]
			HL	BL	H
1	2100	600	1400	1750	1350
		700	1550	1800	1400
		800	1650	1800	1450
		900	1800	1850	1550
		1000	1900	1900	1600
		1100	2050	1950	1650
		1200	2150	1950	1700
		1300	2300	2000	1800
		1400	2400	2050	1850
		1500	2550	2100	1900
		1600	2650	2100	1950
		1700	2800	2150	2050
		1800	2900	2200	2100
		1900	3050	2200	2150
		2000	3150	2250	2200
		2100	3300	2300	2300
1	2200	100	800	1600	1050
		125	850	1600	1100
		150	850	1650	1100
		200	950	1650	1150
		250	1000	1650	1150
		300	1050	1700	1200
		350	1150	1750	1250
		400	1200	1750	1250
		450	1250	1750	1300
		500	1300	1800	1300
		600	1400	1800	1350
		700	1550	1850	1450
		800	1650	1900	1500
		900	1800	1900	1550
		1000	1900	1950	1600
		1100	2050	2000	1700
		1200	2150	2000	1750
		1300	2300	2050	1800
		1400	2400	2100	1850
		1500	2550	2150	1950
		1600	2650	2150	2000
		1700	2800	2200	2050
1800	2900	2250	2100		
1900	3050	2300	2200		
2000	3150	2300	2250		
2100	3300	2350	2300		
2200	3450	2350	2400		
1	2300	100	800	1650	1100
		125	850	1650	1150
1	2300	150	850	1700	1150
		200	950	1700	1200
		250	1000	1700	1200
		300	1050	1800	1250
		350	1150	1800	1300
		400	1200	1800	1300
		450	1250	1800	1350
		500	1300	1850	1350
		600	1400	1850	1400
		700	1550	1900	1500
		800	1650	1950	1550
		900	1800	1950	1600
		1000	1900	2000	1650
		1100	2050	2050	1750
		1200	2150	2100	1800
		1300	2300	2100	1850
1400	2400	2150	1900		
1500	2550	2200	2000		
1600	2650	2250	2050		
1700	2800	2250	2100		
1800	2900	2300	2150		
1900	3050	2350	2250		
2000	3150	2350	2300		
2100	3300	2400	2350		
2200	3450	2450	2450		
2300	3550	2450	2500		
1	2400	100	800	1700	1150
		125	850	1750	1150
		150	850	1750	1150
		200	950	1750	1200
		250	1000	1800	1250
		300	1050	1850	1250
		350	1150	1850	1300
		400	1200	1850	1350
		450	1250	1900	1350
		500	1300	1900	1400
		600	1400	1950	1450
		700	1550	1950	1500
		800	1650	2000	1550
		900	1800	2050	1650
		1000	1900	2050	1700
		1100	2050	2100	1750
1200	2150	2150	1800		
1300	2300	2150	1900		
1400	2400	2200	1950		

PIEZĪME. Izmēri citām diametru kombinācijām un citam spiedienam jāaskaņo ar "Amiblu".

Segmentētie kanalizācijas atzari FLOWTITE 60° PN1

PN1	DN1	DN2	Pamatcaurules garums [mm]		Atzara uzstādīšanas garums [mm]	
			HL	BL	H	[mm]
1	2400	1500	2550	2250	2000	
		1600	2650	2300	2050	
		1700	2800	2300	2150	
		1800	2900	2350	2200	
		1900	3050	2400	2250	
		2000	3150	2450	2300	
		2100	3300	2450	2400	
		2200	3450	2500	2450	
		2300	3550	2500	2500	
		2400	3700	2550	2600	
1	2500	100	800	1800	1150	
		125	850	1800	1200	
		150	850	1800	1200	
		200	950	1800	1250	
		250	1000	1850	1250	
		300	1050	1900	1300	
		350	1150	1900	1350	
		400	1200	1900	1350	
		450	1250	1950	1400	
		500	1300	1950	1400	
		600	1400	2000	1450	
		700	1550	2050	1550	
		800	1650	2050	1600	
		900	1800	2100	1650	
		1000	1900	2100	1700	
		1100	2050	2150	1800	
		1200	2150	2200	1850	
		1300	2300	2200	1900	
		1400	2400	2250	1950	
		1500	2550	2300	2050	
1600	2650	2350	2100			
1700	2800	2400	2150			
1800	2900	2400	2200			
1900	3050	2450	2300			
2000	3150	2500	2350			
2100	3300	2500	2400			
2200	3450	2550	2500			
2300	3550	2600	2550			
2400	3700	2650	2600			
2500	3800	2650	2650			
1	2600	125	850	1850	1200	
		150	900	1850	1250	
		200	950	1900	1250	
		250	1050	1900	1300	
		300	1100	1950	1350	
		350	1150	1950	1350	
1	2700	400	1200	2000	1400	
		450	1300	2000	1450	
		500	1350	2000	1450	
		600	1450	2050	1500	
		700	1550	2100	1550	
		800	1700	2100	1650	
		900	1800	2150	1700	
		1000	1950	2200	1750	
		1100	2100	2200	1850	
		1200	2200	2250	1900	
		1300	2300	2300	1950	
		1400	2450	2300	2000	
		1500	2600	2400	2100	
		1600	2700	2400	2150	
		1700	2800	2500	2200	

PIEZĪME. Izmēri citām diametru kombinācijām un citam spiedienam jāaskaņo ar "Amiblu".

Segmentētie kanalizācijas atzari FLOWTITE 60° PN1

PN1	DN1	DN2	Pamatcaurules garums [mm]	Atzara uzstādīšanas garums [mm]	[mm]
			HL	BL	H
1	2700	1800	2950	2550	2300
		1900	3100	2550	2350
		2000	3200	2600	2400
		2100	3350	2650	2500
		2200	3450	2650	2550
		2300	3600	2700	2600
		2400	3750	2750	2700
		2500	3850	2750	2750
		2600	3950	2800	2800
		2700	4100	2850	2850
1	2800	100	850	1950	1300
		125	850	1950	1300
		150	900	2000	1300
		200	950	2000	1350
		250	1050	2000	1400
		300	1100	2050	1400
		350	1150	2100	1450
		400	1200	2100	1450
		450	1300	2100	1500
		500	1350	2150	1550
		600	1450	2150	1600
		700	1550	2200	1650
		800	1700	2250	1700
		900	1800	2250	1750
		1000	1950	2300	1850
		1100	2100	2350	1900
		1200	2200	2350	1950
		1300	2300	2400	2000
		1400	2450	2450	2100
		1500	2600	2500	2150
1600	2700	2550	2200		
1700	2800	2550	2250		
1800	2950	2600	2350		
1900	3100	2650	2400		
2000	3200	2650	2450		
2100	3350	2700	2550		
2200	3450	2750	2600		
2300	3600	2750	2650		
2400	3750	2800	2750		
2500	3850	2850	2800		
2600	3950	2900	2850		
2700	4100	2900	2900		
2800	4250	2950	3000		
1	2900	100	850	2000	1300
		125	850	2000	1300
1	2900	150	900	2050	1350
		200	950	2050	1350
		250	1050	2050	1400
		300	1100	2150	1450
		350	1150	2150	1450
		400	1200	2150	1500
		450	1300	2200	1550
		500	1350	2200	1550
		600	1450	2250	1600
		700	1550	2250	1650
1	2900	800	1700	2300	1750
		900	1800	2300	1800
		1000	1950	2350	1850
		1100	2100	2400	1950
		1200	2200	2450	2000
		1300	2300	2450	2050
		1400	2450	2500	2100
		1500	2600	2550	2200
		1600	2700	2600	2250
		1700	2800	2600	2300
		1800	2950	2650	2350
		1900	3100	2700	2450
		2000	3200	2700	2500
		2100	3350	2750	2550
		2200	3450	2800	2600
		2300	3600	2800	2700
		2400	3750	2850	2750
		2500	3850	2900	2800
		2600	3950	2950	2850
		2700	4100	3000	2950
2800	4250	3000	3000		
2900	4350	3050	3050		
1	3000	100	850	2050	1350
		125	850	2100	1350
		150	900	2100	1350
		200	950	2100	1400
		250	1050	2150	1450
		300	1100	2200	1450
		350	1150	2200	1500
		400	1200	2200	1500
		450	1300	2250	1550
		500	1350	2250	1600
1	3000	600	1450	2300	1700
		700	1550	2300	1700
		800	1700	2350	1750

PIEZĪME. Izmēri citām diametru kombinācijām un citam spiedienam jāaskaņo ar "Amiblu".

Segmentētie kanalizācijas atzari FLOWTITE 60° PN1

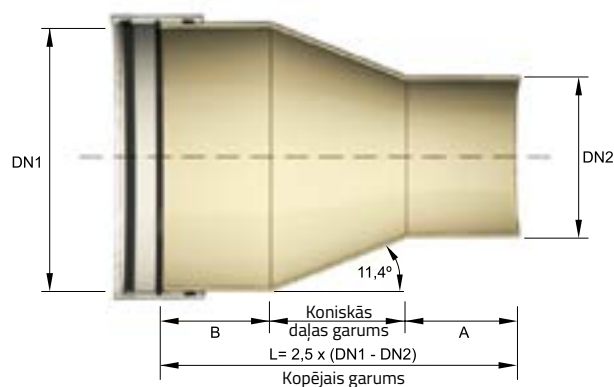
PN1	DN1	DN2	Pamatcaurules garums [mm]		Atzara uzstādīšanas garums [mm]	
			HL	BL	H	[mm]
1	3000	1000	1950	2400	1900	
		1100	2100	2450	1950	
		1200	2200	2500	2000	
		1300	2300	2500	2050	
		1400	2450	2550	2150	
		1500	2600	2600	2200	
		1600	2700	2650	2250	
		1700	2800	2650	2300	
		1800	2950	2700	2400	
		1900	3100	2750	2450	
		2000	3200	2800	2500	
		2100	3350	2800	2600	
		2200	3450	2850	2650	
		2300	3600	2900	2700	
		2400	3750	2900	2800	
		2500	3850	2950	2850	
		2600	3950	3000	2900	
		2700	4100	3050	2950	
		2800	4250	3050	3050	
		2900	4350	3100	3100	
3000	4450	3150	3150			
1	3100	100	850	2150	1350	
		125	850	2150	1350	
		150	900	2150	1400	
		200	950	2200	1400	
		250	1050	2200	1450	
		300	1100	2250	1500	
		350	1150	2250	1500	
		400	1200	2300	1550	
		450	1300	2300	1600	
		500	1350	2300	1600	
		600	1450	2350	1650	
		700	1550	2400	1700	
		800	1700	2400	1800	
		900	1800	2450	1850	
		1000	1950	2450	1900	
		1100	2100	2500	2000	
		1200	2200	2550	2050	
		1300	2300	2600	2100	
		1400	2450	2600	2150	
		1500	2600	2650	2250	
1600	2700	2700	2300			
1700	2800	2750	2350			
1800	2950	2750	2400			
1900	3100	2800	2500			
2000	3200	2850	2550			
2100	3350	2900	2600			
1	3200	2200	3450	2900	2650	
		2300	3600	2950	2750	
		2400	3750	3000	2800	
		2500	3850	3000	2850	
		2600	3950	3050	2900	
		2700	4100	3100	3000	
		2800	4250	3150	3050	
		2900	4350	3150	3100	
		3000	4450	3200	3150	
		3100	4600	3250	3250	
		100	850	2200	1400	
		125	850	2200	1400	
		150	900	2200	1450	
		200	950	2250	1500	
		250	1050	2250	1500	
		300	1100	2300	1550	
		350	1150	2300	1600	
		400	1200	2350	1650	
		450	1300	2350	1650	
		500	1350	2350	1700	
600	1450	2400	1750			
700	1550	2450	1800			
800	1700	2450	1850			
900	1800	2500	1900			
1000	1950	2550	1950			
1100	2100	2600	2000			
1200	2200	2600	2050			
1300	2300	2650	2100			
1400	2450	2650	2150			
1500	2600	2700	2250			
1600	2700	2750	2300			
1700	2800	2800	2350			
1800	2950	2850	2450			
1900	3100	2850	2500			
2000	3200	2900	2550			
2100	3350	2950	2650			
2200	3450	2950	2700			
2300	3600	3000	2750			
2400	3750	3050	2850			
2500	3850	3050	2900			
2600	3950	3100	2950			
2700	4100	3150	3000			
2800	4250	3200	3100			
2900	4350	3200	3150			
3000	4450	3250	3200			
3100	4600	3300	3250			

PIEZĪME. Izmēri citām diametru kombinācijām un citam spiedienam jāaskaņo ar "Amiblu".

2.11 Reduktori

2.11.1 Ekscentriskie segmentu reduktori FLOWTITE PN1, SN 5000

DN1 [mm]	DN2 [mm]	SN	Koniskās daļas garums L [mm]	Caurules daļu garums A=B [mm]	Daļas garums LL [mm]
350	300	5 000	125	400	925
400	300	5000	250	400	1050
	350	5000	125	400	925
450	350	5000	250	400	1050
	400	5000	125	400	925
500	400	5000	250	400	1050
	450	5000	125	400	925
600	450	5000	375	400	1175
	500	5000	250	400	1050
700	500	5000	500	400	1300
	600	5000	250	400	1050
800	600	5000	500	400	1300
	700	5000	250	400	1050
900	700	5000	500	400	1300
	800	5000	250	400	1050
1000	800	5000	500	400	1300
	900	5000	250	400	1050
1100	900	5000	500	400	1300
	1000	5000	250	400	1050
1200	1000	5000	500	400	1300
	1100	5000	250	400	1050
1300	1100	5000	500	400	1300
	1200	5000	250	400	1050
1400	1200	5000	500	500	1500
	1300	5000	250	500	1250
1500	1300	5000	500	500	1500
	1400	5000	250	500	1250
1600	1400	5000	500	500	1500
	1500	5000	250	500	1250
1700	1500	5000	500	500	1500
	1600	5000	250	500	1250
1800	1600	5000	500	500	1500
	1700	5000	250	500	1250
1900	1700	5000	500	500	1500
	1800	5000	250	500	1250
2000	1800	5000	500	500	1500
	1900	5000	250	500	1250
2100	1900	5000	500	500	1500
	2000	5000	250	500	1250
2200	2000	5000	500	500	1500
	2100	5000	250	500	1250
2300	2100	5000	500	500	1500
	2200	5000	250	500	1250
2400	2200	5000	500	600	1700
	2300	5000	250	600	1450



DN1 [mm]	DN2 [mm]	SN	Koniskās daļas garums L [mm]	Caurules daļu garums A=B [mm]	Kopējais garums LL [mm]
2500	2300	5000	500	600	1700
	2400	5000	250	600	1450
2600	2400	5000	500	600	1700
	2500	5000	250	600	1450
2700	2500	5000	500	600	1700
	2600	5000	250	600	1450
2800	2600	5000	500	600	1700
	2700	5000	250	600	1450
2900	2700	5000	500	600	1700
	2800	5000	250	600	1450
3000	2800	5000	500	600	1700
	2900	5000	250	600	1450

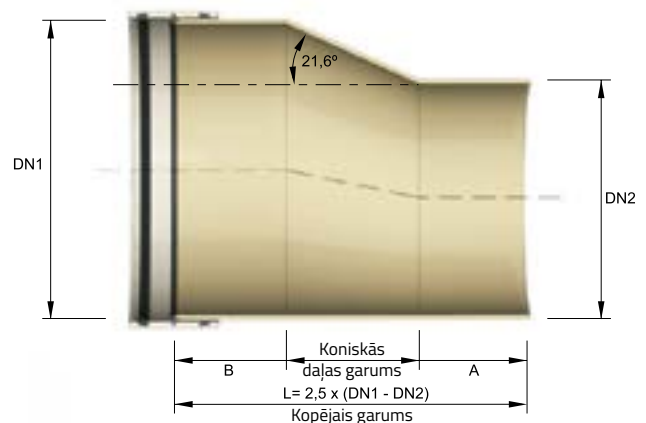
PIEZĪME. Citi segmentu reduktoru izmēri jāaskaņo ar "Amiblu".

PIEZĪME. Ir pieejami arī FLOWTITE monolītie reduktori.

"Amiblu" neuzņemas atbildību par kļūdām, izlaisto informāciju vai vēlākām tehnisko datu izmaiņām.

2.11.2 Ekscentriskie segmentu reduktori FLOWTITE PN1, SN 10000

DN1 [mm]	DN2 [mm]	SN	Koniskās daļas garums L [mm]	Caurules daļu garums A=B [mm]	Kopējais garums [mm]
350	300	10 000	125	400	925
400	300	10000	250	400	1050
	350	10 000	125	400	925
450	350	10 000	250	400	1050
	400	10 000	125	400	925
500	400	10 000	250	400	1050
	450	10 000	125	400	925
600	450	10 000	375	400	1175
	500	10 000	250	400	1050
700	500	10 000	500	400	1300
	600	10 000	250	400	1050
800	600	10 000	500	400	1300
	700	10 000	250	400	1050
900	700	10 000	500	400	1300
	800	10 000	250	400	1050
1000	800	10 000	500	400	1300
	900	10 000	250	400	1050
1100	900	10 000	500	400	1300
	1000	10 000	250	400	1050
1200	1000	10 000	500	400	1300
	1100	10 000	250	400	1050
1300	1100	10 000	500	400	1300
	1200	10 000	250	400	1050
1400	1200	10 000	500	500	1500
	1300	10 000	250	500	1250
1500	1300	10 000	500	500	1500
	1400	10 000	250	500	1250
1600	1400	10 000	500	500	1500
	1500	10 000	250	500	1250
1700	1500	10 000	500	500	1500
	1600	10 000	250	500	1250
1800	1600	10 000	500	500	1500
	1700	10 000	250	500	1250
1900	1700	10 000	500	500	1500
	1800	10 000	250	500	1250
2000	1800	10 000	500	500	1500
	1900	10 000	250	500	1250
2100	1900	10 000	500	500	1500
	2000	10 000	250	500	1250
2200	2000	10 000	500	500	1500
	2100	10 000	250	500	1250
2300	2100	10 000	500	500	1500
	2200	10 000	250	500	1250
2400	2200	10 000	500	600	1700
	2300	10 000	250	600	1450

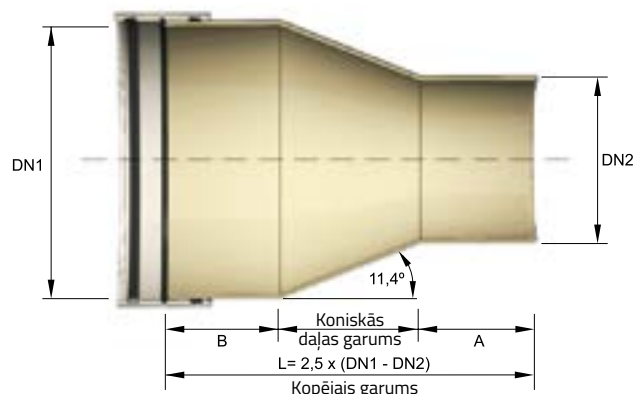


PIEZĪME. Citi segmentu reduktoru izmēri jāsaskaņo ar "Amiblu".

PIEZĪME. Ir pieejami arī FLOWTITE monolītie reduktori.

2.11.3 Centriskie segmentu reduktori FLOWTITE PN1, SN -32

DN1 [mm]	DN2 [mm]	Koniskās daļas garums L [mm]	Caurules daļu garums A=B [mm]	Daļas garums LL [mm]
300	200	250	400	1050
	250	125	400	925
350	250	250	400	1050
	300	125	400	925
400	300	250	400	1050
	350	125	400	925
450	350	250	400	1050
	400	125	400	925
500	400	250	400	1050
	450	125	400	925
600	400	500	500	1300
	450	375	400	1175
	500	250	400	1050
700	500	500	400	1300
	600	250	400	1050
800	600	500	400	1300
	700	250	400	1050
900	700	500	400	1300
	800	250	400	1050
1000	800	500	400	1300
	900	250	400	1050
1100	900	500	500	1500
	1000	250	500	1250
1200	800	1000	500	2000
	1000	500	500	1500
1300	1100	250	500	1250
	1100	500	500	1500
1400	1200	250	500	1250
	1200	500	500	1500
1500	1300	250	500	1250
	1300	500	600	1700
1600	1400	250	600	1450
	1200	1000	600	2200
1700	1400	500	600	1700
	1600	250	600	1450
	1500	500	600	1700
1800	1600	250	600	1450
	1600	500	600	1700
1900	1700	250	600	1450
	1700	500	600	1700
2000	1800	250	600	1450
	1800	500	600	1700
2100	1900	250	600	1450
	1900	500	600	1700
2100	2000	250	600	1450
	2000	500	600	1700



DN1 [mm]	DN2 [mm]	Koniskās daļas garums L [mm]	Caurules daļu garums A=B [mm]	Kopējais garums LL [mm]
2200	200	500	600	1700
	2100	250	600	1450
2300	2100	500	600	1700
	2200	250	600	1450
2400	2200	500	600	1700
	2300	250	600	1450
2500	2300	500	600	1700
	2400	250	600	1450
2600	2200	1000	600	2200
	2400	500	600	1700
2700	2500	500	600	1700
	2600	250	600	1450
2800	2400	1000	600	2200
	2600	500	600	1700
2900	2700	500	600	1700
	2800	250	600	1450
3000	2600	1000	600	2200
	2800	500	600	1700

PIEZĪME. Citi segmentu reduktoru izmēri jāsaskaņo ar "Amiblu".

PIEZĪME. Ir pieejami arī FLOWTITE monolītie reduktori.

2.12 Nestandarta veidgabali

Bezspiediena vai zemspiediena sistēmām "Amiblu" piedāvā arī nestandarta diferencēto konfigurāciju veidgabalus. Šādi veidgabali tiek projektēti "Amiblu" inženierijas nodaļā, kur tiek piemēroti piemērotie cauruļu un laminātu parametri. Katrs nestandarta veidgabals tiek pārrunāts arī ar attiecīgā objekta projektētājiem, tiek saskaņoti izmēri, izgatavošanas iespējas un elementa piegāde galamērķī. Nestandarta lielgabariņa veidgabalus, kas pārsniedz iekraušanas iespējas, var piegādāt pa daļām, kuras pēc tam samontē būvlaukumā. "Amiblu" piedāvā šo veidgabalu montēšanas (laminēšanas) pakalpojumu tieši būvlaukumā.



Speciālais veidgabals



Speciālais veidgabals. Difuzors primārajam nogulsētājam



Serviss notekūdeņu attīrīšanas iekārtu būvlaukumā

Veidgabalu projektēšanai tiek izmantota galīgo elementu metode un spiediena testi. Gan standarta, gan nestandarta veidgabalu lamināts tiek izgatavots no modernākajiem materiāliem, kurus izmanto aviācijas, jūras un ražošanas industrijā.



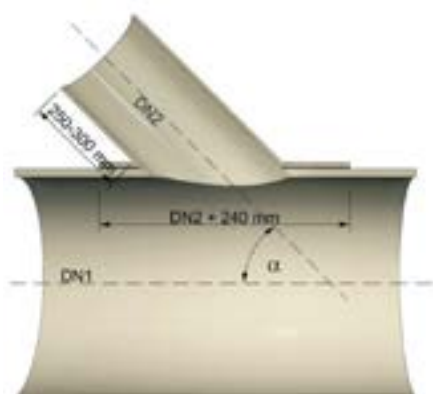
**Spiediena trejgabala lamināta savienojuma testi
DN 1200/1200, PN6**

2.13 Seglu fasona elementi FLOWTITE

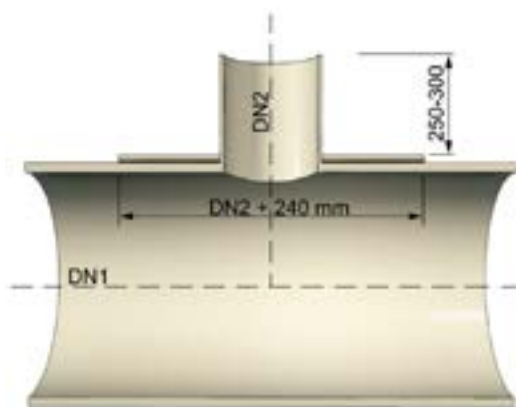
Seglu fasona elementi ir paredzēti notekūdeņu cauruļu pievienošanai pie jaunuzbūvētajiem vai esošajiem kanalizācijas kolektoriem.

Fasona elements sastāv no DN2 diametra īscaurules, kas ir savienota ar lamināta plāksni, kas atbilst kanalizācijas kolektora ārējam diametram (skat. attēlu blakus). Izmantojot šos elementus, ir iespējams uzstādīt savienojumus standarta 45° un 90° leņķī ar dažādām caurulēm (PVC, keramika, PE-HD u.c.).

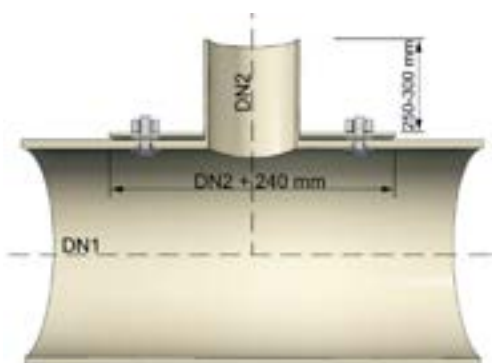
Seglu fasona elementi tiek fiksēti ar speciālu poliuretāna līmi materiāliem uz poliestera sveķu bāzesi (līmējamie fasona elementi) vai ar nerūsējošā tērauda skrūvēm (savelkamie fasona elementi).



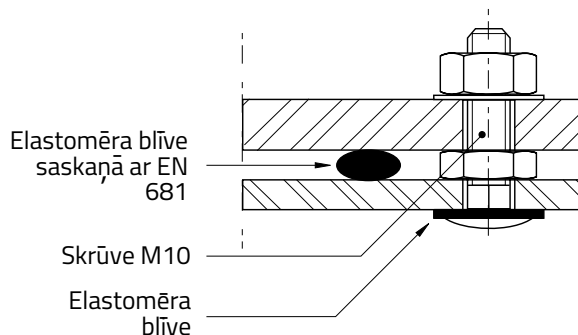
Līmējamais fasona elements, 45°



Līmējamais fasona elements, 90°

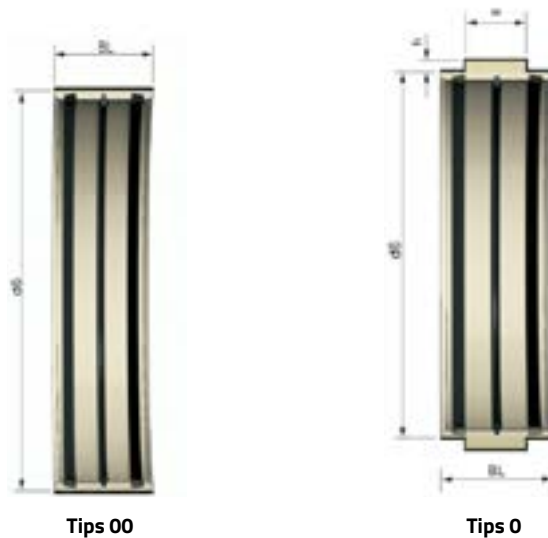


Savelkamais fasona elements, 90°



2.14 Iemūrējamās uznavas FLOWTITE

2.14.1 Iemūrējamās uznavas FLOWTITE, tips 00 un 0



Tips 00		Tips 0	
DN [mm]	BL [mm]	[mm]	h [mm]
100	150	50	11
150	150	50	11
200	175	50	16
250	175	50	16
300*	240	50	21
350*	240	50	21
400*	240	50	21
450*	240	50	21
500*	240	50	21
600**	240	50	24
700**	240	80	24
800**	240	80	24
900**	240	80	24
1000**	240	80	25
1100**	240	80	25
1200**	240	80	25
1300**	310	120	26
1400**	310	120	26
1500**	310	120	26
1600**	310	120	26
1700**	310	120	27
1800**	310	120	27
1900**	310	120	27
2000**	310	120	27
2100**	310	120	27
2200**	310	120	27
2300**	310	120	28
2400**	310	120	28

* iespējams arī platums BL = 270 mm (PN6, PN10); ** iespējams arī platums BL = 330 mm (PN6, PN10).

2.14.2 Iemūrējamās uznavas FLOWTITE, tips A, B, C

A, B, C tipa iemūrējamās uznavās ir iestiprināta īscaurule. Lai noteiktu pareizu kopējo garumu, A, B, C pasūtījumā ir jānorāda kopējais sienas vai betona konstrukcijas biezums (skat. izmēru A att. 56. lpp.). Uznavu A, B, C un gredzenu izmēri lielākam diametram ir jāaskaņo ar "Amiblu". Uznavu un īscauruļu ārējā virsma papildus tiek pārklāta ar aptuveni 0,3-1,0 cm biezu smilšu slāni.



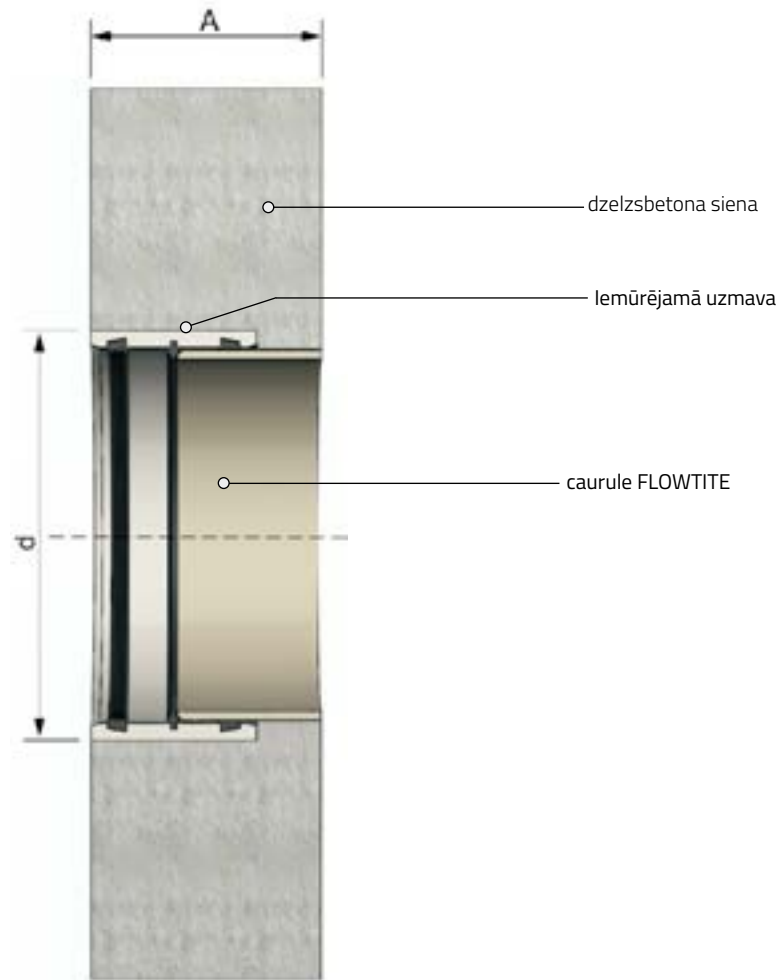
Tips A

Tips B

Tips C

DN	Tips A,B,C		Tips B		Tips C	
	BL [mm]	[mm]	[mm]	[mm]	[mm]	[mm]
100	150	50	11	8	80	
150	150	50	11	8	80	
200	175	50	16	8	80	
250	175	50	16	8	80	
300*	240	50	21	8	80	
350*	240	50	21	8	80	
400*	240	50	21	8	80	
450*	240	50	21	8	80	
500*	240	50	21	8	80	
600**	240	80	24	8	80	
700**	240	80	24	8	80	
800**	240	80	24	10	80	
900**	240	80	24	10	80	
1000**	240	80	25	12	100	
1100**	240	80	25	12	100	
1200**	240	80	25	12	100	
1300**	310	120	26	15	100	
1400**	310	120	26	15	100	
1500**	310	120	26	15	100	
1600**	310	120	26	15	100	
1700**	310	120	27	15	100	
1800**	310	120	27	20	120	
1900**	310	120	27	20	120	
2000**	310	120	27	20	120	
2100**	310	120	27	20	120	
2200**	310	120	27	20	120	
2300**	310	120	28	20	120	
2400**	310	120	28	20	120	

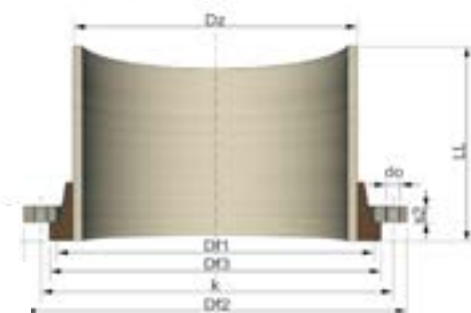
* iespējams arī platums BL = 270 mm (PN6, PN10); ** iespējams arī platums BL = 330 mm (PN6, PN10).



A tipa uznavas iebūvēšanas shēma dzelzsbetona sienā

2.15 Atloku savienojumi

2.15.1 Brīvie atloku savienojumi FLOWTITE PN6–16



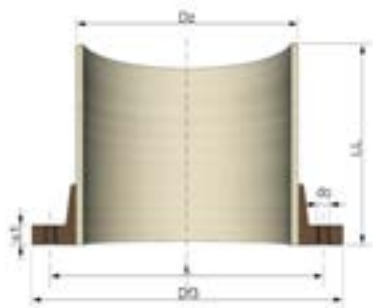
DN	PN [mm]	Dz [mm]	LL [mm]	Df2 [mm]	k [mm]	s1 [mm]	s2 [mm]	s3** [mm]	caurumu sk. [mm]	do [mm]	skrūve [mm]
100	16	116	500	220	180	25	22	20	8	18	M16
125	16	142		255	210	27	22	22	8	18	M16
150	10	168		285	240	*	*	22	8	22	M20
	16			285	240	38	24	22	8	22	M20
200	10	220		340	295	*	*	24	8	22	M20
	16			340	295	40	26	24	12	22	M20
250	10	272		395	350	*	*	26	12	22	M20
	16			410	355	43	30	26	12	26	M24
300	10	324		445	400	*	*	26	12	22	M20
	16			460	410	52	32	28	12	26	M24
350	10	376		505	460	*	*	26	16	22	M20
	16			520	470	56	36	32	16	26	M24
400	10	427		565	515	*	*	26	16	26	M24
	16			585	525	60	38	32	16	30	M27
450	10	478		615	565	*	*	28	20	26	M24
	16			640	585	64	42	34	20	33	M27
500	10	530		670	620	*	*	30	20	30	M24
	16			715	650	73	46	36	20	36	M30
600	10	617		780	725	*	*	34	20	30	M24
	16			840	770	79	52	44	20	36	M30
700	10	719	895	840	*	*	38	24	33	M27	
	16		910	840	86	60	48	24	39	M33	
800	10	821	1015	950	*	*	42	24	33	M30	
	16		1025	950	98	68	52	24	39	M36	
900	10	923	1000	1115	1050	*	*	48	28	33	M30
1000	10	1025		1230	1160	*	*	54	28	36	M33
1200	10	1229		1455	1380	*	*	60	32	39	M36
1400	10	1434		1675	1590	*	*	72	36	42	M39
1600	10	1638		1915	1820	*	*	86	40	48	M45
1800	10	1842		2115	2020	*	*	98	44	48	M45

PIEZĪMES. Par citiem izmēriem (lielākā diametra) un spiediena klasēm ir jāvienojas ar "Amiblu".

(*) s3 – aklā vāka biezums, cinkots tērauds.

Standarta atloks tiek izgatavots no cinkota tērauda. Par citādiem atloku urbumiem un materiālu ir jāvienojas ar "Amiblu".

2.15.2 Fiksētie atloku savienojumi FLOWTITE PN6–16



Caurules dati								
DN	PN [mm]	Dz [mm]	LL [mm]	k [mm]	s3** [mm]	caurumu sk. [mm]	do [mm]	skrūve [mm]
100	16	116	500	180	20	8	18	M16
125	16	142		210	22	8	18	M16
150	10	168		240	22	8	22	M20
	16			240	22	8	22	M20
200	10	220		295	24	8	22	M20
	16			295	24	12	22	M20
250	10	272		350	26	12	22	M20
	16			355	26	12	26	M24
300	10	324		400	26	12	22	M20
	16			410	28	12	26	M24
350	10	376		460	26	16	22	M20
	16			470	30	16	26	M24
400	10	427		515	26	16	26	M24
	16			525	32	16	30	M27
450	10	478		565	28	20	26	M24
	16			585	34	20	33	M27
500	10	530		620	30	20	30	M24
	16			650	36	20	36	M30
600	10	617		725	34	20	30	M27
	16			770	44	20	36	M33
700	10	719	840	38	24	33	M27	
	16		840	48	24	39	M33	
800	10	821	950	42	24	33	M30	
	16		950	52	24	39	M36	
900	10	923	1000	1050	48	28	33	M30
1000	10	1025		1160	54	28	36	M33
1200	10	1229		1380	60	32	39	M36
1400	10	1434		1590	68	36	42	M39
1600	10	1638		1820	76	40	48	M45

PIEZĪMES. Par citiem izmēriem (lielākiem diametriem) un spiediena klasēm ir jāvienojas ar "Amiblu".

(*) s3 – aklā vāka biezums, cinkots tērauds.

Standarta atloks tiek izgatavots no cinkota tērauda.

Par citādiem atloku urbumiem un materiālu ir jāvienojas ar "Amiblu".

2.16 Ķīmiskās noturības tabula

Saīsinājumi:

Conc % Koncentrācija masas procentos

UPE Nepiesātinātie poliestera sveķi

VE Vinilestera sveķi

PU Poliuretāna sveķi

EPDM Sintētiskai kaučuks uz

etilēnpropilēna diēna monomēra bāzes

NBR sintētiskais nitrila butadiēna kaučuks

All Visas koncentrācijas

Sat Piesātināts

NR Nerekomendē

R Rekomendē

Chemine medžiaga	Conc %	Flowtite				NC Line		Blīvējumi	
		Grey	Orange**	UPE	VE	UPE	VE	EPDM	NBR
Acetic Acid <i>Etiķskābe</i>	<20	NR	23	NR	90	NR	90	NR	NR
Adipic Acid <i>Adipīnskābe</i>	All	*	*	30	80	30	80	*	R
Alum (Aluminum Potassium Sulfate) <i>Alauns (aluminija kālija sulfāts)</i>	All	*	*	45	90	45	90	*	*
Aluminum Chloride, Aqueous <i>Aluminija hlorīds, ūdens šķīdums</i>	All	30	*	40	90	40	90	R	R
Ammonia, Aqueous <i>Amonjaks, ūdens šķīdums</i>	<20	NR	23	NR	65	NR	65	R	*
Ammonium Chloride, Aqueous <i>Amonija hlorīds, ūdens šķīdums</i>	All	30	*	40	90	40	90	R	R
Aniline Hydrochloride <i>Anilīna hidrohlorīds</i>	All	*	*	NR	80	NR	80	*	*
Beet Sugar Liquor <i>Cukurbiešu cukura šķīdums</i>	All	*	*	*	80	*	80	R	R
Benzene Sulfonic Acid <i>Benzolsulfonskābe</i>	<10	*	*	NR	60	NR	60	NR	NR
Benzoic Acid <i>Benzola karbonskābe</i>	All	20	*	30	90	30	90	NR	NR
Black Liquor (Paper) <i>Melnais atsārms (papīra rūpniecība)</i>	All	*	*	NR	80	NR	80	*	*
Borax <i>Boraks</i>	All	*	*	40	90	40	90	R	R
Boric Acid <i>Borskābe</i>	All	30	*	30	90	30	90	R	R
Calcium Bisulfite <i>Kalcija bisulfīts</i>	All	*	*	*	80	*	80	NR	R
Calcium Carbonate <i>Kalcija karbonāts</i>	All	*	*	NR	90	NR	90	R	R
Calcium Chlorate, Aqueous <i>Kalcija hlorāts, ūdens šķīdums</i>	All	30	*	40	90	40	90	*	*
Calcium Chloride (Saturated) <i>Kalcija hlorīds (piesātinātais)</i>	Sat	30	*	40	90	40	90	R	R
Calcium Hydroxide <i>Kalcija hidroksīds</i>	All	NR	*	NR	50	NR	50	R	R
Calcium Hypochlorite <i>Kalcija hipohlorīts</i>	All	NR	*	NR	50	NR	50	R	NR
Calcium Nitrate <i>Kalcija nitrāts</i>	All	*	*	40	90	40	90	R	R
Calcium Sulfate <i>Kalcija sulfāts</i>	All	*	*	40	90	40	90	R	R
Cane Sugar Liquors <i>Cukurniedru cukura šķīdumi</i>	All	*	*	*	80	*	80	R	R
Carbon Dioxide, Aqueous <i>Ūdens oglekļa dioksīds</i>	All	*	*	40	80	40	80	*	*
Caustic Potash (KOH) <i>Kālija sārms (KOH)</i>	Sat	*	*	NR	40	NR	40	*	*
Chlorine, Dry Gas <i>Hlors, sausā gāze</i>	100	NR	*	NR	90	NR	90	NR	NR
Chlorine, Water <i>Hlors, ūdens šķīdums</i>	All	*	*	*	*	*	*	*	*

** "Flowtite Orange" un "Hobas PU Line" sistēmas ir jaunas, tāpēc brošūras publicēšanas laikā datu nav daudz.

Saīsinājumi:

Conc % Koncentrācija masas procentos
 UPE Nepiesātinātie poliestera sveķi
 VE Vinilestera sveķi
 PU Poliuretāna sveķi
 EPDM Sintētiskai kaučuks uz
 etilēnpropilēna diēna monomēra bāzes

NBR sintētiskais nitrila butadiēna kaučuks
 All Visas koncentrācijas
 Sat Piesātināts
 NR Nerekomendē
 R Rekomendē

Ķīmiskā viela	Conc %	Flowtite				NC Line		Blīvējumi	
		Grey	Orange**	UPE	VE	UPE	VE	EPDM	NBR
Chlorine, Wet Gas <i>Hlora, mitrā gāze</i>	100	NR	*	NR	90	NR	90	NR	NR
Citric Acid, Aqueous <i>Citronskābe, ūdens šķīdums</i>	All	20	*	NR	90	NR	90	R	R
Copper Acetate, Aqueous <i>Vara acetāts, ūdens šķīdums</i>	All	*	*	40	80	40	80	R	R
Copper Nitrate, Aqueous <i>Vara nitrāts, ūdens šķīdums</i>	All	*	*	40	90	40	90	R	R
Copper Sulfate, Aqueous <i>Vara sulfāts, ūdens šķīdums</i>	All	30	*	40	90	40	90	R	R
Crude Oil (Sour) <i>Jēlnafta (skāba)</i>	100	25	*	40	90	40	90	*	*
Crude Oil (Sweet) <i>Jēlnafta (saldo)</i>	100	25	*	40	90	40	90	*	*
Cyclohexane <i>Cikloheksāns</i>	100	*	*	NR	50	NR	50	NR	R
Cyclohexanol <i>Cikloheksanols</i>	All	*	*	NR	40	NR	40	NR	*
Fuel Oil <i>Mazuts</i>	100	20	23	25	90	25	90	NR	R
Gasoline <i>Benzīns</i>	100	NR	23	*	*	*	*	NR	*
Glycerine <i>Glīcerīns</i>	100	*	*	30	90	30	90	R	R
Green Liquor, Paper <i>Zaļais nuovīrs, papīraus pramonē</i>		*	*	NR	40	NR	40	R	*
Kerosene <i>Petroleja</i>	100	NR	*	*	80	*	80	NR	R
Lactic Acid <i>Pienskābe</i>	<10	20	*	30	80	30	80	R	R
Lead Acetate, Aqueous <i>Svina acetāts, ūdens šķīdums</i>	All	25	*	25	80	25	80	R	R
Lead Nitrate, Aqueous <i>Svina nitrāts, ūdens šķīdums</i>	All	*	*	25	90	25	90	R	R
Linseed Oil <i>Linsēklu eļļa</i>	All	30	*	60	90	60	90	NR	R
Lithium Chloride, Aqueous <i>Litija hlorīds, ūdens šķīdums</i>	All	*	*	40	90	40	90	*	*
Magnesium Bicarbonate, Aqueous <i>Magnija bikarbonāts, ūdens šķīdums</i>	All	*	*	30	80	30	80	*	*
Magnesium Carbonate <i>Magnija karbonāts</i>	<15	20	*	*	90	*	90	*	*
Mineral Oils <i>Minerāleļļas</i>	100	25	*	50	90	50	90	*	*
n-Heptane <i>n-heptāns</i>	100	*	*	30	90	30	90	*	*
Naphthalene <i>Naftalīns</i>	All	25	*	*	60	*	60	NR	NR
Naphtha <i>Oleīnskābe</i>	100	NR	*	*	45	*	45	NR	*
Oleic Acid <i>Oleīnskābe</i>	All	30	*	25	90	25	90	R	NR

* Konsultējieties ar vietējo tehniskās apkopes pārstāvi.

** "Flowtite Orange" un "Hobas PU Line" sistēmas ir jaunas, tāpēc brošūras publicēšanas laikā datu nav daudz

Saīsinājumi:

Conc % Koncentrācija masas procentos
 UPE Nepiesātinātie poliestera sveķi
 VE Vinilestera sveķi
 PU Poliuretāna sveķi
 EPDM Sintētiskai kaučuks uz
 etilēnpropilēna diēna monomēra bāzes

NBR sintētiskais nitrila butadiēna kaučuks
 All Visas koncentrācijas
 Sat Piesātināts
 NR Nerekomendē
 R Rekomendē

Ķīmiskā viela	Conc %	Flowtite				NC Line		Blīvējumi	
		Grey	Orange**	UPE	VE	UPE	VE	EPDM	MBR
Oxalic Acid, Aqueous <i>Skābeņskābe, ūdens šķīdums</i>	Sat	NR	*	NR	90	NR	90	R	*
Perchloric Acid <i>Perhlorskābe</i>	<30	NR	*	NR	35	NR	35	*	NR
Phosphoric Acid <i>Fosforskābe</i>	<80	NR	*	30	90	30	90	R	NR
Potassium Nitrate, Aqueous <i>Kālija nitrāts, ūdens šķīdums</i>	All	30	*	40	90	40	90	R	R
Potassium Sulfate <i>Kālija sulfāts</i>	All	30	*	40	90	40	90	R	R
Propylene Glycol <i>Propilēnglikols</i>	All	30	*	30	90	30	90	R	R
Sewage <i>Nuotekūdeņi</i>	All	50	*	50	90	50	90	R	R
Silicone Oil <i>Silikonēļa</i>	100	*	*	40	90	40	90	R	R
Silver Nitrate, Aqueous <i>Sudraba nitrāts, ūdens šķīdums</i>	All	*	*	40	90	40	90	R	R
Sodium Hydroxide <i>Nātrija hidroksīds</i>	<10	NR	NR	NR	40	NR	40	R	R
Sodium Monophosphate <i>Nātrija monofosfāts</i>	<10	*	*	NR	90	NR	90	R	R
Sodium Nitrate, Aqueous <i>Nātrija nitrāts, ūdens šķīdums</i>	All	30	*	40	90	40	90	R	R
Sodium Nitrite, Aqueous <i>Nātrija nitrits, vādeninis tirpalas</i>	All	*	*	40	90	40	90	*	*
Sodium Silicate <i>Nātrija silikāts</i>	100	NR	*	NR	65	NR	65	R	R
Stannous Chloride, Aqueous <i>Alvas hlorīds, ūdens šķīdums</i>	All	30	*	40	90	40	90	R	R
Stearic Acid <i>Stearīnskābe</i>	All	20	*	40	90	40	90	R	R
Sulfuric Acid <i>Sērskābe</i>	<25	20	*	30	90	30	90	R	NR
Tannic Acid, Aqueous <i>Tanīnskābe, ūdens šķīdums</i>	All	25	*	25	90	25	90	R	R
Tartaric Acid <i>Vīnskābe</i>	All	*	*	30	90	30	90	*	R
Triethylamine <i>Trietilamīns</i>	All	NR	*	NR	40	NR	40	R	NR
Turpentine <i>Terpentīns</i>		*	*	25	65	25	65	NR	R
Urea, Aqueous <i>Urīnviela, ūdens šķīdums</i>	<30	*	*	30	60	30	60	R	*
Vinegar <i>Etiķis</i>	All	*	*	25	90	25	90	R	*
Water, Distilled <i>Destilēts ūdens</i>	100	30	*	40	80	40	80	R	R
Water, Sea <i>Jūras ūdens</i>	100	30	*	40	90	40	90	R	R
Water, Tap <i>Krāna ūdens</i>		30	*	40	90	40	90	R	R
Zinc Chloride, Aqueous <i>Cinka hlorīds, ūdens šķīdums</i>	All	30	*	40	90	40	90	R	R

* Konsultējieties ar vietējo tehniskās apkopes pārstāvi.

** "Flowtite Orange" un "Hobas PU Line" sistēmas ir jaunas, tāpēc brošūras publicēšanas laikā datu nav daudz.

"Amiblu" izstrādājumi dažādiem pielietojumiem



Izstrādāts
nākamajām paaudzēm



Uz klientu orientēt
apkalpošana



Inovātie
risinājumi



Amiblu®

Lai uzzinātu vairāk, apmeklējiet www.amiblu.com vai sazinieties ar mums: baltic@amiblu.com

Nevienu šī dokumenta daļu nedrīkst kopēt vai izmantot jebkādā formā vai jebkādā veidā bez iepriekšējas rakstiskās atļaujas. Visa šajā dokumentā ietvertā informācija dokumenta publicēšanas brīdī ir pareiza. Šā dokumenta saturs nesniedz nekādas garantijas. Autori un to atkarīgie subjekti patur tiesības veikt dokumenta izmaiņas bez attiecīgās informācijas publicēšanas iepriekš. Šajā brošūrā tiek sniegti vispārīgie dati, tāpēc katrs individuālais gadījums ir jāapspriež atsevišķi.

Izdevums: 11/2025



"Amiblu" cauruļu sistēmas
Radīts nākotnes paaudzēm